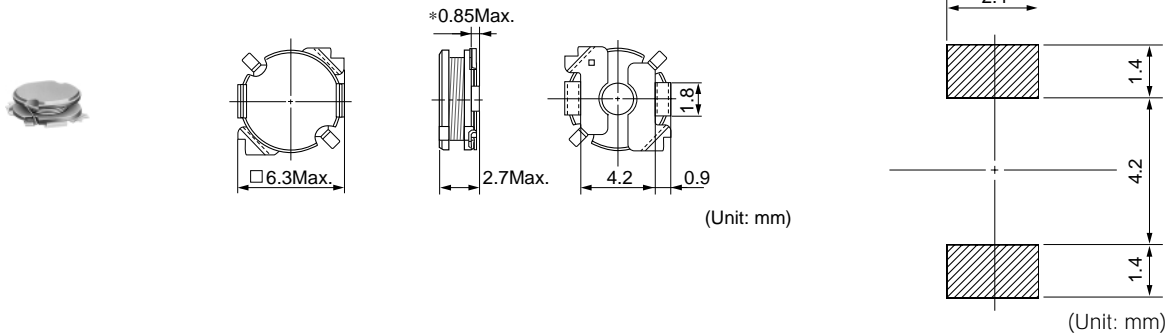


TYPE D62F
Frequency Range: 10kHz~1MHz

Inductance Range: 1~47μH

 Recommended Patterns
 推奨パターン

Features

- Low profile (2.7mm max. height) and 6.3mm max. square.
- Magnetically unshielded version.
- Suitable for large currents.
- Available on tape and reel for auto-insertion.
- Ideal for a variety of DC-DC converter inductor applications.

特長

- 小形薄形 (6.3mm角max.、高さ2.7mm max.)
- 開磁路構造
- 大電流対応
- テーピング納入による自動マウント対応
- 各種機器のDC-DCコンバータ用インダクタに最適

SELECTION GUIDE FOR STANDARD COILS
TYPE D62F (Unshielded) 開磁路タイプ (リングコア無し)

東光品番	インダクタンス ⁽¹⁾	許容差	直流抵抗 ⁽²⁾	最大許容電流 ⁽³⁾
TOKO Part Number	Inductance ⁽¹⁾ L (μH)	Tolerance (%)	DC Resistance ⁽²⁾ (Ω) max.	Rated DC Current ⁽³⁾ (A) max.
A847FY-1R0M	1.0	±20	0.021	2.73
A847FY-1R5M	1.5	±20	0.026	2.55
A847FY-2R4M	2.4	±20	0.037	2.51
A847FY-3R0M	3.0	±20	0.042	2.00
A847FY-3R9M	3.9	±20	0.047	1.90
A847FY-4R7M	4.7	±20	0.053	1.77
A847FY-6R2M	6.2	±20	0.073	1.47
A847FY-6R8M	6.8	±20	0.075	1.36
A847FY-100M	10.0	±20	0.110	1.20
A847FY-120M	12.0	±20	0.120	1.15
A847FY-150M	15.0	±20	0.168	0.90
A847FY-180M	18.0	±20	0.225	0.74
A847FY-220M	22.0	±20	0.247	0.70
A847FY-270M	27.0	±20	0.310	0.66
A847FY-330M	33.0	±20	0.354	0.65
A847FY-390M	39.0	±20	0.408	0.61
A847FY-470M	47.0	±20	0.472	0.57

(1) Inductance is measured with a LCR meter 4284A (Agilent) or equivalent. Test frequency at 100kHz

(2) DC resistance is measured with a Digital Multimeter TR6871 (Advantest) or equivalent.

(3) The maximum allowable current is a DC current which causes initial inductance to decrease by 30%, or coil temperature to rise by 40°C (the ambient reference temperature: 20°C)

(1) インダクタンスはLCRメータ4284A(Agilent)または同等品により測定する。測定周波数は100kHzです。

(2) 直流抵抗はデジタルマルチメータTR6871(Advantest)または同等品により測定する。

(3) 最大許容電流は、直流重畳電流を流した時インダクタンスの値が初期値より30%減少する直流電流値、温度上昇は、コイルの温度が40℃上昇の直流電流値です。(周囲温度20℃を基準とする。)