

EZ18E01S  
(ON 0NIMVH)台裏図

| 版数<br>REV. | 年月日<br>DATE | DCN NO. | 変更内容<br>DESCRIPTION     | 製図<br>DR. | 担当<br>CHK.  | 査閲<br>APPD. | 承認<br>APPD. |
|------------|-------------|---------|-------------------------|-----------|-------------|-------------|-------------|
| 2          | 10.Mar.2004 | 054585  | DELETE ITEMS            |           | H.TAKAHASHI | Y.YAHIRO    | S.KASHIWAGI |
| 3          | 24.May.2005 | 057352  | DEVELOPMENT 80 CONTACTS |           | R.KATOU     | M. Kimura   | H. Ono      |

DESIGNATION

命名法

KX15-\*\*\*KLD\*LE

シリーズ  
SERIES PREFIX

14:レセプタクル  
15:プラグ  
14:RECEPTACLE  
15:PLUG

芯数  
NO. OF CONTACTS

N:逆挿入防止キイ無  
K:逆挿入防止キイ有  
N:WITHOUT MISMATING PREVENTION KEY  
K:WITH MISMATING PREVENTION KEY

錫または錫合金(無鉛)  
(LEAD FREE)TIN/TIN ALLOY  
インシュレータ材料LCP品  
MATERIAL OF INSULATOR IS LCP

コンタクト仕上(表2参照)  
CONTACT FINISH (TABLE 2)

マウント形状

D:位置決めボス有、ホールドダウン付  
F:位置決めボス無、ホールドダウン付

MOUNT:

D:WITH POSITIONING BOSS, WITH HOLD-DOWN  
F:WITHOUT POSITIONING BOSS, WITH HOLD-DOWN

アングルタイプ  
RIGHT ANGLE TYPE

TABLE 1 DIMENSION

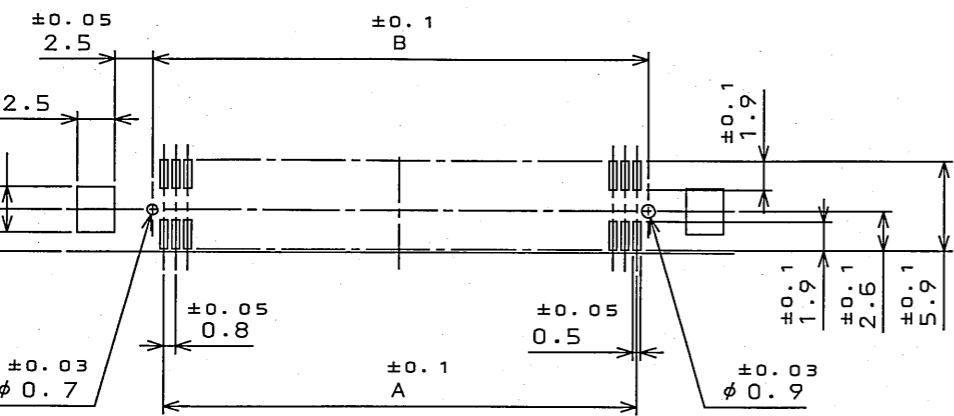
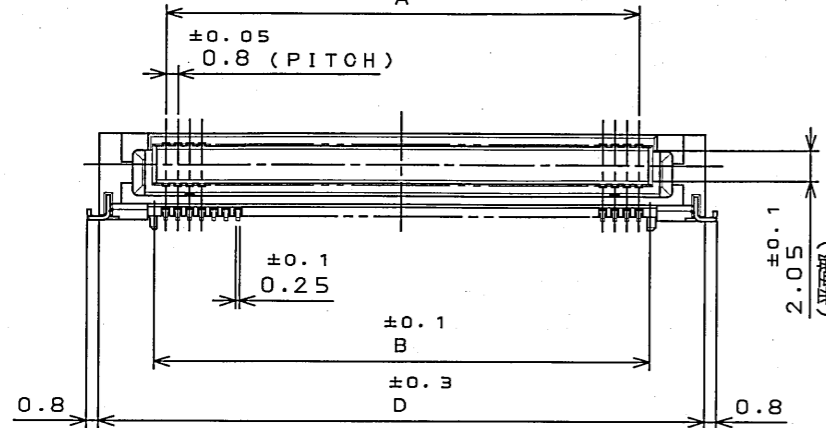
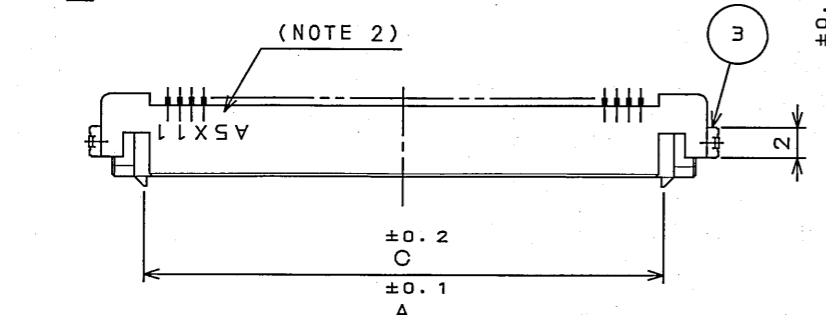
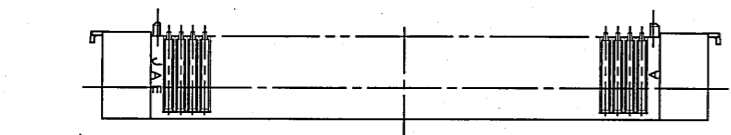
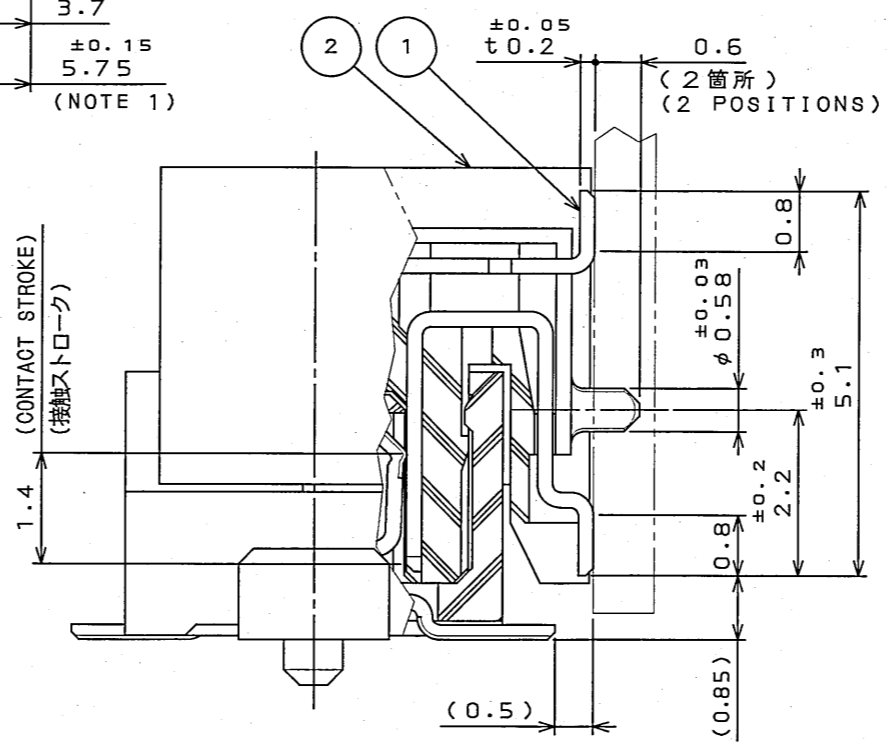
| 芯数<br>NO. OF CONTACT | A    | B    | C    | D  |
|----------------------|------|------|------|----|
| 20                   | 7.2  | 8.7  | 10.3 | 16 |
| 30                   | 11.2 | 12.7 | 14.3 | 20 |
| 40                   | 15.2 | 16.7 | 18.3 | 24 |
| 50                   | 19.2 | 20.7 | 22.3 | 28 |
| 60                   | 23.2 | 24.7 | 26.3 | 32 |
| 70                   | 27.2 | 28.7 | 30.3 | 36 |
| △ 80                 | 31.2 | 32.7 | 34.3 | 40 |

TABLE 2 FINISH

表2 仕上

| FINISH<br>仕上記号 | CONTACT AREA<br>接触部仕上                                    | TERMINAL AREA<br>端子部仕上               |
|----------------|--|--------------------------------------|
| NONE<br>無印     | GOLD PLATING OVER NICKEL (GOLD:0.1μmMIN)<br>Ni上Au0.1μm以上 | GOLD FLASH OVER NICKEL<br>Ni上Auフラッシュ |

MATED CONDITION (REF.) (SCALE 10:1)  
嵌合状態図(参考)(尺度10:1)

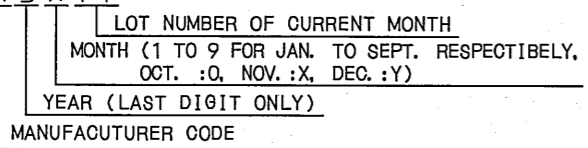


APPLICABLE P.C.B. DIMENSION (REF.)  
適合基板寸法(参考)

NOTE 1. COPLANARITY: 0.1mm MAX.

2. PRODUCTION LOT NUMBER AS INDICATED.

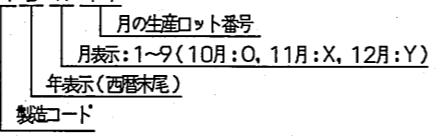
(EX.) A5X11



注 1. 端子の平坦度は、0.1以下。

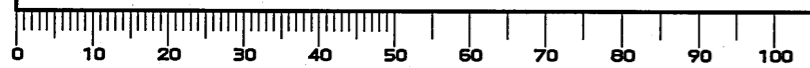
2. 図示の面に、ロット番号を表示する。

(例) A5X11



|           |                    |            |                    |                          |                   |
|-----------|--------------------|------------|--------------------|--------------------------|-------------------|
| 3         | HOLD DOWN          | 2          | COPPER ALLOY       | (LEAD FREE)TIN/TIN ALLOY |                   |
| 2         | INSULATOR          | 1          | GLASS FILLED LCP   |                          | COLOR : BLACK     |
| 1         | CONTACT            | TABLE 1    | COPPER ALLOY       | TABLE 2                  |                   |
| 符号<br>NO. | 名称<br>DESCRIPTION  | 個数<br>QTY. | 材<br>料<br>MATERIAL | 仕<br>上<br>FINISH         | 備<br>考<br>REMARKS |
|           | 仕様書(SPECIFICATION) |            | 第1版(ORIGINAL DATE) | 尺度(SCALE)                | シリーズ(SERIES)      |
|           | JACS-1401-         |            | 3.Mar.2003         | 2:1                      | KX                |
|           | 製図<br>DR.          |            | M.TANAKA           | 名称(TITLE)                |                   |
|           | 担当<br>CHK.         |            | H.TAKAHASHI        | KX15-***KLD*LE           |                   |
|           | 査閲<br>APPD.        |            |                    | 質量(MASS)                 |                   |
|           | 承認<br>APPD.        |            | S.KASHIWAGI        | 図面番号(DRAWING NO.)        |                   |
|           |                    |            |                    | SJ038123                 |                   |
|           |                    |            |                    | 版数<br>(REV.)             |                   |
|           |                    |            |                    | 3                        |                   |

DOF-0-212E(03.08)



LEAD FREE この製品は鉛フリー品です