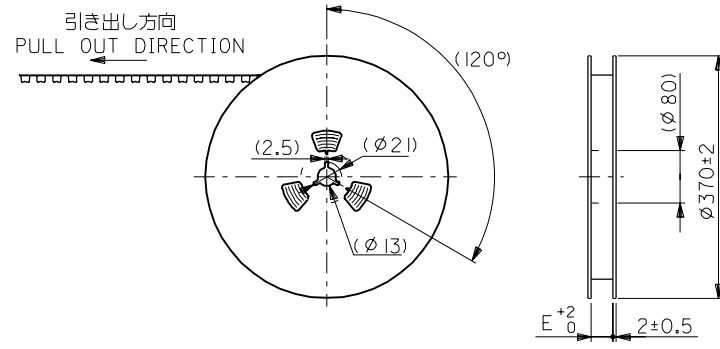


E

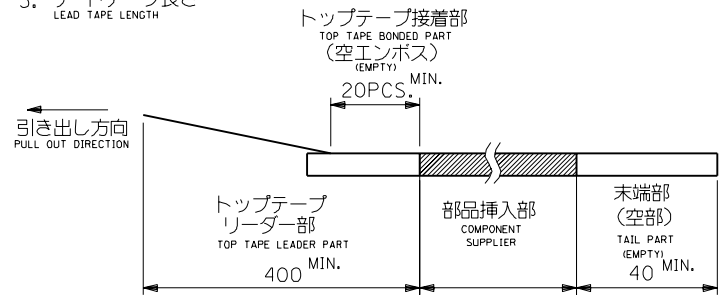
D

C  
B  
A  
DIMENSIONS IN METRIC DO NOT SCALE DRAWING



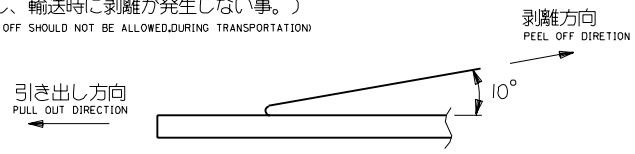
注)  
NOTES

- 製品番号 53647-\*\*\*\*2 の詳細寸法については、SD-53647-\*\*\*\*2 を参照下さい。  
IN THE PACKAGE , PART NO. 53643-\*\*\*\*2 DETAILED DIMENSIONS , SEE SD-53643-\*\*\*\*2
- 梱包数量 : 840個/リール  
NUMBER OF CONNECTORS : 1000 PCS/REEL
- リードテープ長さ  
LEAD TAPE LENGTH



- トップテープの剥離強度 (剥離方向は下図参照)  
PEELING OFF FORCE OF TOP TAPE (PEELING DIRECTION AS SHOWN IN FOLLOWING FIG.)  
0.1~0.7N (10.2~71.4gf) : キャリアテープ幅2.4mm~5.6mm  
CARRIER TAPE WIDTH 2.4mm-5.6mm  
0.1~1.3N (10.2~130gf) : キャリアテープ幅7.2mm  
CARRIER TAPE WIDTH 7.2mm

尚、本規格値は、出荷時に適用。  
THIS REQUIREMENT SHOULD BE APPLIED AT SHIPMENT  
(但し、輸送時に剥離が発生しない事。)  
PEEL OFF SHOULD NOT BE ALLOWED DURING TRANSPORTATION



- 材料  
MATERIAL  
キャリアテープ : ポリプロピレン (PP)  
CARRIER TAPE : POLYPROPYLENE (PP)  
トップテープ : PET, PE, PEF  
TOP TAPE : PET, PE, PEF  
リール : 紙  
REEL : CARD BOARD

G	変更	(J02001-0566)	C.K.K	00/10/19	材料	
F	変更	(J091535)	C.M.S	99/05/27	注参照	
E	変更	(J080451)	C.M.S	97/09/19	SEE NOTES	
D	変更	(J071219)	C.M.S	97/04/11	仕上げ	FINISH
C	変更	(J070617)	C.M.S	96/11/19	適用電線範囲	WIRE RANGE
B	変更	(J060429)	C.M.S	95/12/05	被覆外径	INS. RANGE
A	変更	(J060290)	C.M.S	95/10/19	被覆外径	INS. RANGE
O	新規作成	(T50414)	M.Y.K	95/05/12	DRAWN BY	CHK'D BY
	RELEASED				DATE	SCALE
	変更内容		DR.	日付	APP'D BY	尺
	REVISION RECORD		CHK.	DATE	SCALE	度

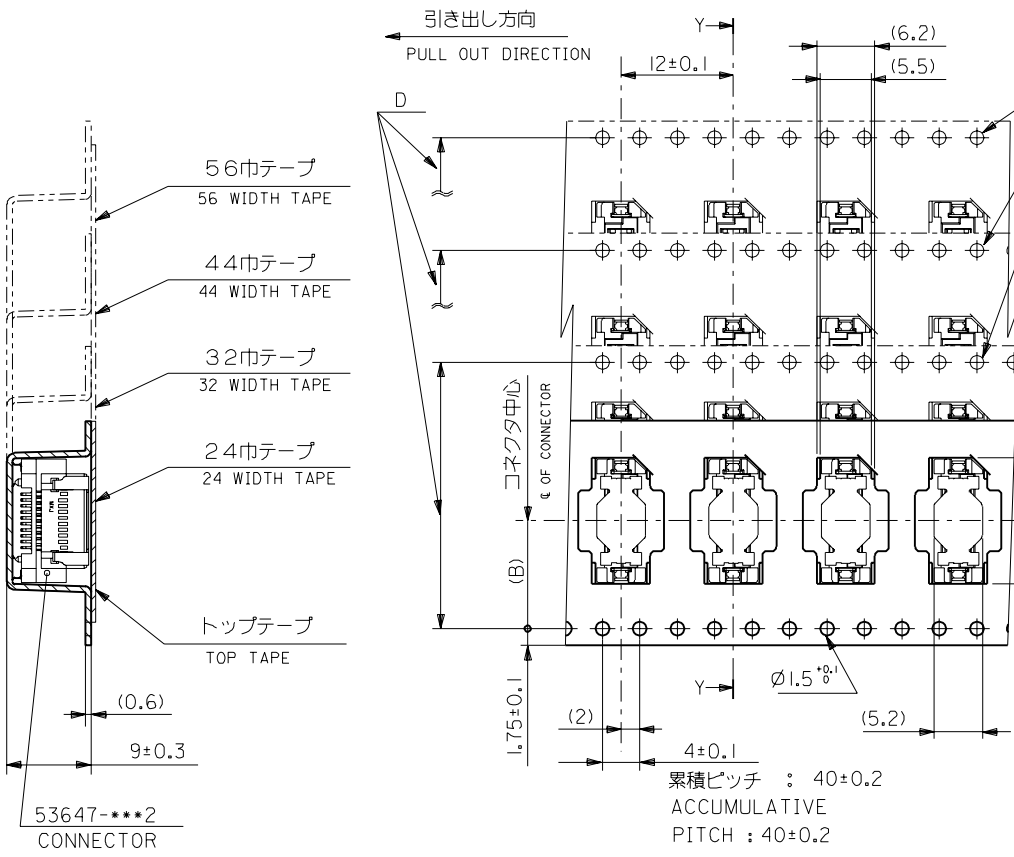
角度 ANGLE	±3°
30以上 OVER	+0.3
10以上 30未満 UNDER	+0.25
10未満 UNDER	+0.2
一般公差	
GENERAL TOLERANCES	

MOLEX-JAPAN CO.,LTD. 日本モレックス株式会社	
REVISE ONLY ON CAD SYSTEM	
TITLE 名称	
53647-****2 TAPING PACKAGE	
DWG. NO.	(SHEET 1 OF 3)
SD-53647-****4	REV G

DWG. NO. SD-53647-\*\*\*4

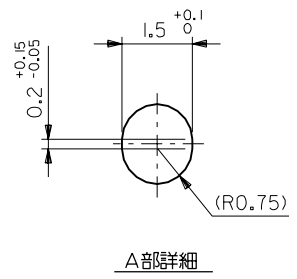
E  
D  
C  
B  
A

MM DIMENSIONS IN METRIC DO NOT SCALE DRAWING



53647-\*\*\*2  
CONNECTOR

断面 Y-Y  
SECTION Y-Y



累積ピッチ : 40±0.2  
ACCUMULATIVE  
PITCH : 40±0.2

56.4	52.4	56 <sup>+0.3</sup>	26.2	38.9	53647-1004	100	—
				35.8	-0904	90	—
				32.6	-0804	80	—
44.4	40.4	44 <sup>+0.3</sup>	20.2	29.4	-0704	70	—
				28.8	-0684	68	—
				26.2	-0604	60	○
				23.1	-0504	50	—
32.4	28.4	32 <sup>+0.3</sup>	14.2	19.9	-0404	40	○
				16.7	-0304	30	○
24.4	—	24 <sup>+0.3</sup>	11.5	13.5	53647-0204	20	○
E	D	C	キャリアテープ幅 CARRIER TAPE WIDTH (B)	(A)	ENG. NO.	極数 NO. OF CKTS.	標準対応 AVAILABLE

角度 ANGLE	±3°
30°以上 OVER	+0.3
10°以上 30°未満 OVER UNDER	+0.25
未満 UNDER	+0.2
一般公差 GENERAL TOLERANCES	記号 LTR

材料 MATERIAL	注参照 SEE NOTES
仕上げ FINISH	—
適用電線範囲 WIRE RANGE	—
被覆外径 INS. RANGE	—
DRAWN BY 95/10/17	CHK'D BY A. Kamahige
新規作成 RELEASED (T50414)	変更内容 REVISION RECORD
DR. / A.K.	日付 DATE
APP'D BY S. Hasegawa	尺度 SCALE

<b>molex</b> MOLEX-JAPAN CO.,LTD. 日本モレックス株式会社
REVISE ONLY ON CAD SYSTEM
TITLE 名称 53647-***2 TAPING PACKAGE
DWG. NO. (SHEET 2 OF 3) REV SD-53647-***4 G

THIS DRAWING CONTAINS INFORMATION THAT IS PROPRIETARY TO MOLEX(JAPAN) AND SHOULD NOT BE USED WITHOUT WRITTEN PERMISSION  
本図面は日本モレックス(株)の所有する情報を含むもので 会社の許可なく複製を禁止する。  
EN-01C(032)MXJ-32

8

7

6

5

4

3

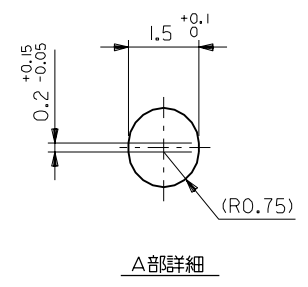
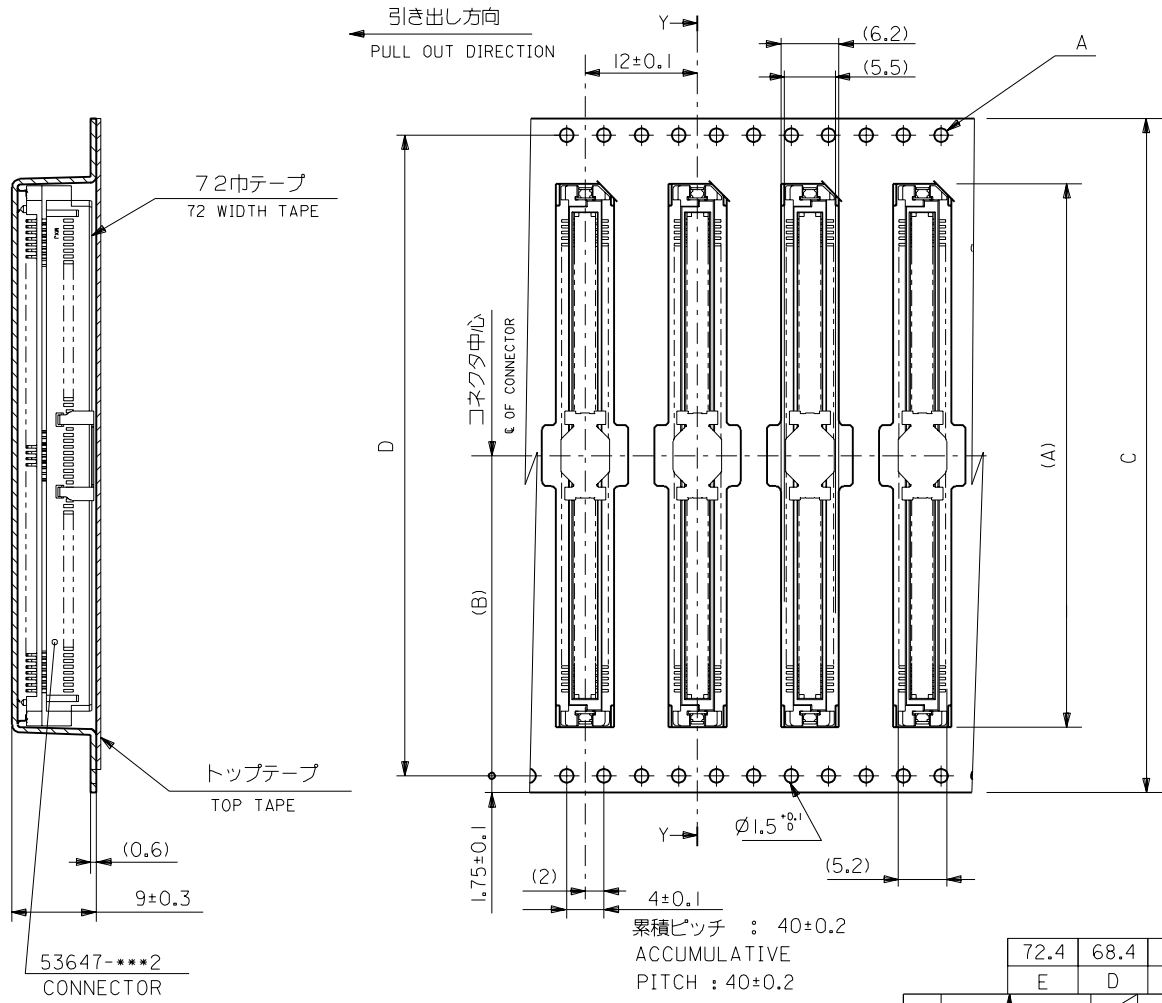
2

1

F  
E  
D  
C  
B  
A

DWG. NO. SD-53647-\*\*\*4

DIMENSIONS IN METRIC DO NOT SCALE DRAWING



断面 Y-Y  
SECTION Y-Y

累積ピッチ : 40±0.2  
ACCUMULATIVE PITCH : 40±0.2

53647-\*\*\*2  
CONNECTOR

72.4	68.4	72 ±0.3	34.2	45.3	53647-1204	120	○
E	D	C	(B)	(A)	ENG. NO.	極数 NO. OF CKTS.	標準対応 AVAILABLE

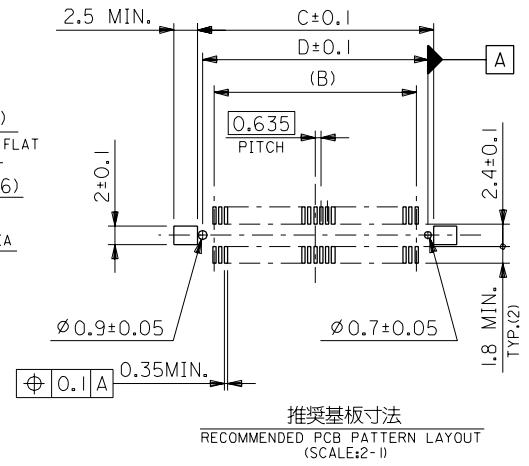
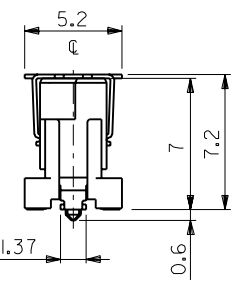
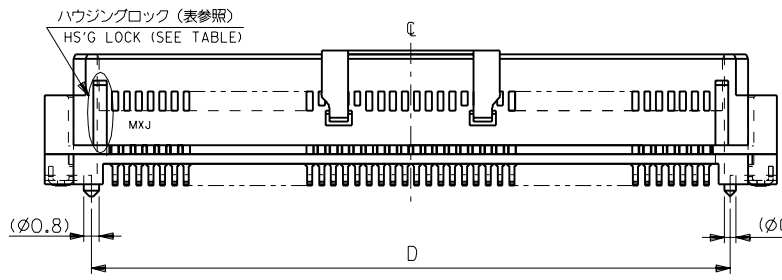
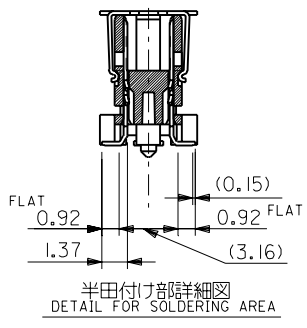
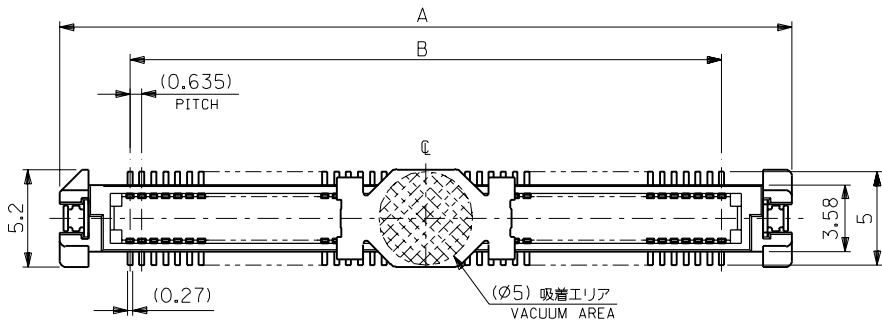
材料 MATERIAL	注参照 SEE NOTES
仕上げ FINISH	—
適用電線範囲 WIRE RANGE	—
被覆外径 INS. RANGE	—
DRAWN BY 97/04/11 Shimoyama	CHK'D BY H. Saito
APPR'D BY Saito	DATE 95/05/12

角度 ANGLE	±3°
30°以上 OVER	+0.3
10°以上 30°未満 OVER UNDER	+0.25
未満 UNDER	+0.2
一般公差 GENERAL TOLERANCES	記号 LTR

THIS DRAWING CONTAINS INFORMATION THAT IS PROPRIETARY TO MOLEX(JAPAN) AND SHOULD NOT BE USED WITHOUT WRITTEN PERMISSION  
本図面は日本モレックス(株)の所有する情報を含むもので 会社の許可なく複製を禁止する。  
EN-01C(032)MXJ-32

ZF3110.04031SP53647S3.DGN

DWG. NO. SD-53647-\*\*\*2



注) NOTES

- 材質 MATERIAL  
ハウジング: ガラス入りPPS、茶色、UL94V-0  
HOUSING: G.F.PPS, BROWN, UL94V-0  
ターミナル: 銅合金 (t=0.2)  
TERMINAL: COPPER ALLOY  
吸着カバー: ステンレス (t=0.2)  
VACUUM COVER: STAINLESS STEEL
- メッキ仕様 PLATING  
接点部 : 金メッキ 0.25μmMIN.  
CONTACT AREA: GOLD 0.25μmMIN.  
半田付け部: 半田メッキ, Sn/Pb=90/10(%) 1.0μmMIN.  
SOLDER TAIL AREA: TIN-LEAD, Sn/Pb=90/10(%) 1.0μmMIN.  
下地メッキ: ニッケルメッキ 1.5μmMIN.  
UNDER-PLATING: NICKEL 1.5μmMIN.
- テールのバランキ寸法 TAIL COPLANARITY  
テール平坦度は、0.1MAX.とする。  
TAILS COPLANARITY TO BE 0.1MAX.

無し NO	78.07	79.17	75.565	83.07	---	53647-2405	53647-2402	240	---
	65.37	66.47	62.865	70.37	---	-2005	-2002	200	---
	59.02	60.12	56.515	64.02	---	-1805	-1802	180	---
	52.67	53.77	50.165	57.67	53647-1604	-1605	-1602	160	○
	46.32	47.42	43.815	51.32	---	-1405	-1402	140	---
	39.97	41.07	37.465	44.97	---	-1205	-1202	120	○
	33.62	34.72	31.115	38.62	53647-1004	-1005	-1002	100	---
	30.45	31.55	27.94	35.45	-0904	-0905	-0902	90	---
	27.27	28.37	24.765	32.27	-0804	-0805	-0802	80	---
	24.1	25.2	21.59	29.1	-0704	-0705	-0702	70	---
有り YES	23.46	24.56	20.955	28.46	-0684	-0685	-0682	68	---
	20.92	22.02	18.415	25.92	-0604	-0605	-0602	60	○
	17.75	18.85	15.24	22.75	-0504	-0505	-0502	50	---
	14.57	15.67	12.065	19.57	-0404	-0405	-0402	40	○
	11.4	12.5	8.89	16.4	-0304	-0305	-0302	30	○
	8.22	9.32	5.715	13.22	53647-0204	53647-0205	53647-0202	20	○
ハウジングロック HS'G LOCK	D	C	B	A	エンボス梱包 EMBOSSED PACKAGING	スティック梱包 STICK PACKAGING	製品番号 ENG. NO.	極数 CKT. NO.	量産対応 AVAILABLE

DIMENSIONS IN METRIC DO NOT SCALE DRAWING

角度 ANGLE	+3°	記号 LTR	変更内容 REVISION RECORD	DR. CHK.	日付 DATE	APP. BY	尺度 SCALE
30以上 OVER	+0.3	D	変更 J02001-0228	C.M.S.	00/08/08	Y. Sarab	4-1
10以上 30未満 UNDER	+0.25	C	変更 J091535	C.M.S.	09/05/27		
未過		B	変更 J080451	C.M.S.	07/09/09		
10未満	+0.2	A	変更 J070876	C.M.S.	07/10/24		
一般公差 GENERAL TOLERANCES		O	新規作成 RELEASED	C.M.S.	06/11/08		

材料 MATERIAL 注) 参照 SEE NOTES

仕上げ FINISH 注) 参照 SEE NOTES

適用電線範囲 WIRE RANGE ---

被覆外径 INS. RANGE ---

DRAWN BY *K. Saito* CHK'D BY *Y. Sarab*

DWG. NO. SD-53647-\*\*\*2

REV D

MOLEX JAPAN CO., LTD. 日本モレックス株式会社

REVISE ONLY ON CAD SYSTEM

TITLE 名称 0.635 PITCH B-TO-B PLUG HS'G COVER ASS'Y

THIS DRAWING CONTAINS INFORMATION THAT IS PROPRIETARY TO MOLEX(JAPAN) AND SHOULD NOT BE USED WITHOUT WRITTEN PERMISSION  
本図面は日本モレックス(株)の所有する情報を含むもので 当社の許可なく複製を禁じます。  
EN-01C(032)MXJ-32

ZFC1101023153647.DGN