

版数 REV.	年月日 DATE	DCN NO.	変更内容 DESCRIPTION	製図 DR.	担当 CHK.	査閲 APPD.	承認 APPD.

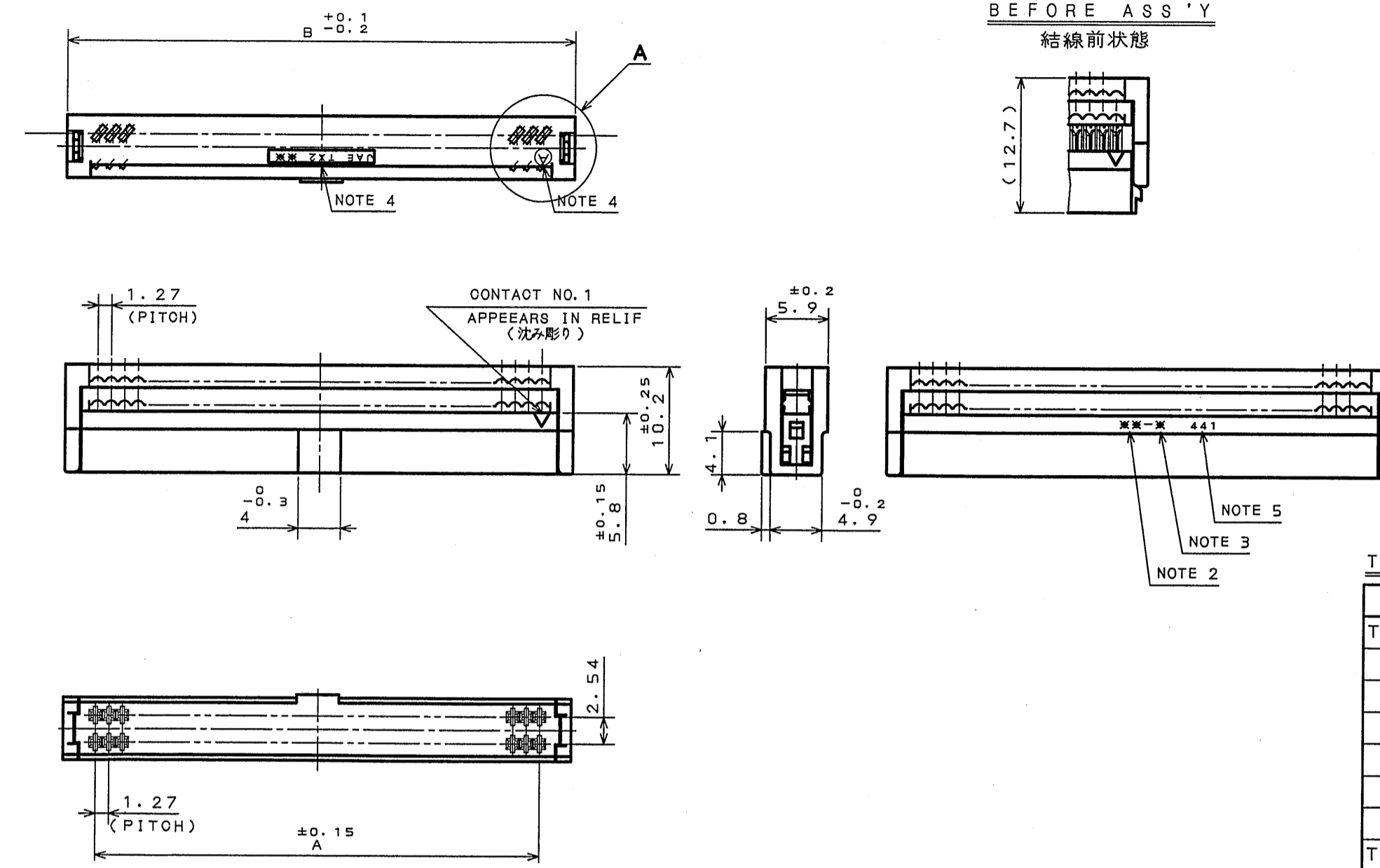


TABLE 1

PART NUMBER	N	A	B
TX2-20S-D2P1-*CE	20	11.43	17.4
↑ 26 ↑	26	15.24	21.2
↑ 30 ↑	30	17.78	23.8
↑ 34 ↑	34	20.32	26.3
↑ 40 ↑	40	24.13	30.1
↑ 50 ↑	50	30.48	36.5
↑ 60 ↑	60	36.83	42.8
TX2-68S-D2P1-*CE	68	41.91	47.9

DESIGNATION
命名法

TX 1 - * S - D 2 P 1 - * C E

SERIES シリーズ名
NUMBER OF CONTACTS 芯数
CONTACT TYPE コンタクト区分
S: SOCKET CONTACT S: ソケットコンタクト
ROW 列 D2: 2列
TERMINATION STYLE 結線部形状
P: PIERCING P: 圧接
APPLICABLE WIRE SIZE 適用電線サイズ
1: AWG#28 1: AWG#28

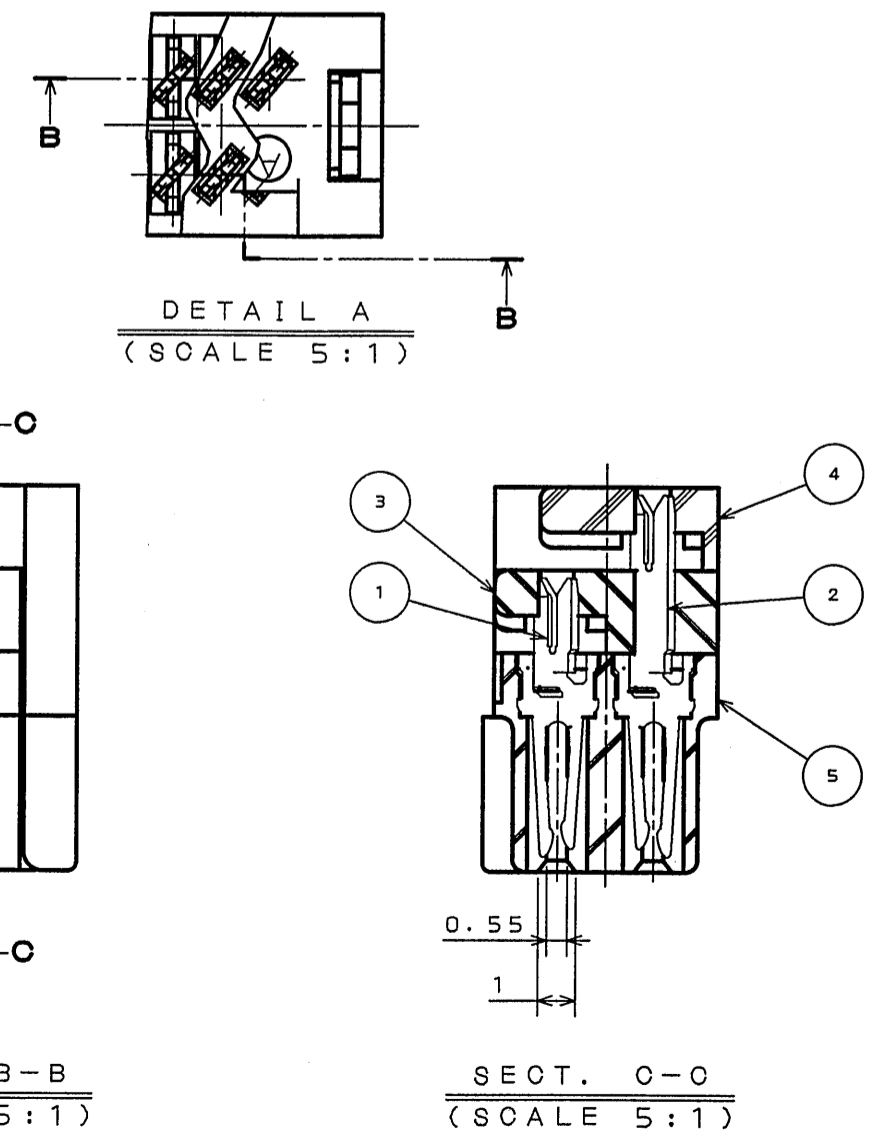
(LEAD FREE) TIN/TIN ALLOY
錫又は錫合金(無鉛)

COVER STYLE
C: CLOSED END
カバー形態
C: クローズドエンド

FINISH IN CONTACT AREA
1: 0.1μmMIN. GOLD OVER NICKEL
2: 0.3μmMIN. GOLD OVER NICKEL
3: 0.76μmMIN. GOLD OVER NICKEL
コンタクト仕上
1: NI±Au0.1μm以上
2: NI±Au0.3μm以上
3: NI±Au0.76μm以上

TABLE 2

AREA	FINISH	1	2	3
CONTACT AREA		GOLD(0.1μmMIN.) OVER NICKEL	GOLD(0.3μmMIN.) OVER NICKEL	GOLD(0.76μmMIN.) OVER NICKEL
TERMINALE AREA		(LEAD FREE) TIN/TIN ALLOY OVER NICKEL		
OTHER AREA		GOLD FLASH OVER NICKEL		



- NOTE 1. COMES WITH COVER AND BASE INSULATORS HALF INSERTED AS SHOWN. (BASE INSULATOR BEING HOUSING WITH CONTACTS INSERTED)
2. CONTACT NUMBER IS MARKED WITH WHITE PAINT WITHOUT FINISH NO. 1.
3. FINISH

NO.	FINISH
1	NONE
2	NO. 2 IS MARKED WITH WHITE PAINT
3	NO. 3 IS MARKED WITH WHITE PAINT

4. COMPANY LOGO 'JAE' AND PART NUMBER APPEARS IN RELIEF.
5. PRODUCTION LOT NUMBER AS INDICATED.

(EX.) 4 4 1

4	LOT NUMBER OF CURRENT MONTH
4	MONTH(1 TO 9 FOR JAN. TO SEPT. RESPECTIVELY, OCT. : 0, NOV. : X, DEC. : Y)
1	YEAR(LAST DIGIT ONLY)

1. カバーと本体(コンタクトを挿入したハウジング)は図示の如く半挿入状態にて納入する。
2. 図示の位置に芯数を白色捺印する。但し、仕上記号 1 の場合は捺印無し。
3. 仕上表示

仕上記号	表示
1	無表示
2	2を白色捺印
3	3を白色捺印

4. 社標、品名(** は芯数)及び金型 No. を図示の位置に沈み彫り浮き出す。
5. 図示の位置にロット番号を捺印する。

(例) 4 4 1

4	月の生産ロット番号
4	月表示 : 1~9 (10月: 0, 11月: X, 12月: Y)
1	年表示 (西暦末尾)

APPLICABLE CABLE: DISCRETE WIRE

1. CONDUCTOR : φ0.12-7 STRAND TIN-PLATED SOFT COPPER WIRE. (AWG #28 OR EQUIVALENT)
φ0.32 SINGLE TIN-PLATED SOFT COPPER WIRE. (AWG #28 OR EQUIVALENT)
2. INSULATION : SOFT PVC, THICKNESS 0.88~1.0

適用リボンケーブル仕様

- 1 導体 φ0.12-7本撚錫メッキ軟銅線 (AWG #28相当)
φ0.32単芯錫メッキ軟銅線 (AWG #28相当)
- 2 絶縁物 軟質塩化ビニール
厚さ 0.88~1.0

NO.	DESCRIPTION	QTY.	MATERIAL	FINISH	REMARKS
5	BASE	1	PBT	NONE	UL94V-0 COLOR: BLACK
4	COVER	1	GLASS FILLED NYLON	NONE	UL94V-0 COLOR: BLACK
3	MIDDLE	1	PBT	NONE	UL94V-0 COLOR: BLACK
2	CONTACT 2	SEE TABLE 1	COPPER ALLOY	TABLE 2	
1	CONTACT 1	SEE TABLE 1	COPPER ALLOY	TABLE 2	

仕様書 (SPECIFICATION) 第1版 (ORIGINAL DATE) 26.Apr.2004 尺取 (SCALE) 2:1 シリーズ (SERIES) TX

製図 DR. H.SAKURADA 名称 (TITLE) TX2-*S-D2P1

担当 CHK. R.KATOU

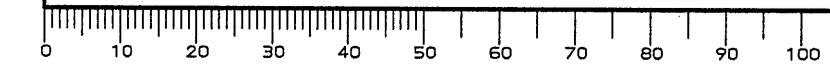
査閲 APPD. Y.YAHIRO

承認 APPD. *Masano*

重量 (WEIGHT)

日本航空電子工業株式会社
JAE ELECTRONICS INDUSTRY, LTD.
図面番号 (DRAWING NO.) SJ101210

DOF-0-213E(03.08)



SIZE A2