

# 高周波積層チップインダクタ

## MULTILAYER CHIP INDUCTOR

### FOR HIGH FREQUENCY

#### HK SERIES



\* HK0603, HK1005を除く  
\* Except for HK0603, HK1005

OPERATING TEMP.	0603 : -55~125°C
	1005 : -55~125°C ** -55~85°C **
	1608 : -40~85°C
	2125 : -40~85°C

\*\* 保証定格電流により変わります。  
\*\* Operating temperature depends on rated current.

### 特長 FEATURES

- ・内部導体として比抵抗値の低いAgを使用し、良好なQ特性と自己共振周波数特性を実現
- ・積層シート工法による、高生産性、高品質、高インダクタンス値対応
- ・モノリシック構造のため、高い信頼性を有する

- ・ Multilayer inductor made of advanced ceramics with low-resistivity silver used as internal conductors provides excellent Q and SRF characteristics.
- ・ Designed to address surface mount inductor needs for applications above 100MHz.
- ・ Multilayer block structure ensures outstanding reliability, high productivity and product quality.

### 用途 APPLICATIONS

- ・ 携帯電話、PHS、無線LAN
- ・ その他の高周波回路、中間周波増幅回路
- ・ 高周波帯域でのEMI対策

- ・ Portable telephones, PHS and W-LAN
- ・ Miscellaneous high-frequency circuits
- ・ EMI countermeasure in high-frequency circuits.

### 形名表記法 ORDERING CODE

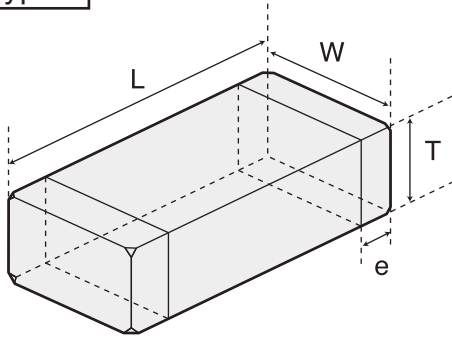
1	2	3	4	5
形式	形状寸法 (L×W) [mm]	公称インダクタンス [nH]	インダクタンス許容差	包装
HK 高周波積層チップインダクタ	0603 (0201) 0.6×0.3 1005 (0402) 1.0×0.5 1608 (0603) 1.6×0.8 2125 (0805) 2.0×1.2	例 3N9 3.9 10N 10 R10 100 R12 120 ※R=小数点 ※N=nHとしての小数点	H ± 3% J ± 5% C ±0.2nH S ±0.3nH	-T リールテーピング



1	2	3	4	5
Type	External Dimensions [mm]	Nominal Inductance [nH]	Inductance Tolerances	Packaging
HK Multilayer chip inductors for high frequency	0603 (0201) 0.6×0.3 1005 (0402) 1.0×0.5 1608 (0603) 1.6×0.8 2125 (0805) 2.0×1.2	Example 3N9 3.9 10N 10 R10 100 R12 120 *R=decimal point *N=0.0 (nH type)	H ± 3% J ± 5% C ±0.2nH S ±0.3nH	-T Tape & Reel

外形寸法 EXTERNAL DIMENSIONS

HK Type



Type	L	W	T	e
HK0603 (0201)	0.6 ± 0.03 (0.024 ± 0.001)	0.3 ± 0.03 (0.012 ± 0.001)	0.3 ± 0.03 (0.012 ± 0.001)	0.15 ± 0.05 (0.006 ± 0.002)
HK1005 (0402)	1.00 ± 0.05 (0.039 ± 0.002)	0.5 ± 0.05 (0.020 ± 0.002)	0.5 ± 0.05 (0.020 ± 0.002)	0.25 ± 0.10 (0.010 ± 0.004)
HK1608 (0603)	1.6 ± 0.15 (0.063 ± 0.006)	0.8 ± 0.15 (0.031 ± 0.006)	0.8 ± 0.15 (0.031 ± 0.006)	0.3 ± 0.2 (0.012 ± 0.008)
HK2125 (0805)	2.0 + 0.3 - 0.1 (0.079 + 0.012 - 0.004)	1.25 ± 0.2 (0.049 ± 0.008)	0.85 ± 0.2 1.0 ± 0.3 (0.033 ± 0.008) (0.039 ± 0.012)	0.5 ± 0.3 (0.020 ± 0.012)

Unit : mm (inch)

概略バリエーション AVAILABLE INDUCTANCE RANGE

Range	Type	HK0603	HK1005	HK1608	HK2125
inductance [nH]		使用温度範囲 -55~+125°C	使用温度範囲 -55~+125°C -55~+85°C	使用温度範囲 -40~+85°C	使用温度範囲 -40~+85°C
		$I_{max}$ [mA]	$I_{max}$ [mA] $I_{max}$ [mA]	$I_{max}$ [mA]	$I_{max}$ [mA]
	1.0	1N0□ 250	1N0□ 900	1N0□	
	1.2	1N2□ 250	1N2□ 900	1N2□	
	1.5	1N5□ 230	1N5□ 850	1N5□	
	1.8	1N8□ ↑	1N8□ 700	1N8□	
	2.2	2N2□ 200	2N2□ 700	2N2□	
	2.7	2N7□ ↓	2N7□ 650	2N7□	
	3.3	3N3□ 180	3N3□ 550	3N3□	
	3.9	3N9□ 170	3N9□ 500	3N9□	
	4.7	4N7□ ↑	4N7□ 500	4N7□	
	5.6	5N6□	5N6□ 430	5N6□	
	6.8	6N8□ 150	6N8□ 430	6N8○	
	8.2	8N2○ ↓	8N2○ 380	8N2○	
	10.0	10N○ ↓	10N○ 340	10N○	
	12.0	12N○ ↑	12N○ 330	12N○	
	15.0	15N○ ↓	15N○ 320	15N○	
	18.0	18N○ 100	18N○ 310	18N○	
	22.0	22N○ ↓	22N○ 300	22N○	
	27.0	27N○ ↓	27N○ 300	27N○	
	33.0	33N○ ↑	33N○ 250	33N○	
	39.0	39N○ ↓	39N○ 250	39N○	
	47.0	47N○ 50	47N○ 230	47N○	
	56.0	56N○ ↓	56N○ 220	56N○	
	68.0	68N○ ↓	68N○ 180	68N○	
	82.0	82N○ ↓	82N○ 180	82N○	
	100.0	R10○ 40	R10○ 150	R10○	
120.0		R12○ ↓	R12○		
150.0		R15○ ↓	R15○		
180.0		R18○ ↓	R18○		
220.0		R22○ ↓	R22○		
270.0		R27○ ↓	R27○		
330.0			R33○		
390.0			R39○		
470.0			R47○		

代 表 値 Examples	Inductance	$I_{max}$ [mA]	$R_{dcmax}$ [Ω]	$I_{max}$ [mA]		$R_{dcmax}$ [Ω]	$I_{max}$ [mA]	$R_{dcmax}$ [Ω]	$I_{max}$ [mA]	$R_{dcmax}$ [Ω]
				-55~+125°C	-55~+85°C					
	1.5nH	230	0.18	300	850	0.1	300	0.1	300	0.1
	10.0nH	150	0.63	300	340	0.31	300	0.26	300	0.3
	100.0nH	40	4.0	150	200	1.5	300	1	300	0.9

※形名の□、○にはインダクタンス許容差記号が入ります。±0.3nH (□)、±5% (○)以下の許容差も対応可能ですので、お問い合わせ下さい。  
□, ○mark indicates the Inductance tolerance code. The product with tolerance less than ±0.3nH (□), ±5% (○) is also available. Please contact your local sales office.

セレクションガイド  
Selection Guide

アイテム一覧  
Part Numbers

特性図  
Electrical Characteristics

梱包  
Packaging

信頼性  
Reliability Data

使用上の注意  
Precautions



etc