

ZELL01PS

(ON ONIMVHO)各機図

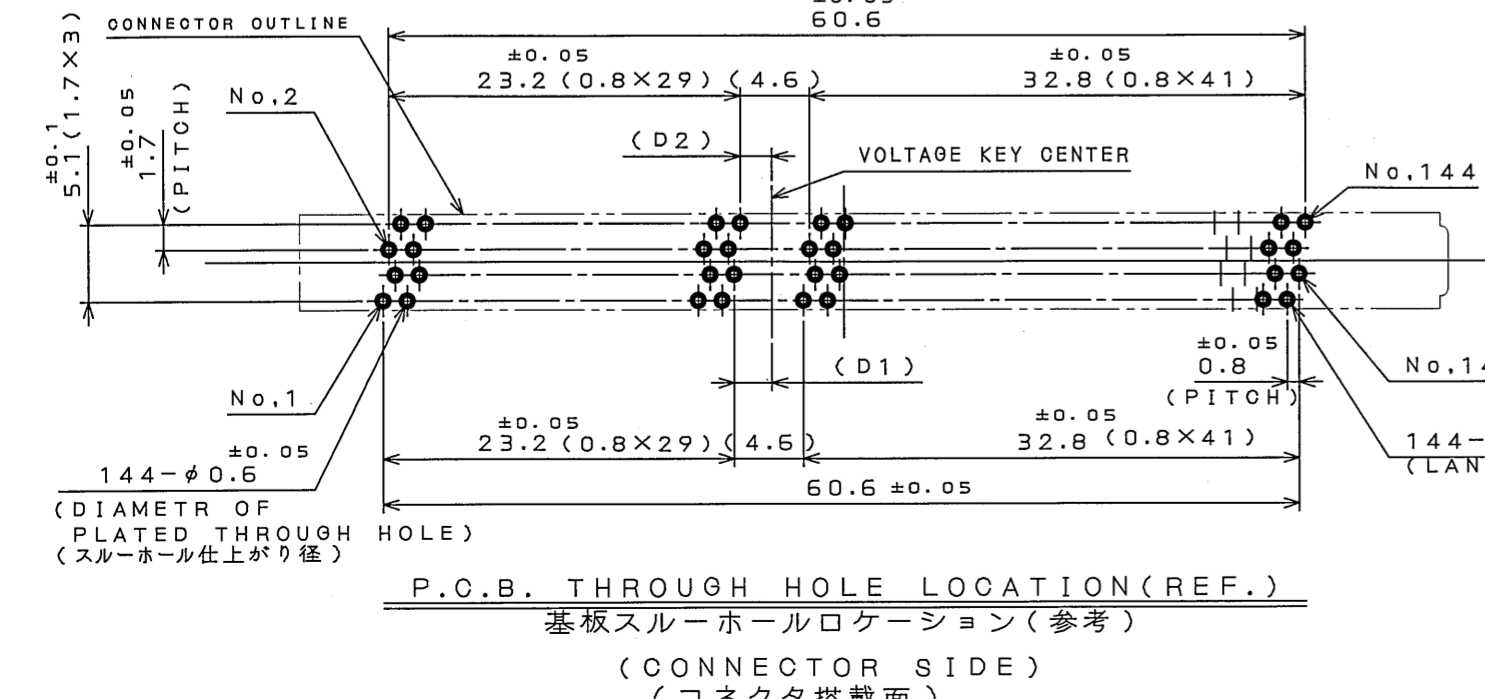
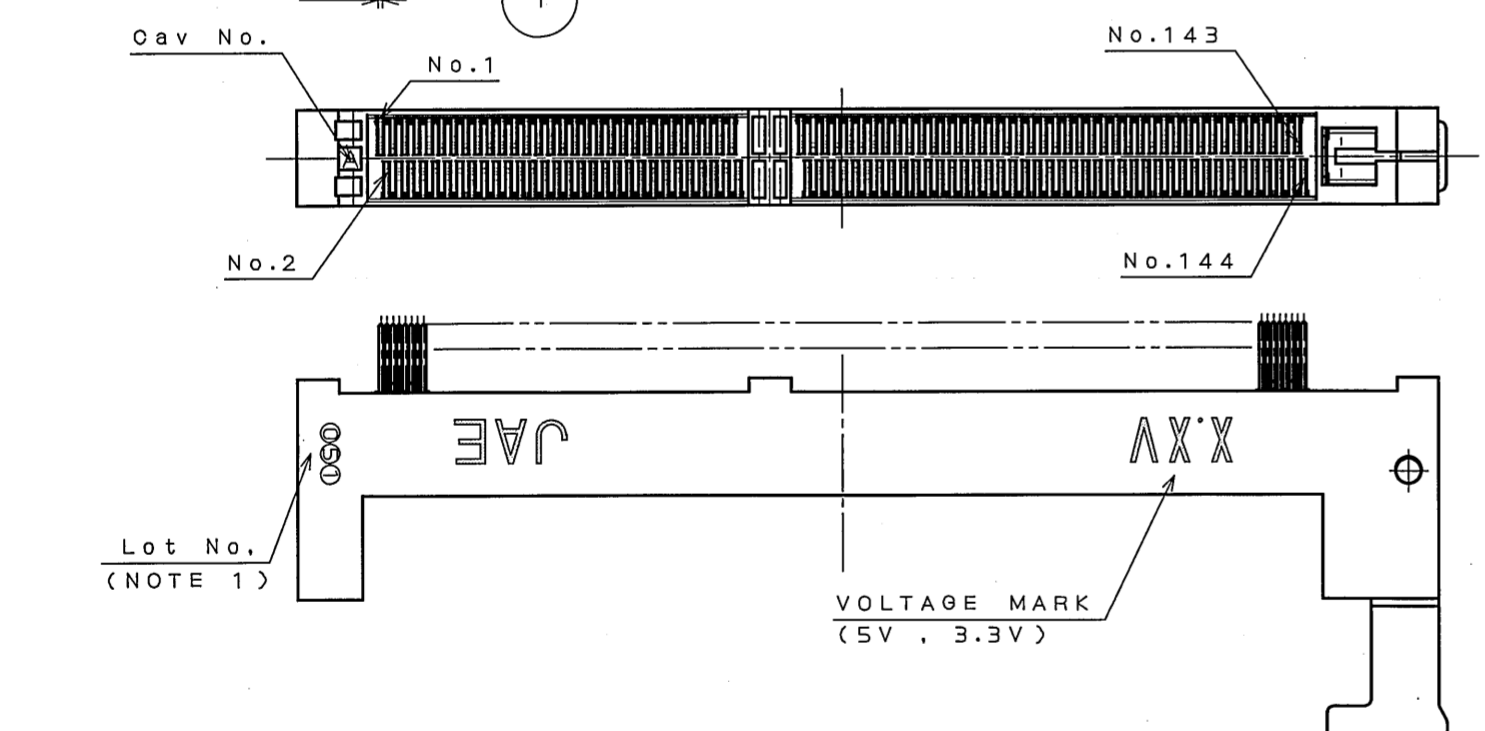
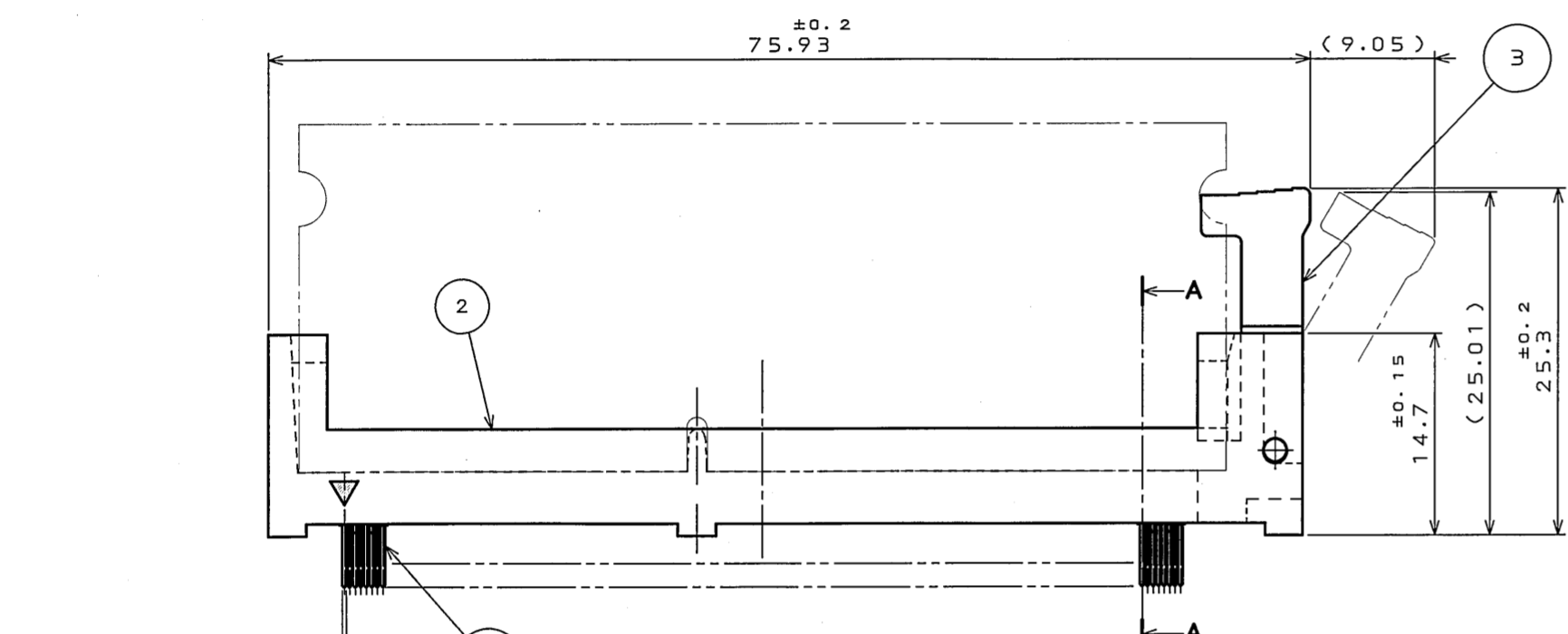
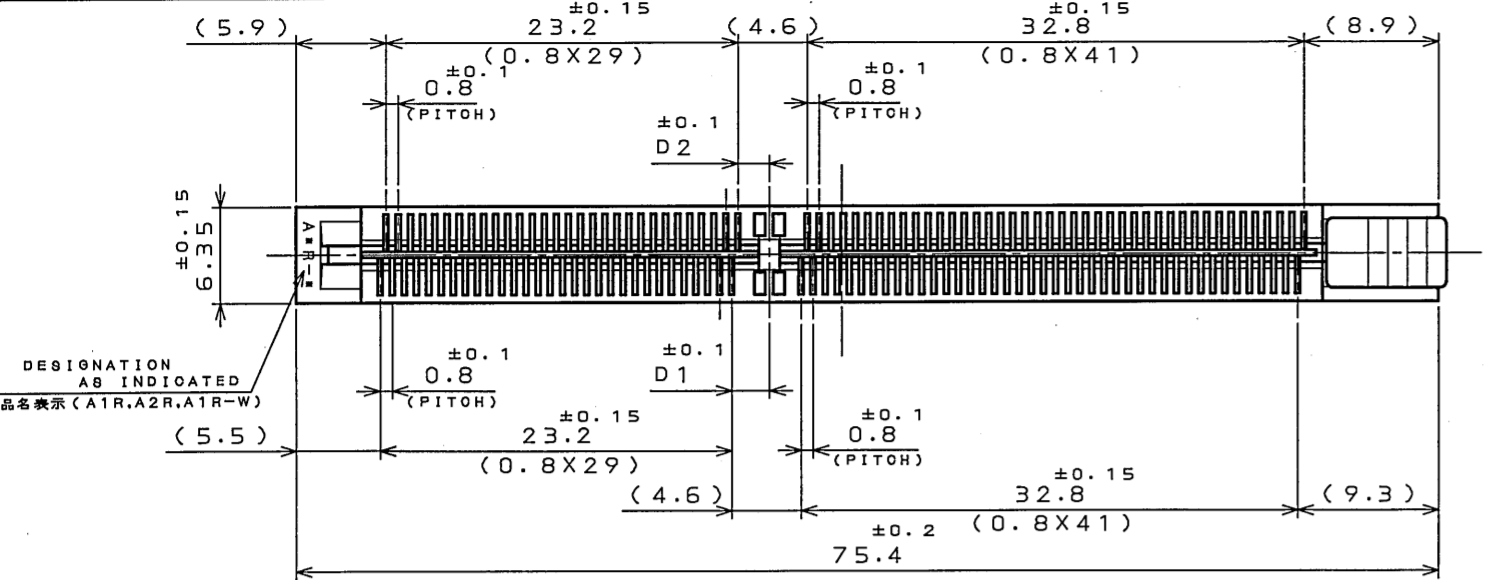
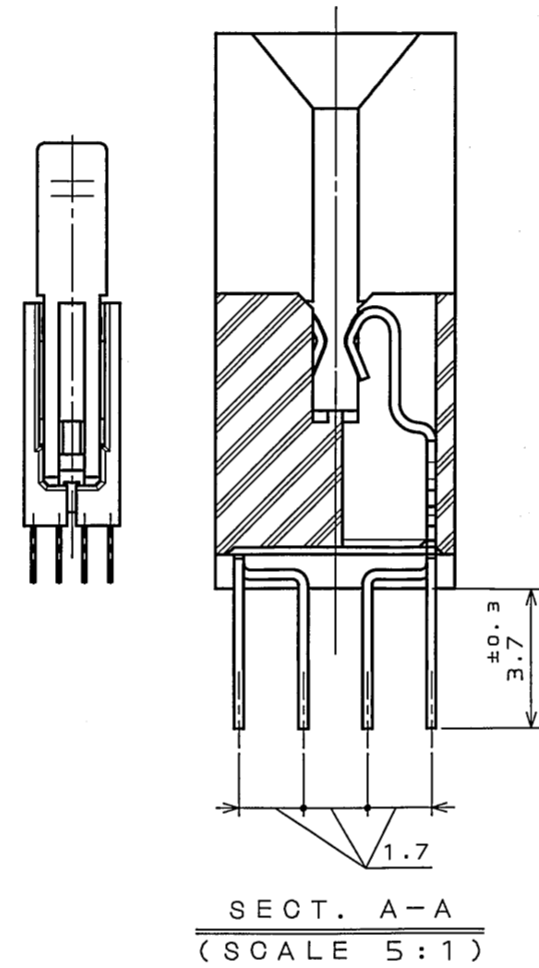


TABLE 1

CONTACT FINISH	FINISH
1	結線部 Ni上Au0.1μm以上 端子部 Ni上Snメッキ CONTACT AREA: GOLD(0.1μm MIN) OVER NICKEL SOLDERING AREA: TIN OVER NICKEL

TABLE 2  
MECHANICAL KEYING

POWER SUPPLY	D1	D2	D3
5V (TYPE A)	1.75	1.35	4.05
3.3V (TYPE B)	2.5	2.1	4.8



DESIGNATION

MM30-144A\*R-1\*E

SERIES PREFIX  
シリーズ名

NO. OF CONTACTS  
芯数

SOCKET TYPE  
ソケットタイプ  
A: LEVER EJECT,  
STRAIGHT THROUGH-HOLE

KEYING TYPE  
キタタイプ  
1: TYPE A(5V)  
2: TYPE B(3.3V)

LEVER TYPE  
レバータイプ  
NONE: LEFT  
R: RIGHT

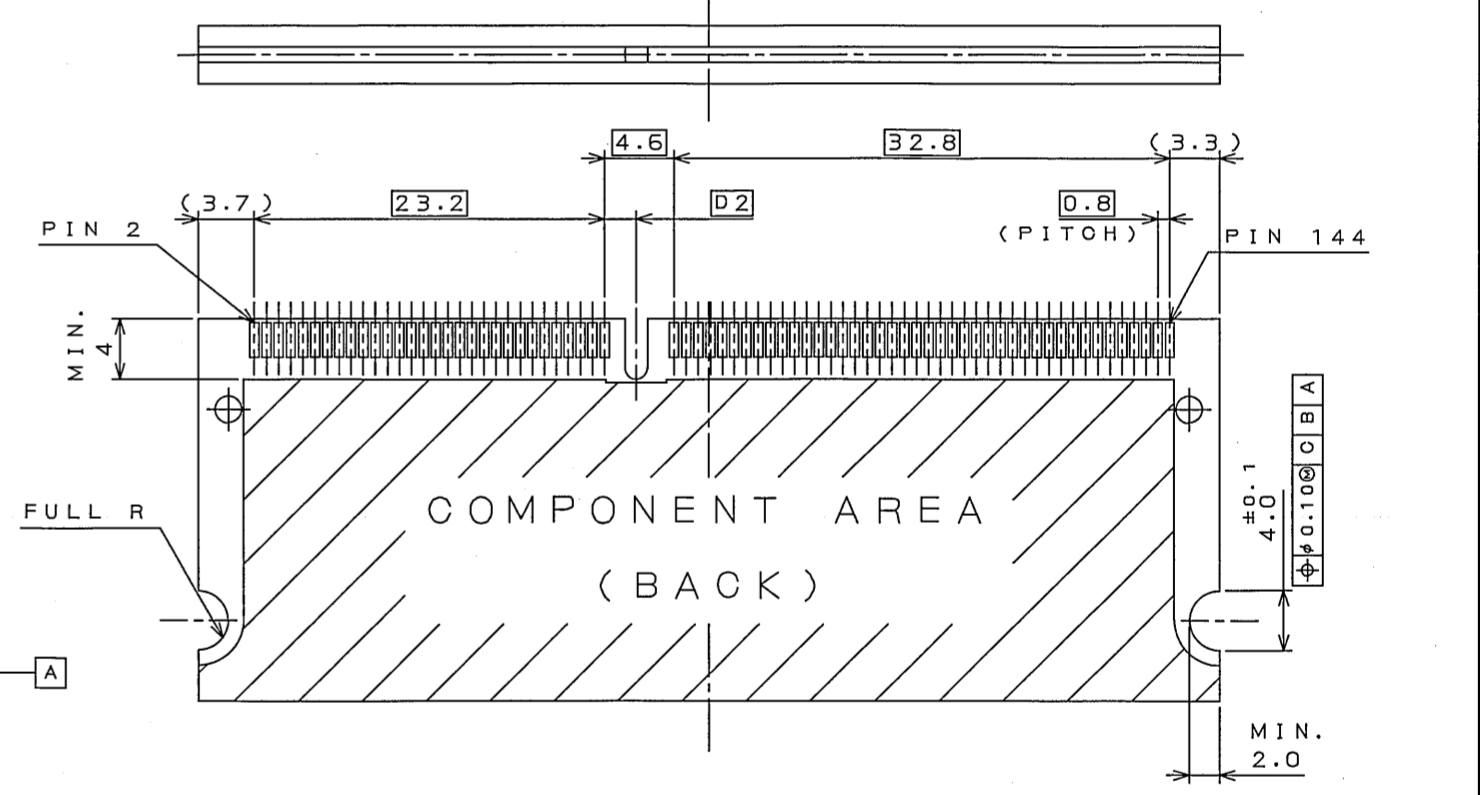
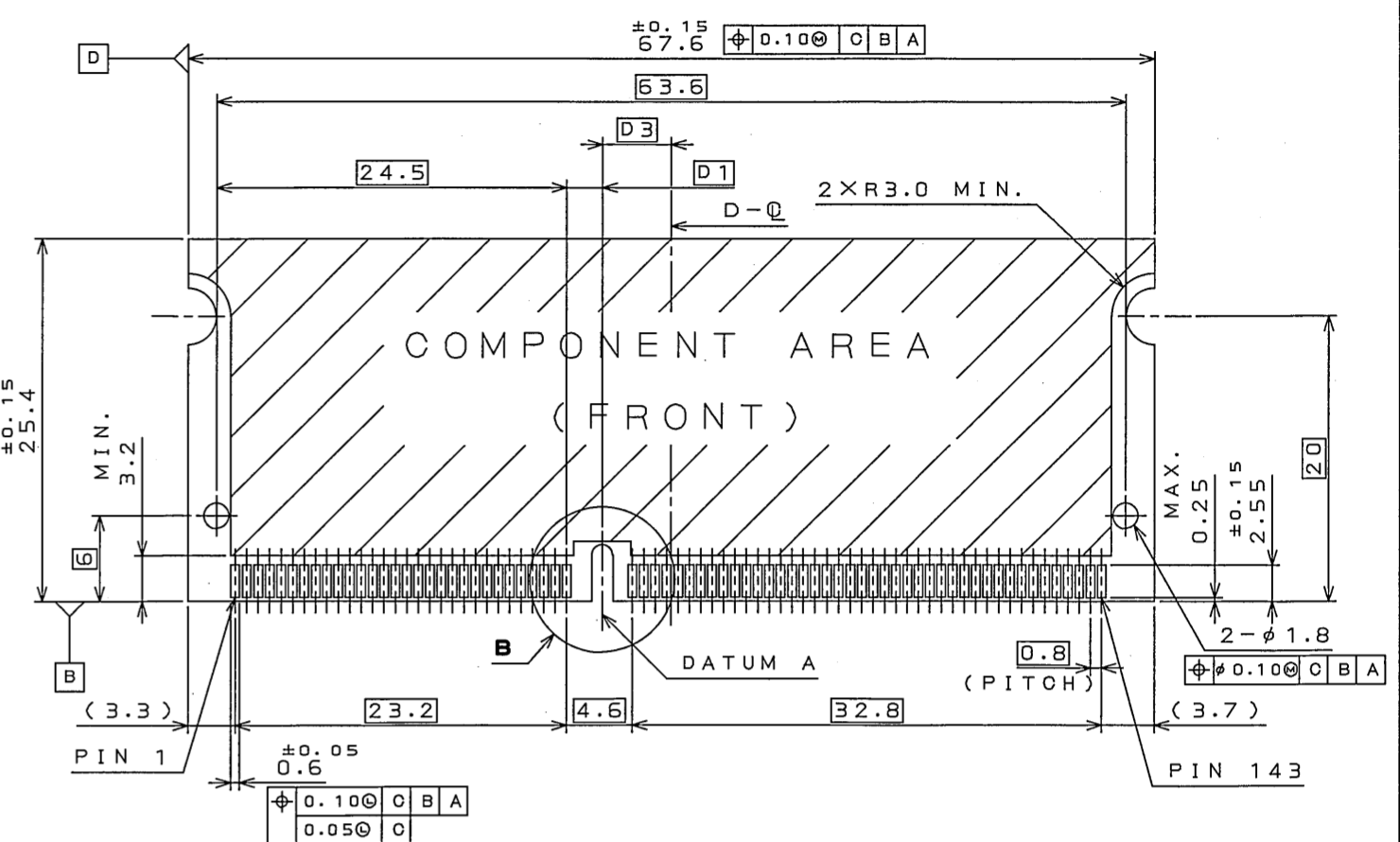
(LEAD FREE) TIN  
(無鉛) 錫

COLOR  
色相  
NONE: BLACK  
W: IVORY

CONTACT FINISH  
接点仕上げ  
1: Au(0.1μm MIN) OVER NI

版数 REV.	年月日 DATE	内容 DESCRIPTION	製図 DR.	担当 CHK.	承認 APPD.	承認 APPD.

APPLICABLE DIMM(REF.)



NOTE 1. PRODUCTIO LOT No. AS INDICATED  
図示の位置にロットNo.を表示する。

(Ex.) 721

LOT NUMBER OF CURRENT MONTH  
月の生産ロット番号

MONTH (1 TO 9 FOR JAN. TO SEPT, RESPECTIBLY,  
OCT.: 0, NOV.: X, DEC.: Y)

生産月表示 (1~9, 10月: 0, 11月: X, 12月: Y)

YEAR (LAST DIGIT ONLY)  
生産年表示 (西暦の末尾を表示)

仕番 (SPECIFICATION)	第1版 (ORIGINAL DATE)	尺 (SCALE)	シリーズ (SERIES)	備考 (REMARKS)
JACS-1485-8	22.Apr.2004	MM30	-144A*R-1*E	UL94 V-0 COLOR BROWN UL94 V-0
製造 DR.	担当 CHK.	承認 APPD.	承認 APPD.	
R.KATOU	Y.YAHIRO	S. Kashiwagi		
重量 (WEIGHT)				