

3. CAM-G62B (SMT Socket/GN Through hole)

G62B-030-230-AAGAA-□
 ① ② ③

- ①シリーズ名 (G62B:SMTタイプ)/Series No. (G62B:SMT type)
- ②極数 (030 : 30極) /No. of contacts (030 : 30pins)
- ③補足記号/Supplementary symbol
 A : Key-typeA ハウジング黒/Housing Black
 B : Key-typeB ハウジング黄/Housing Yellow
 C : Key-typeC ハウジング茶/Housing Brown

4. IAM-G89 (Cable extension Angle Socket)

G89-030-2909A
 ① ②

- ①シリーズ名 (G89:L型タイプ)/Series No. (G89 : L type)
- ②極数 (030 : 30極) /No. of contacts (030 : 30pins)

5. IAM-F30 (Plug)

F30-030-7021□
 ① ② ③

- ①シリーズ名 (F30:ストレートタイプ)/Series No. (F30: Straight type)
- ②極数 (030 : 30極) /No. of contacts (030 : 30pins)
- ③補足記号/Supplementary symbol
 A : Key-typeA ハウジング黒/Housing Black
 B : Key-typeB ハウジング黄/Housing Yellow
 C : Key-typeC ハウジング茶/Housing Brown

6. IAM-F33B (Plug)

F33B-030-9320□
 ① ② ③

- ①シリーズ名 (F33B:L型タイプ)/Series No. (F33B:L type)
- ②極数 (030 : 30極) /No. of contacts (030 : 30pins)
- ③補足記号/Supplementary symbol
 A : Key-typeA ハウジング黒/Housing Black
 B : Key-typeB ハウジング黄/Housing Yellow
 C : Key-typeC ハウジング茶/Housing Brown

仕様 / SPECIFICATIONS

電気的特性/ELECTRICAL CHARACTERISTICS

定格電圧	Rated Voltage	30V DC
定格電流	Rated Current	信号端子 : 0.5A、電源端子 : 2A (6端子) / Signal pin : 0.5A, Power Supply : 2A (6pins)
耐電圧	Withstanding Voltage	300V AC 1分間 / 300V AC 1minute
絶縁抵抗	Insulation Resistance	100MΩ 以上 / 100MΩ min.
接触抵抗	Contact Resistance	100mΩ 以下 / 100mΩ max.

機械的特性/MECHANICAL CHARACTERISTICS

挿抜耐久性	Life (Matching Cycle)	5,000回 / 5,000times
総引抜力	Total Withdrawal Force	1.96~39.2N (0.2~4kgf) 以下 / 1.96~39.2N (0.2~4kgf) max.
ロック強度	Lock Strength	49N (5kgf) 以上 / 49N (5kgf) min.
使用温度範囲	Using Temperature Range	-40~+85℃

適用電線サイズ / WIRE SIZES

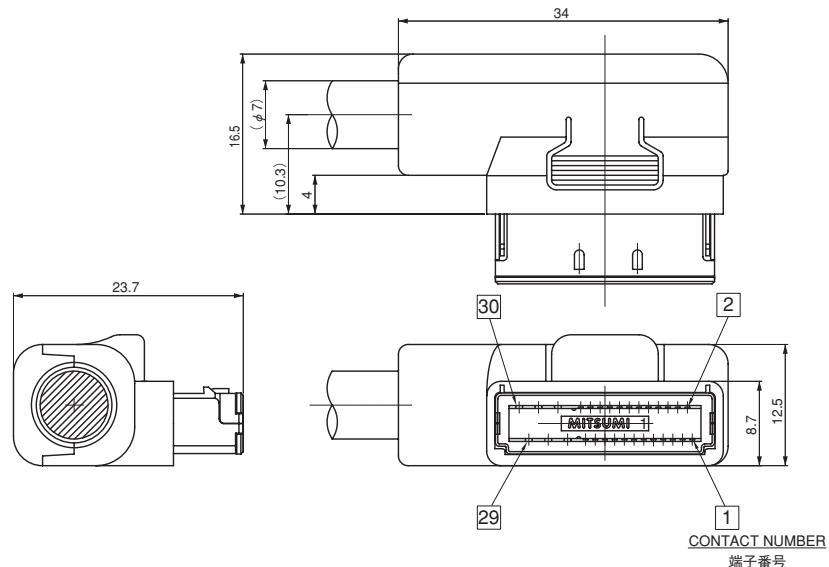
電線サイズ/Wire Sizes	G63: AWG 26~32, G89: AWG 28~32, 電源用: AWG 22~28
電線被覆径/Wire Covering Diameter	G63: φ 0.7 max., G89: φ 0.6 max., 電源用: φ 1.3 max.
ケーブル外径/Cable Outside Diameter	φ 7.5 max.

材質及び表面処理/MATERIAL & FINISH

部品名/Component Parts	材質/Material	表面処理/Finish
IAM-G63	ハウジング/Housing	PBT樹脂/PBT resin (各色/Each color)
	コンタクトピン/Contact	銅合金/Copper Alloy 金メッキ/Gold plating
	シールドケース Shielded Case	ステンレス/Stainless —
	ケース/Case	PBT樹脂/PBT resin (黒/Black)
	クランパ/Clamper	スチール/Steel メッキ鋼板/Plating steel plate
CAM-G62・G62B	ハウジング/Housing	ナイロン/Nylon (各色/Each color)
	コンタクトピン/Contact	銅合金/Copper Alloy 金メッキ/Gold plating
	メタルカバー/Metal Cover	銅合金/Copper Alloy スズ銅メッキ/Copper-tin plating
IAM-G89	ハウジング/Housing	PBT樹脂/PBT resin (灰色/Gray)
	中継ハウジング Housing for rely	PBT樹脂/PBT resin (黒/Black)
	コンタクトピン/Contact	銅合金/Copper Alloy 金メッキ/Gold plating
	中継ピン/Contact for rely	銅合金/Copper Alloy 金メッキ/Gold plating
	シールドケース Shielded Case	ステンレス/Stainless ニッケルメッキ/Nickel plating
	ケース/Case	PBT樹脂/PBT resin (黒/Black)
	クランパ/Clamper	スチール/Steel メッキ鋼板/Plating steel plate
IAM-F30	ハウジング/Housing	PBT樹脂/PBT resin (各色/Each color)
	コンタクトピン/Contact	銅合金/Copper Alloy 金メッキ/Gold plating
	アッパーシールドケース Upper Shielded Case	ステンレス/Stainless —
	ロアシールドケース Lower Shielded Case	銅合金/Copper Alloy ニッケルメッキ/Nickel plating
	フロントケース/Front Case	PBT樹脂/PBT resin (黒/Black)
	リアケース/Rear Case	PBT樹脂/PBT resin (黒/Black)
	クランパ/Clamper	スチール/Steel メッキ鋼板/Plating steel plate
IAM-F33B	ハウジング/Housing	PBT樹脂/PBT resin (各色/Each color)
	コンタクトピン/Contact	銅合金/Copper Alloy 金メッキ/Gold plating
	シールドケースA Shielded Case A	ステンレス/Stainless —
	シールドケースB Shielded Case B	銅合金/Copper Alloy ニッケルメッキ/Nickel plating
	ケース/Case	PBT樹脂/PBT resin (黒/Black)
	リアケース/Rear Case	PBT樹脂/PBT resin (黒/Black)
	クランパ/Clamper	スチール/Steel メッキ鋼板/Plating steel plate

外形図/DIMENSIONS

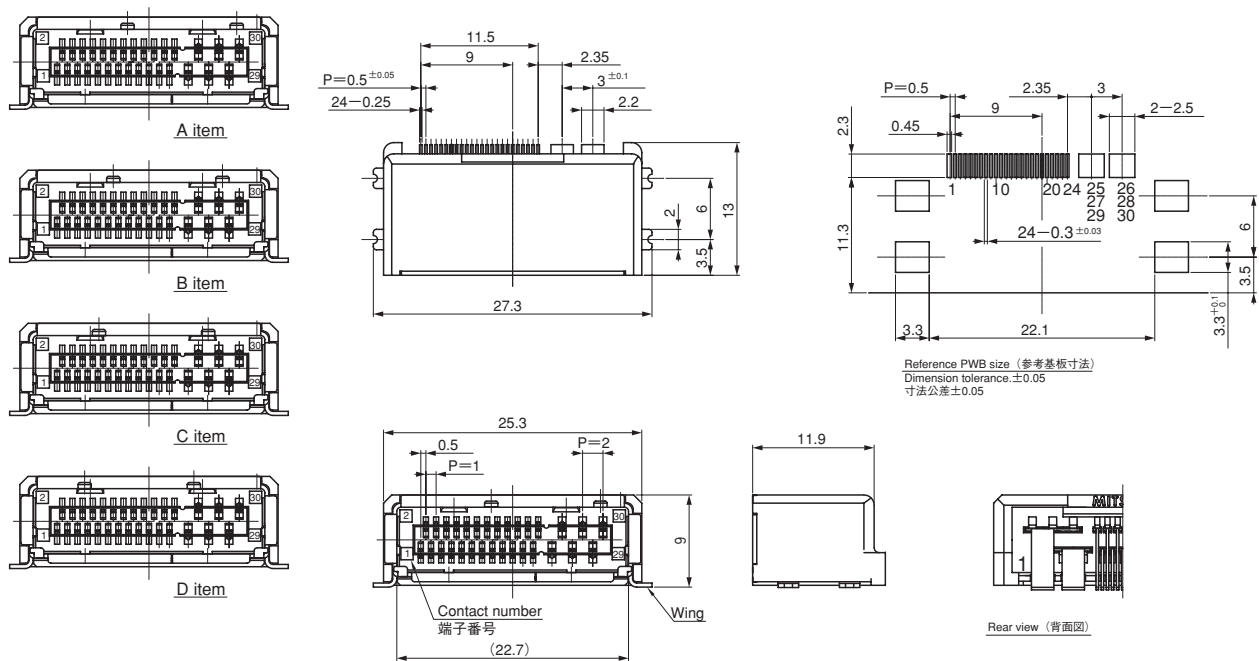
IAM-G63



Unit:mm

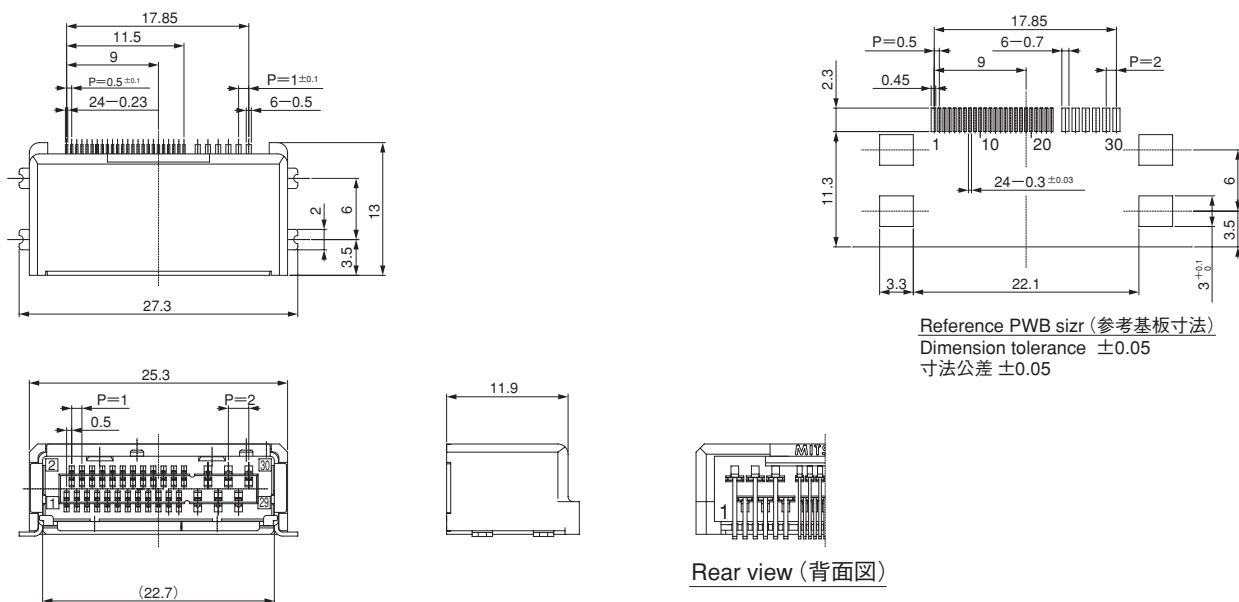
端子番号

CAM-G62 (26 pins)



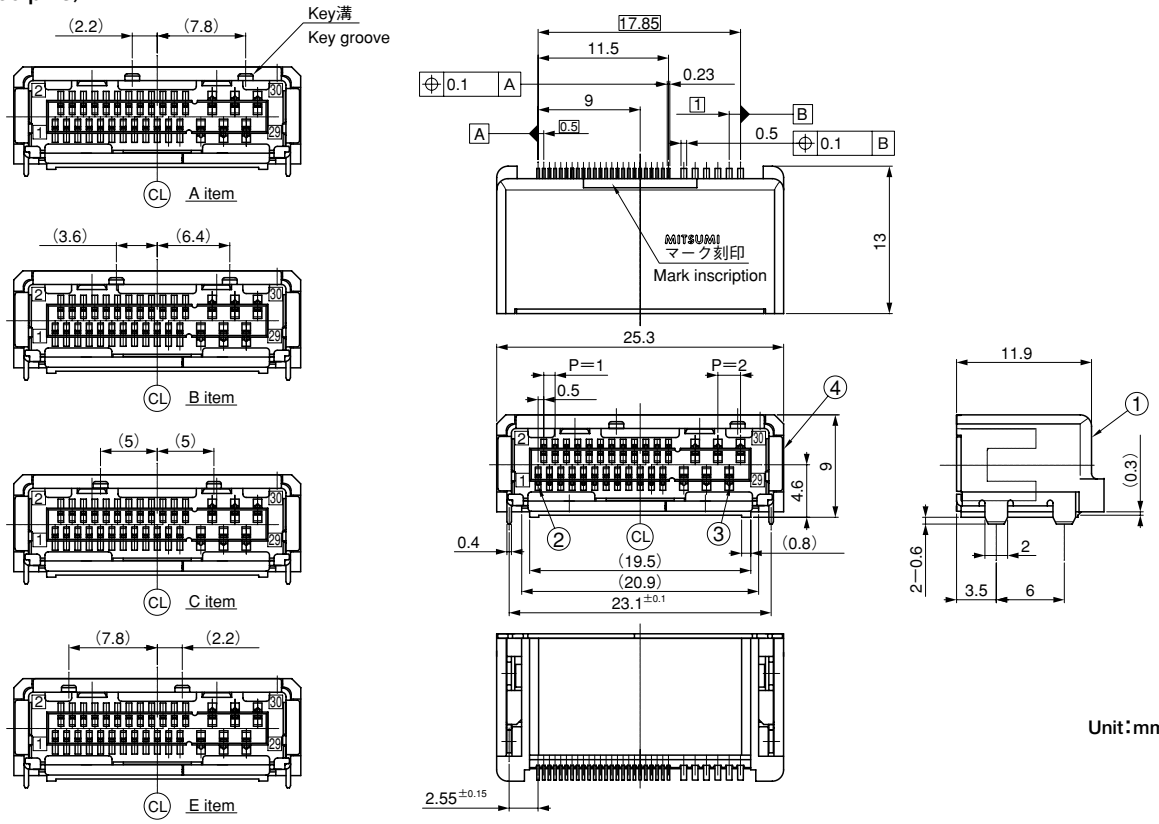
Unit:mm

CAM-G62 (30 pins)

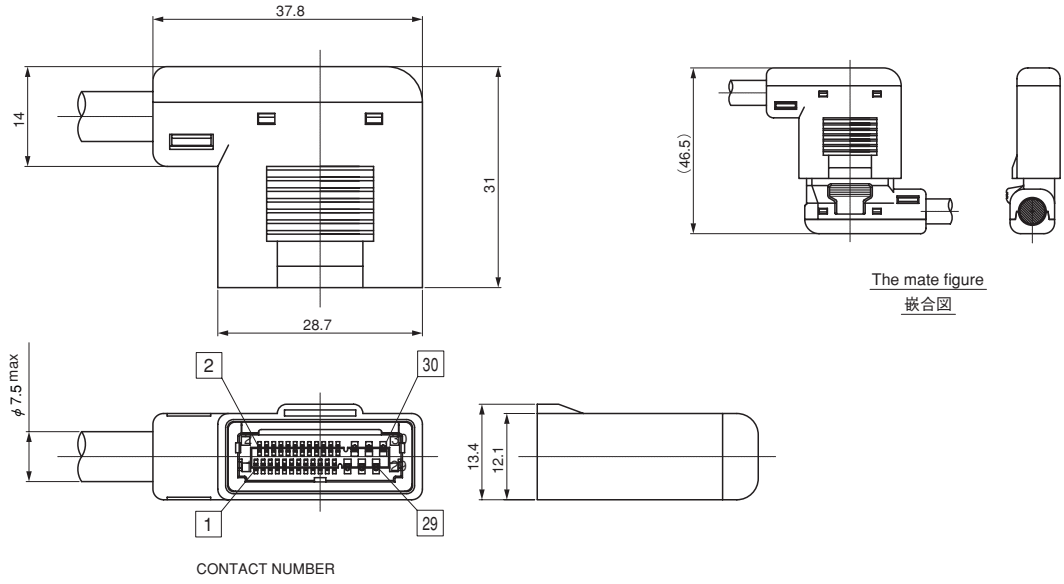


Unit:mm

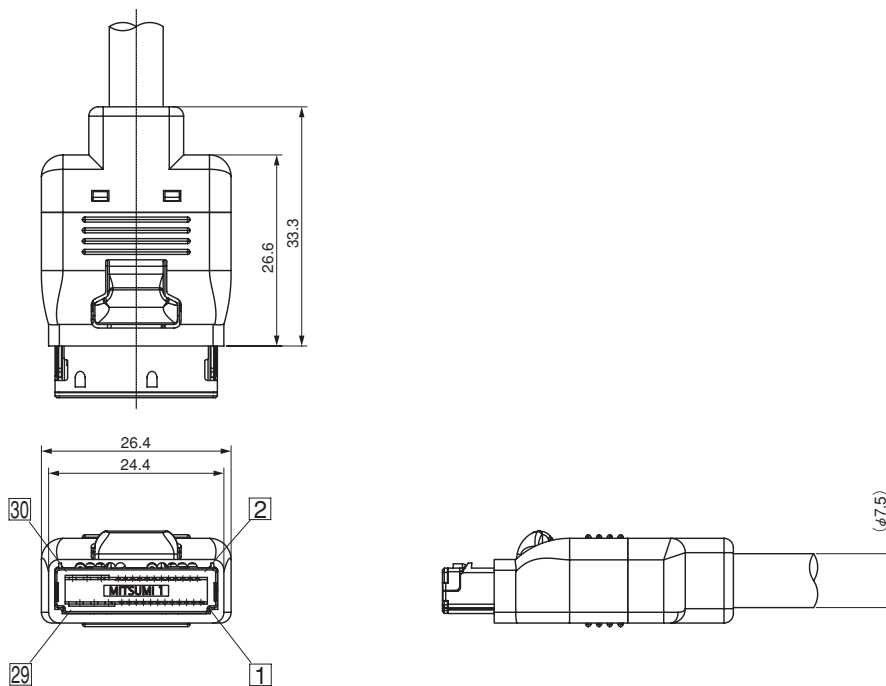
CAM-G62B (30 pins)



IAM-G89



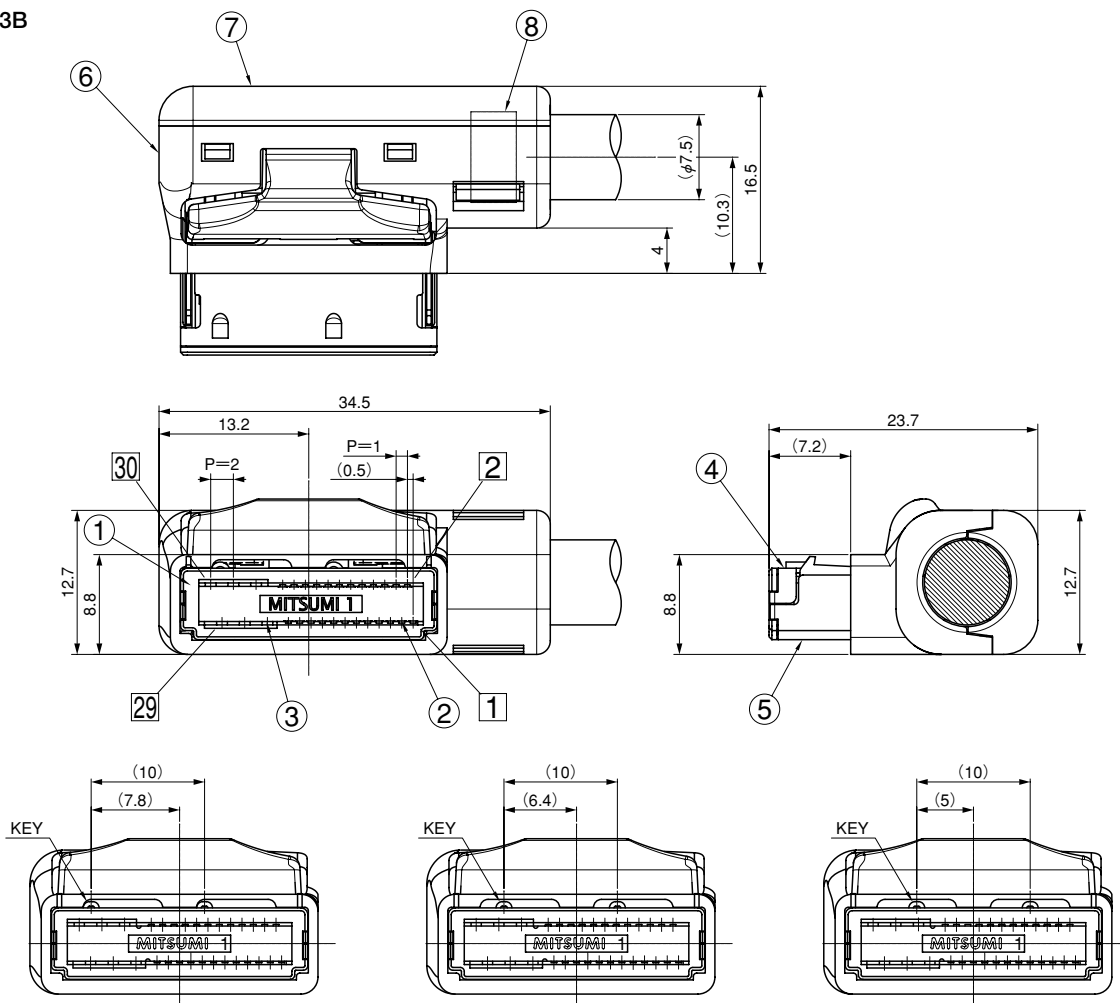
IAM-F30



CONTACT NUMBER
端子番号

Unit:mm

IAM-F33B



A item

B item

C item

Unit:mm