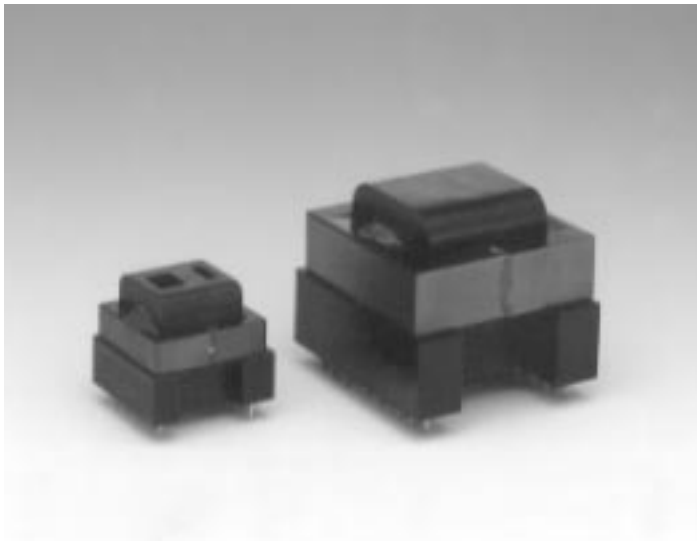


電流共振形トランス

Switching Transformer for Resonant



特性一覧 Performance

項目 Item サイズ Size	出力容量 Output(W) F=100KMZ	ピン数 PINS
DBSS20S5	30	5 × 5
DBSS25S6	50	5 × 6
DBSS27S4	60	4 × 4
DBSS28S6	80	5 × 6
DBSS28S6A	80	5 × 6
DBSS28S4	60	4 × 4
DBSS30S4	80	5 × 4
DBSS33S4	100	4 × 4
DBSS33S6	120	5 × 6
DBSS40S9	180	8 × 9
DBSS42S9	220	8 × 9

特長 Features

1次-2次分割ボビン Divided bobbin into primary bobbin and secondary bobbin

高効率 High efficiency

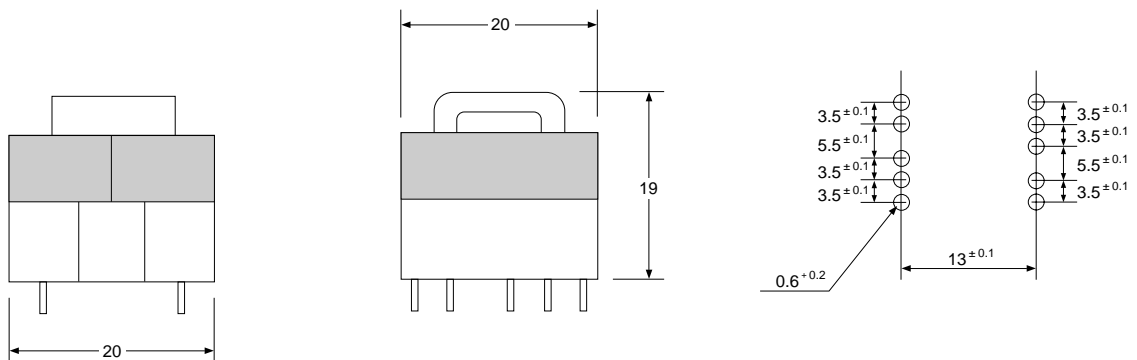
低ノイズ Low noise

用途 Applications

TV、OA、SMPS

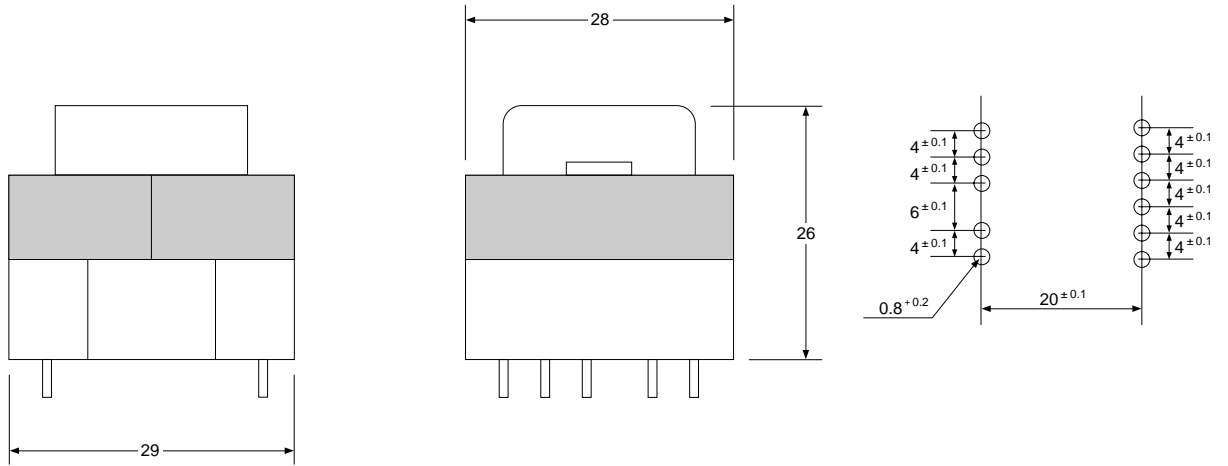
形状寸法図 Dimensions In mm (not to scale)

DBSS20S5

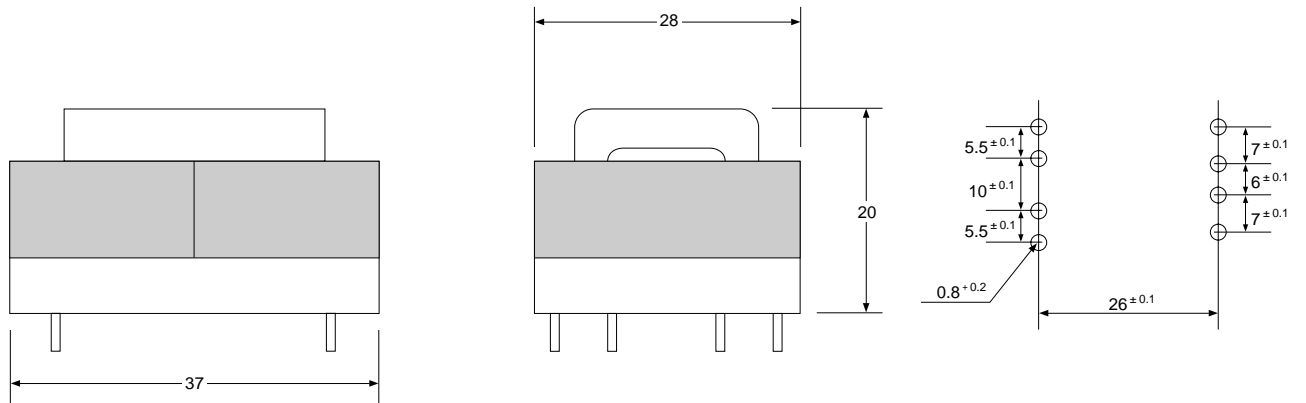


形状寸法図 Dimensions In mm (not to scale)

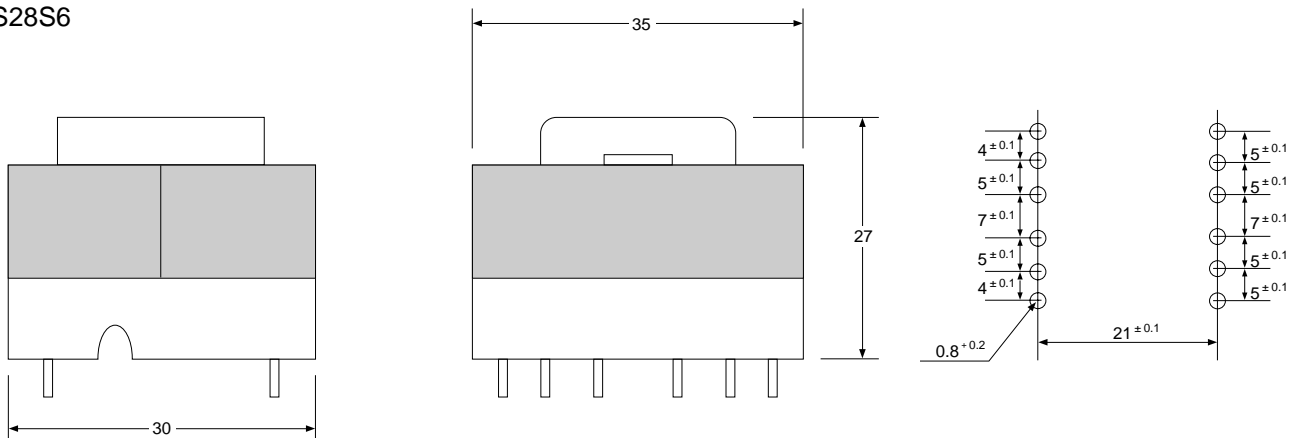
DBSS25S6



DBSF27S4



DBSS28S6

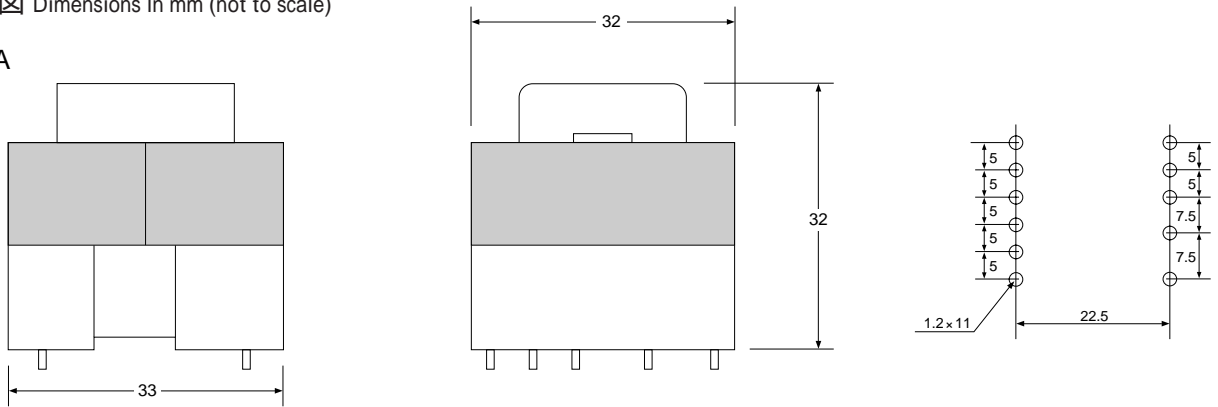


電流共振形トランス

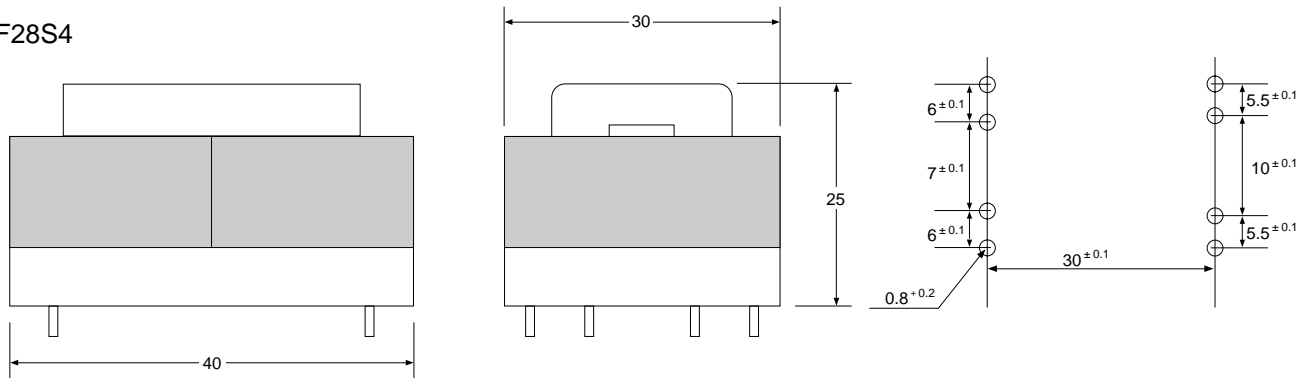
Switching Transformer for Resonant

形状寸法図 Dimensions In mm (not to scale)

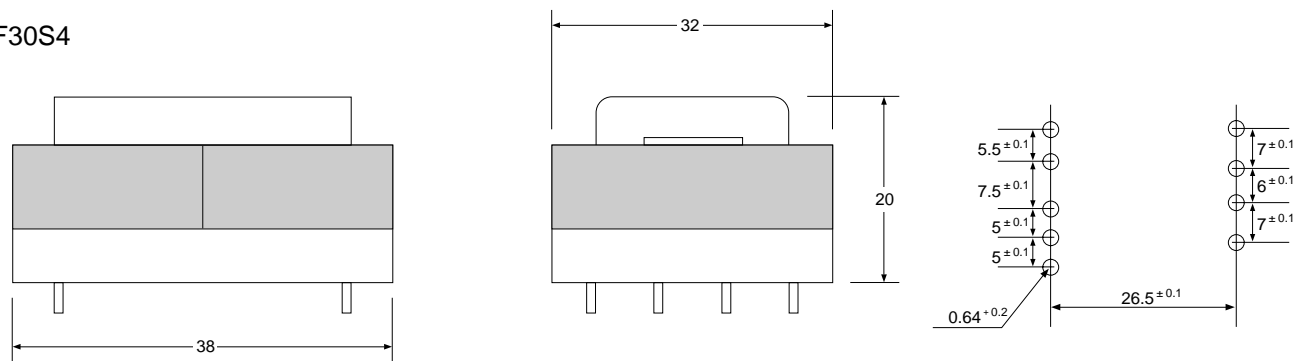
DBSS28S6A



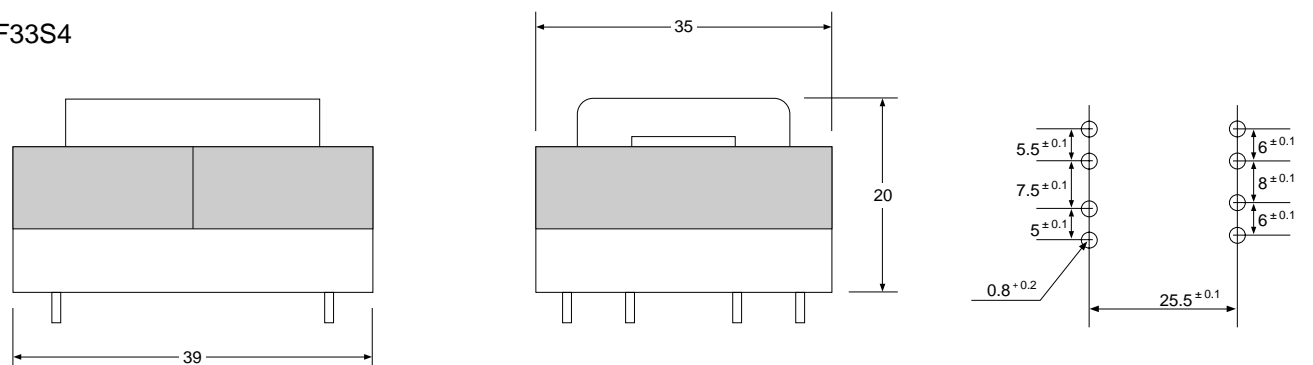
DBSF28S4



DBSF30S4

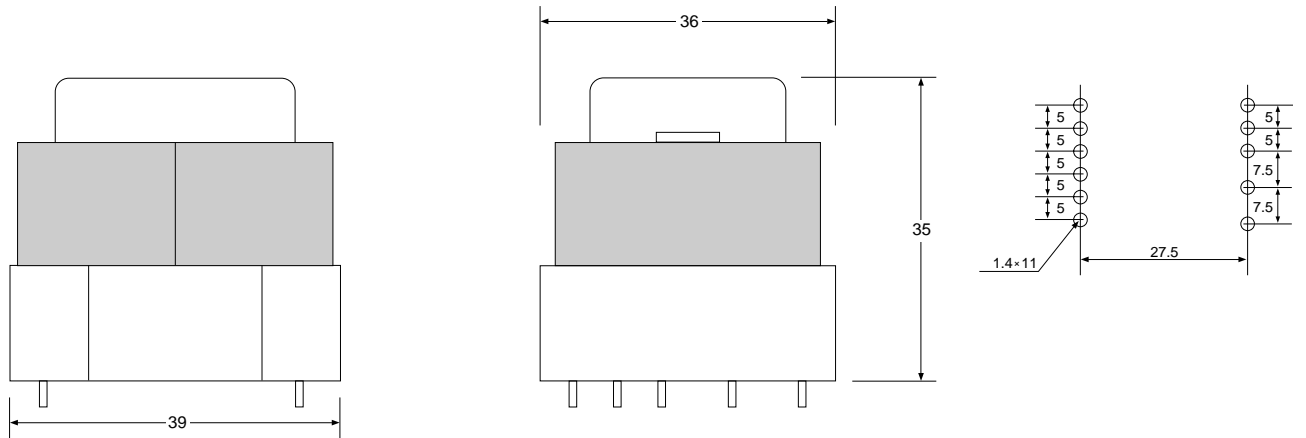


DBSF33S4

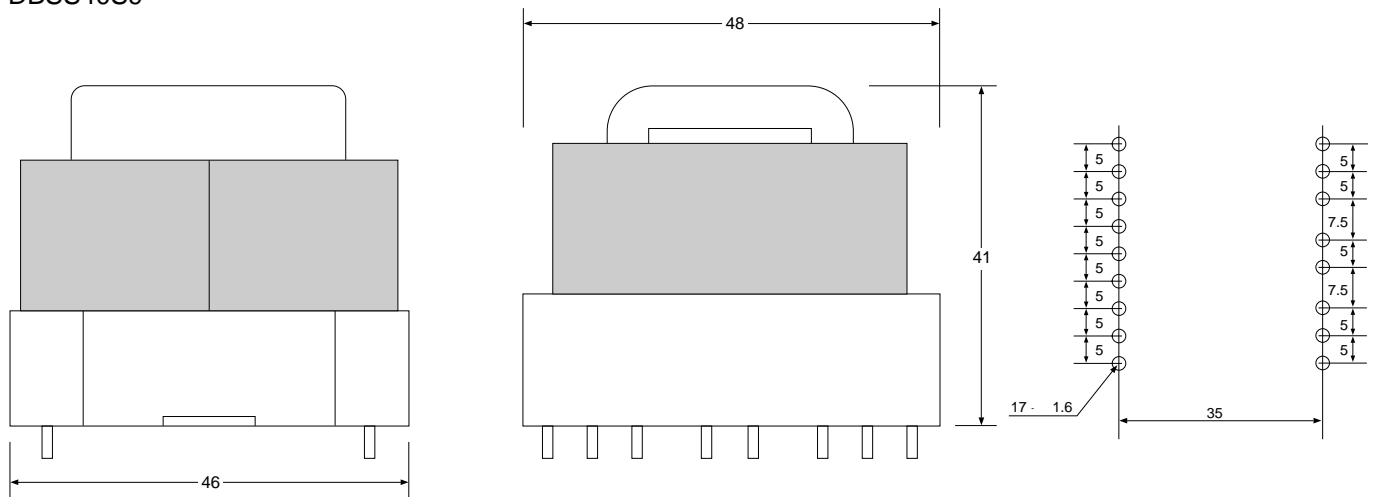


形状寸法図 Dimensions In mm (not to scale)

DBSS33S6



DBSS40S9



DBSS42S9

