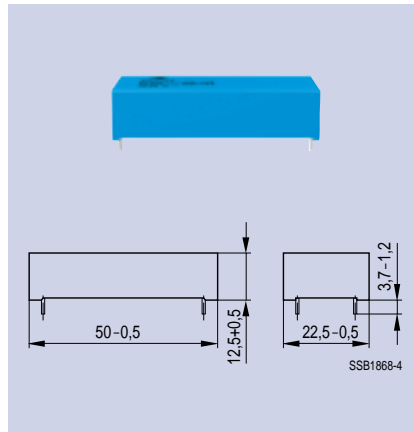


# Stabkerndrosseln I Core Chokes

## Stabkerndrosseln, vergossen B82502

- Kunststoffgehäuse, vergossen
- Kernmaterial: FeSi-Blech
- Stifte im Rastermaß

Bemessungsspannung  $U_R$ : 500 V~/600 V-  
L-Toleranz:  $\pm 20\%$   
Klimakategorie: 40/125/56  
Beschriftung: Hersteller,  
Bestellnr.,  
 $L_R$ ,  $U_R$ ,  $I_R$



## I core chokes, potted B82502

- Plastic case, potted
- Core material: laminated iron-silicon
- Pins fitting standard PCB grid

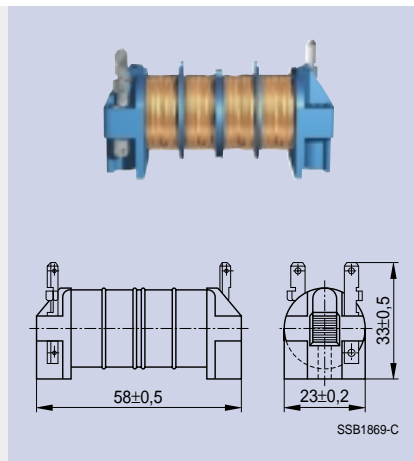
Rated voltage  $V_R$ : 500 V~/600 V-  
L tolerance:  $\pm 20\%$   
Climatic category: 40/125/56  
Marking: Manufacturer,  
ordering code,  
 $L_R$ ,  $V_R$ ,  $I_R$

$I_R$ A	$L_R$ mH	$R_{typ}$ $\Omega$	Bestellnummer Ordering code
0,2	82	45	B82502-W-C2
0,5	15	8,5	B82502-W-C5
1	3,3	1,9	B82502-W-C8
2	0,68	0,55	B82502-W-C10

## Stabkerndrosseln, unvergossen B82503

- Wicklung aus Kupferlackdraht
- Kernmaterial: FeSi-Blech
- Flachstecker


Bemessungsspannung  $U_R$ : 400 V~/450 V-  
L-Toleranz:  $\pm 20\%$   
Klimakategorie: 40/125/56  
Beschriftung: Hersteller,  
Bestellnr.,  $L_R$ ,  $I_R$ ,  
VDE-Prüfzeichen



## I core chokes, non-potted B82503

- Winding of enamel copper wire
- Core material: laminated iron-silicon
- Tab connectors

Rated voltage  $V_R$ : 400 V~/450 V-  
L tolerance:  $\pm 20\%$   
Climatic category: 40/125/56  
Marking: Manufacturer,  
ordering code,  
 $L_R$ ,  $I_R$ , VDE mark

$I_R$ A	$L_R$ mH	$R_{typ}$ $\Omega$	Bestellnummer Ordering code	Approbationen Approvals 
0,5	47	10	B82503-U-A5	X
1	15	2,7	B82503-U-A8	X
2	3,3	0,7	B82503-U-A10	X
4	0,68	0,2	B82503-U-A12	X
6	0,33	0,1	B82503-U-A13	X
10	0,1	0,03	B82503-U-A14	X