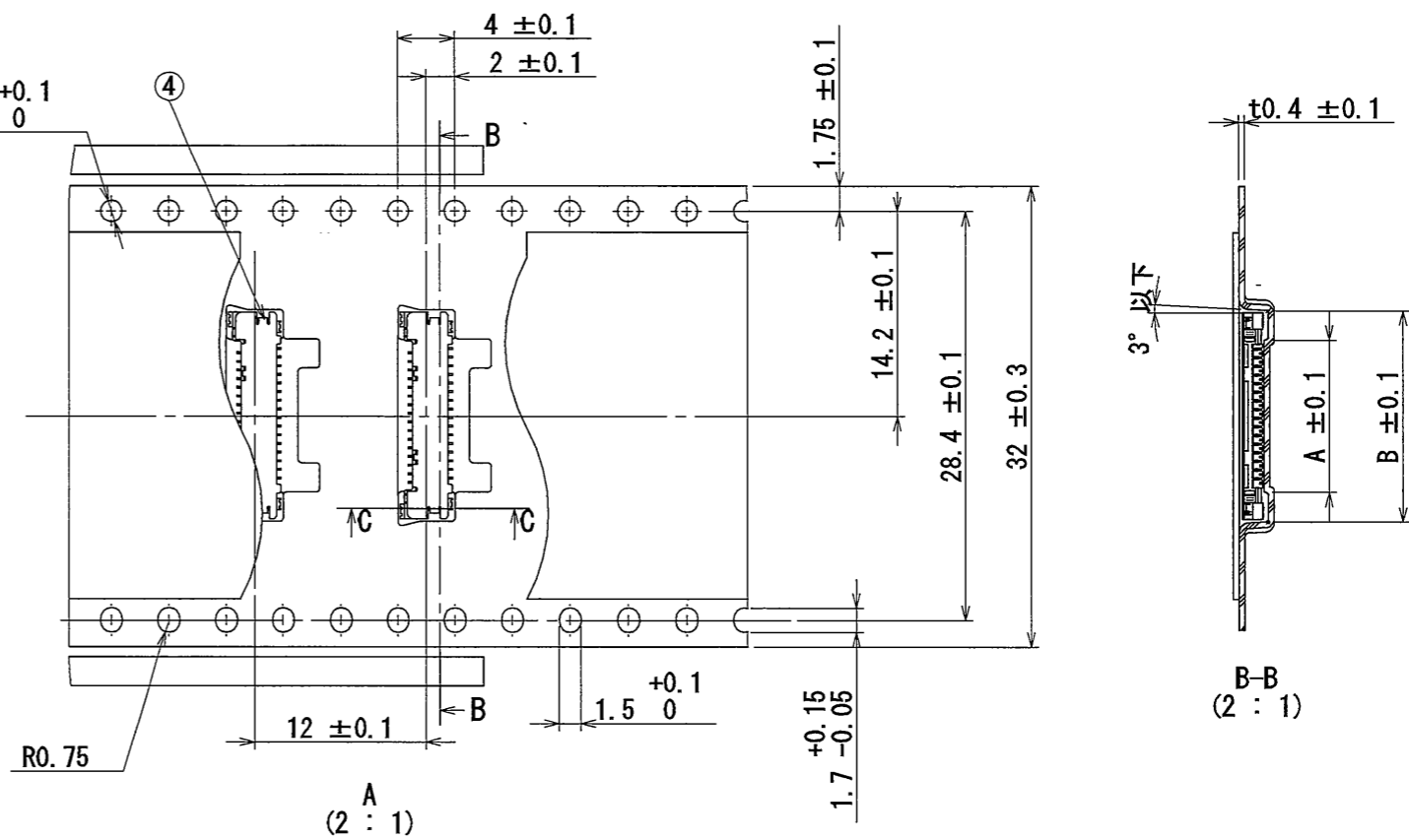
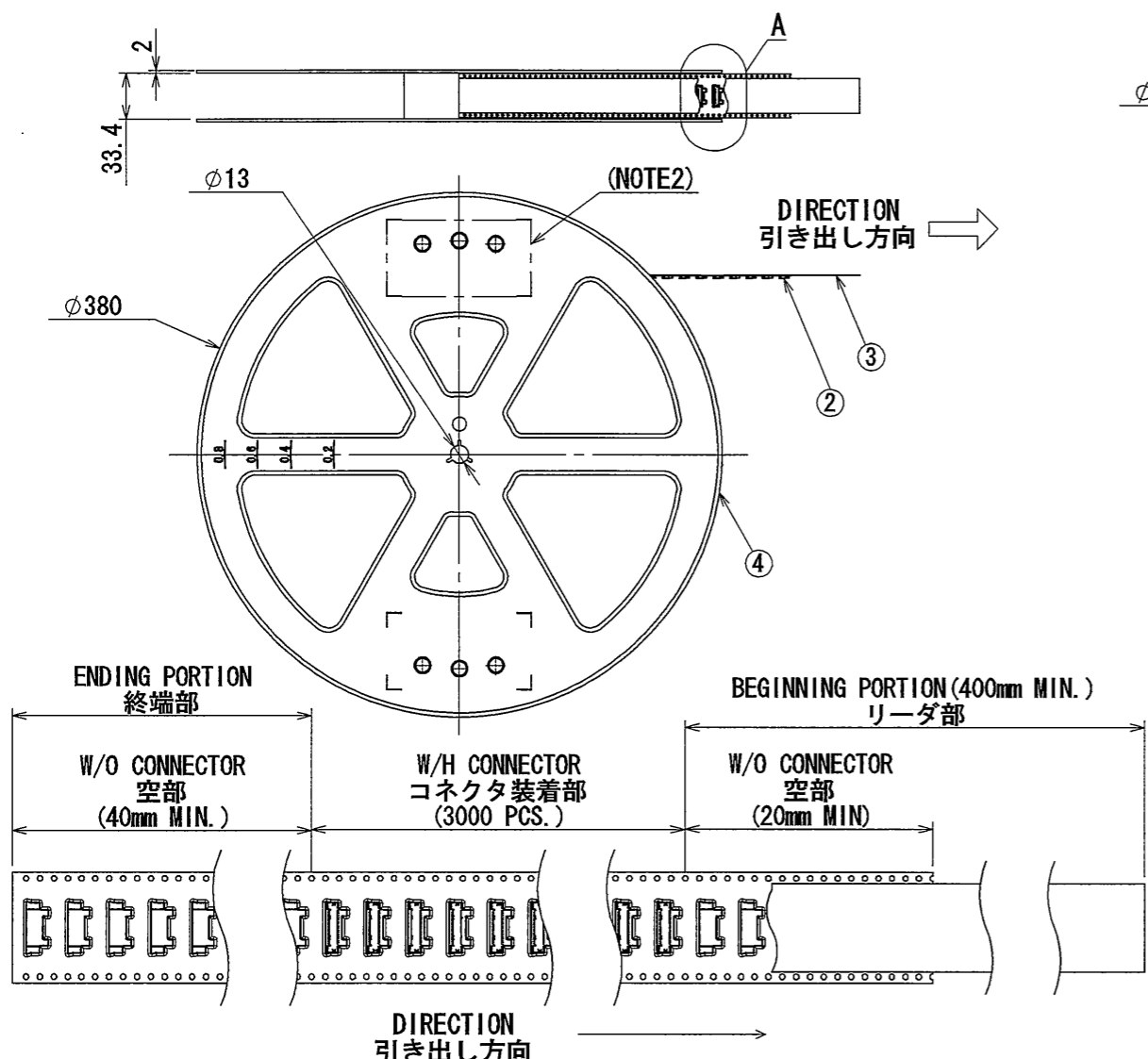
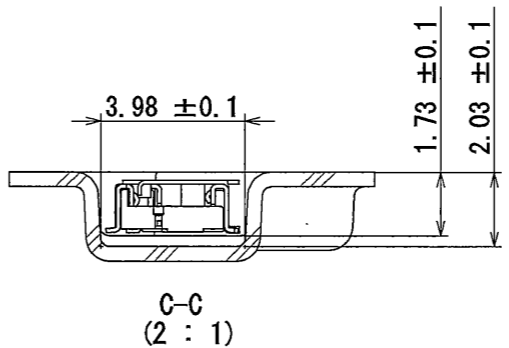


767601PS  
SJ109291  
(ON ENVI MVAR) (台巻型)

| 版数 REV. | 年月日 DATE | DCN NO. | 変更内容 DESCRIPTION | 製図 DR. | 担当 CHK. | 査閲 APPD. | 承認 APPD. |
|---------|----------|---------|------------------|--------|---------|----------|----------|
|---------|----------|---------|------------------|--------|---------|----------|----------|



|                      |    | DIMENSIONS/寸法 |       |
|----------------------|----|---------------|-------|
|                      |    | A             | B     |
| No. OF CONTACTS / 芯数 | 30 | 10.6          | 14.68 |
|                      | 34 | 11.8          | 15.88 |



NOTE1. SUFFIX "FI-JK\*\*S-VF14A-R3000B" OF THE PART NUMBER INDICATES THAT 3000PCS. OF FI-JK\*\*S-VF14A CONNECTORS ARE ACCOMMODATED IN ONE REEL.  
 2. THE LABEL IS TO BE ATTACHED ON THE REEL AS SHOWN.  
 3. REFER TO THE DRAWING, SJ109291 (TITLE: FI-JK\*\*S-VF14A)  
 4. LOT NO. IS MARKED AS SHOWN IN BELOW FIGURE MARKING.  
 注1. "FI-JK\*\*S-VF14A-R3000B"は収納数3000個入りのリールに収納された品名を表す。  
 2. 図示の位置に下記のシールを貼り、品名、収納数、ロットNo. 及び、テープの幅と送りピッチを記入すること。  
 3. コネクタ寸法は SJ109291 (FI-JK\*\*S-VF14A) 参照。  
 4. ロットNo. を表示する、表示方法は下記による。

現品ラベル/ARTICLE LABEL

品名 (DESCRIPTION) FI-JK\*\*S-VF14A-R3000B  
 図番 (PART No.) SJ109291  
 数量 (Qty) 3,000  
 ITEM NO. (NOTE4)  
 Lot No. 081023  
 E. Code TR3212

XXXXXXXX XXXX XXXX  
 Count: 001  
 JAE001

2008/10/20  
 MADE IN JAPAN  
 QCF-2-0028 (01.12)/MPS-3000-2

Japan Aviation Electronics Industry, Ltd.

| 符号 NO. | 名称 DESCRIPTION            | 個数 QTY. | 材料 MATERIAL                   | 仕上 FINISH | 図番 DWG NO.                 |
|--------|---------------------------|---------|-------------------------------|-----------|----------------------------|
| 4      | PLASTIC REEL<br>プラスチックリール | 1       | PLASTIC<br>プラスチック             | -         | -                          |
| 3      | COVER TAPE<br>カバーテープ      | 1       | POLYESTER<br>ポリエステル           | -         | -                          |
| 2      | CARRIER TAPE<br>キャリアテープ   | 1       | ANTI-STATIC CHARGE PS<br>帯防PS | -         | -                          |
| 1      | CONNECTOR<br>コネクタ         | 3000    | -                             | -         | FI-JK**S-VF14A<br>SJ109291 |

(EX.) 08 10 23  
 Manufacture day.  
 製造日  
 Manufacture month.  
 製造月  
 Manufacture year.  
 製造西暦

|                          |                                    |                                     |   |
|--------------------------|------------------------------------|-------------------------------------|---|
| 仕様書 (SPECIFICATION)      | 第1版 (ORIGINAL DATE)<br>21/Jan/2009 | 尺度 (SCALE)<br>1:5                   | シリーズ (SERIES)<br>FI                           |
| 一般公差 (GENERAL TOLERANCE) | 製図 DR.                             | 名称 (TITLE)<br>FI-JK**S-VF14A-R3000B | 日本航空電子工業株式会社                                  |
| 寸法 (DIMENSION)           | 担当 CHK.<br>K. KAI                  | 査閲 APPD.<br>M. Kikuchi              | JAE JAPAN AVIATION ELECTRONICS INDUSTRY, LTD. |
| 角度 (ANGLES)              | 承認 APPD.<br>Y. YAHIRO              | 質量 (MASS)                           | 図番 (DRAWING NO.)<br>SJ109292                  |
| ・ ±0.8                   | ×° ±                               |                                     | 版数 (REV.)<br>1                                |
| ・ × ±0.4                 | ×°' ±                              |                                     |   |
| ・ ×× ±0.1                |                                    |                                     |   |
| ・ ××× ±                  |                                    |                                     |   |