

特別管理品目
SPECIAL CONTROL ITEM
TUV

版数 REV.	年月日 DATE	DCN NO.	変更内容 DESCRIPTION	製図 DR.	担当 CHK.	査閲 APPD.	承認 APPD.
2	15.Nov.2007	064235	ADDED SPECIAL CONTROL ITEM, ETC	T.TAKESHITA	T.SUZUKI		E.MATSUMOTO
3	16.Jun.2009	068279	CHANGED RATED VOLTAGE		H.NAKAJIMA	T.OKAMURA	E.Matsumoto

DESIGNATION 命名法

J N 2 F S O 4 F K ※ ※ - R

SUFFIX 特殊記号

POLARIZING KEY POSITION (NOTE4)
NO MARK: NORMAL POSITION
X: "X" POSITION
※: 嵌合キーの識別(無し: ノーマルポジション)
(注4) (X: "X"ホポジション)

MODIFICATION NUMBER (NOTE3)
モディファイ番号(注3)

CONTACT SIZE (K: #20)
コンタクトサイズ(K: #20)

TERMINATION (F: SOLDER TYPE)
結線方法(F: 半田結線)

NUMBER OF CONTACTS (4 CONTACTS)
芯数(4芯)

SHELL SIZE
シェルサイズ

MOUNTING CONFIGURATION (F: ANGLE PLUG)
接合形状(F: アングルプラグ)

SERIES
シリーズ

- NOTE1. CONTACT POSITION NUMBER & COMPANY LOGO "JAE" ARE MARKED AS INDICATED.
2. EARTH MARK (⊕) IS MARKED AS INDICATED.
3. THE APPLICABLE CABLE IS SPECIFIED IN THE PART NUMBER, PART NUMBER, THE APPLICABLE CABLE DIAMETER AND THE COLOR OF BUSHING ARE LISTED IN THE TABLE-1.
4. THE LOCATION OF KEY IS DIFFERENT BETWEEN NORMAL POSITION AND "X" POSITION TO PREVENT MISMATING. PART NUMBER OF "X" POSITION CONNECTOR HAS THE SUFFIX "X" FOR THE POLARIZATION.
- 注1. 図示の位置に端子番号及び社名を表示する。
2. 図示の位置にアースマーク(⊕)を表示する。
3. 本製品は、品名により適用ケーブル(ブッシング)が異なる。品名、適用ケーブル径及び色相は表-1による。
4. ノーマルホポジションとXホポジションはキーの位置が異なり、誤嵌合を防止する。Xホポジションは誤嵌合防止として、品名の末尾にXが付く。

12	FLANGE	1	ZINC ALLOY	ZINC PLATING	COLOR: BLACK SYSTEM INTERFERENCE COLOR
11	SPRING PIN	2	STAINLESS STEEL		
10	GRUND NUT	1	SYNTHETIC RESIN		COLOR: BLACK
9	BUSHING	1	SYNTHETIC RUBBER		NOTE3
8	ANGLE ENDBELL	1	SYNTHETIC RESIN		COLOR: BLACK
7	ASSEMBLY NUT	1	ZINC ALLOY	ZINC PLATING	COLOR: BLACK SYSTEM INTERFERENCE COLOR
6	SPRING	1	STAINLESS STEEL		
5	COUPLING NUT	1	ZINC ALLOY	ZINC PLATING	COLOR: BLACK SYSTEM INTERFERENCE COLOR
4	"O" RING	2	SYNTHETIC RUBBER		
3	REAR INSULATOR	1	SYNTHETIC RESIN		COLOR: BLACK
2	SOCKET CONTACT	4	COPPER ALLOY	SILVER PLATING	
1	FRONT INSULATOR	1	SYNTHETIC RESIN		COLOR: BLACK

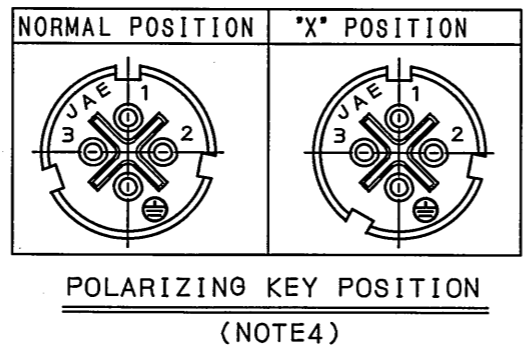
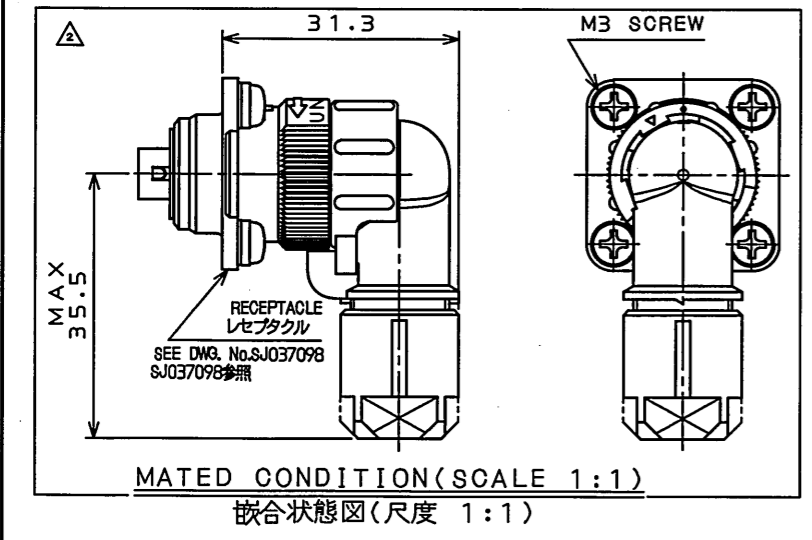
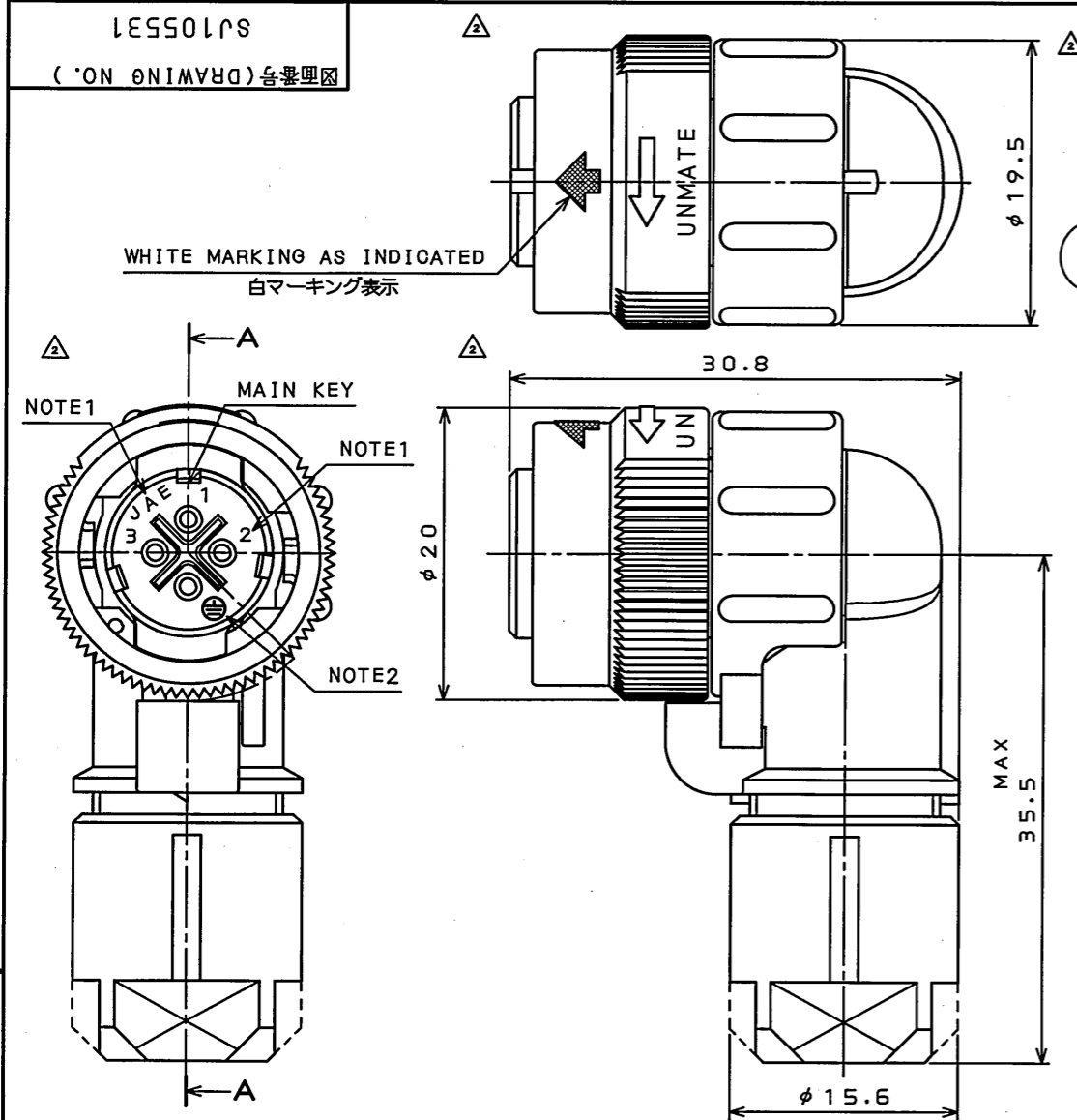


TABLE-1 【APPLICABLE WIRE DIM.】

PART NUMBER	APPLICABLE WIRE DIM.	BUSHING COLOR
JN2FS04FK 1-R	φ5.7~7.3	BLACK
JN2FS04FK 2-R	φ6.5~8.0	GRAY

仕様書 (SPECIFICATION)	第1版 (ORIGINAL DATE)	尺度 (SCALE)	シリーズ (SERIES)
JACS-5119-2 (Product specifications) JAHL-5119 (A product instruction manual)	16.Dec.2005	2: 1	JN2
公差 (GENERAL TOLERANCE)	製図 DR. H.SAKURADA	名称 (TITLE)	日本航空電子工業株式会社 JAPAN AVIATION ELECTRONICS INDUSTRY, LTD.
寸法 (DIMENSION) 角度 (ANGLES)	担当 CHK. M.NITTA	JN2FS04FK ※ ※ - R	図面番号 (DRAWING NO.) SJ105531
. ±0.8 ° ±	査閲 APPD. E.MATSUMOTO	ANGLE PLUG (アングルプラグ)	
.X ±0.4 °X ±	承認 APPD. A.ONOGAWA	質量 (MASS)	版数 (REV.) 3
.XX ±0.1			
.XXX ±			



SPECIFICATION

NUMBER OF CONTACTS : 4X#20
RATED VOLTAGE : 400VAC POLLUTION DEGREE/2, △
OVER VOLTAGE CATEGORY/Ⅲ
RATED CURRENT : 5A MAX. per CONTACT
DIELECTRIC WITHSTANDING VOLTAGE : 2000VAC
INSULATION RESISTANCE : 1000MΩMIN. (AT 500VDC)
APPLICABLE CABLE : 1.25mm MAX
AIR LEAKAGE : IP67 (MATED)

仕様

コンタクト : #20コンタクト 4本 △
定格電圧 : 400VAC (汚染度: 2/過電圧範疇: Ⅲ)
定格電流 : 5A以下/1芯
耐電圧 : 2000VAC
絶縁抵抗 : 1000MΩ以上 (500VDCにて)
適用ケーブル : 1.25mm以下 (被覆外径φ2.7以下)
防水性能 : IP67 (嵌合時)

