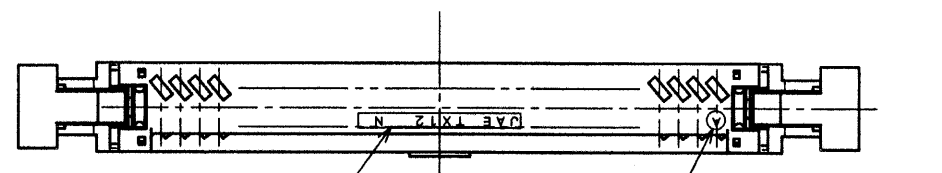
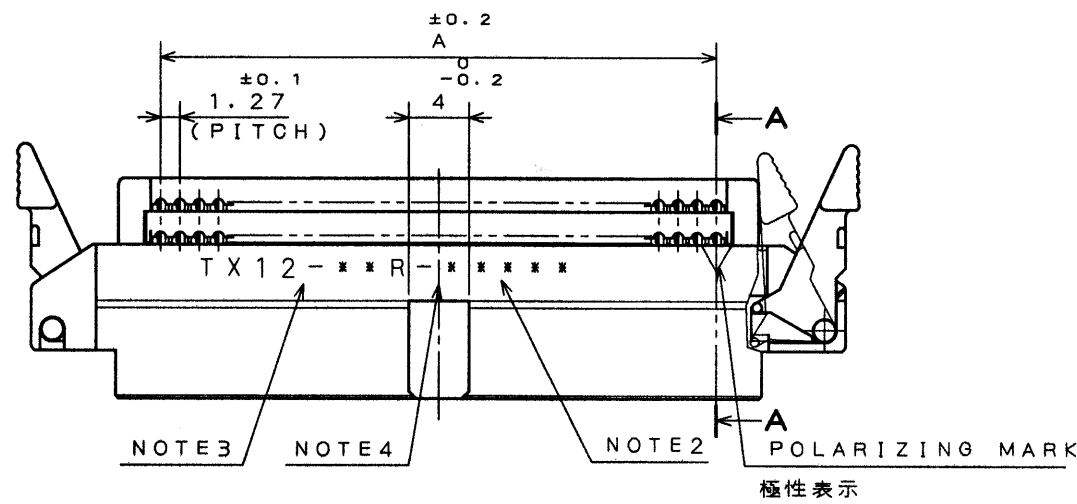


SYM. 版数	DCN NO.	DESCRIPTION 変更内容	DATE 年月日	DRAWN 製図	CHECKED 担当	APP'D 査閲	APP'D 承認

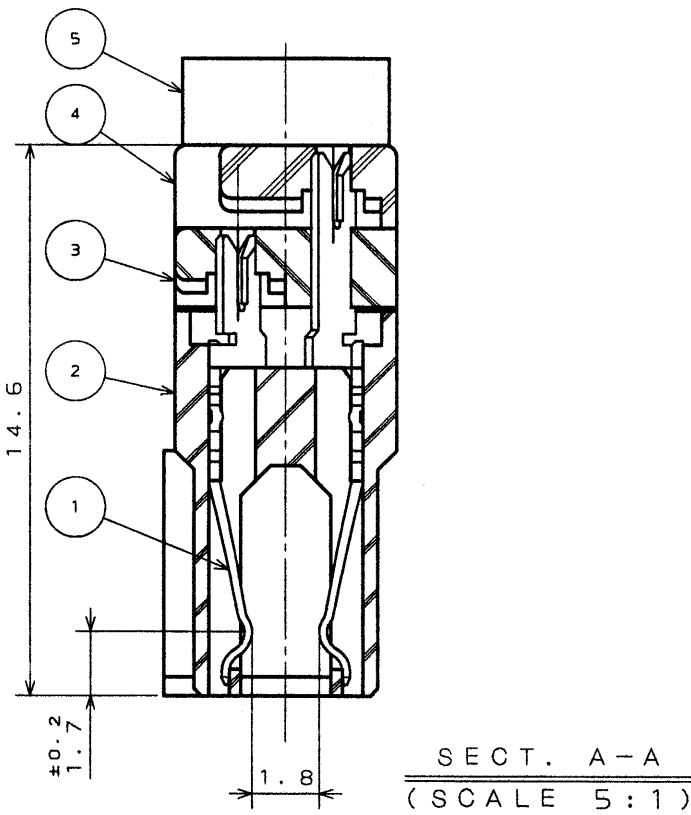
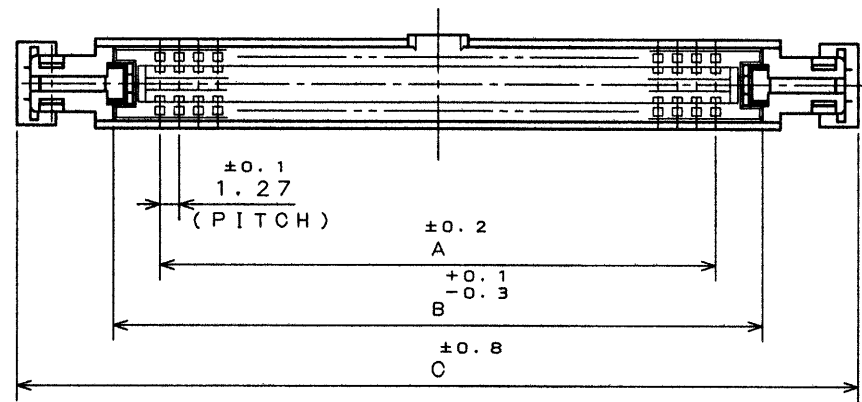
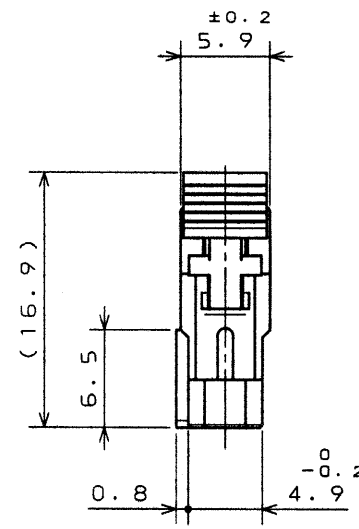
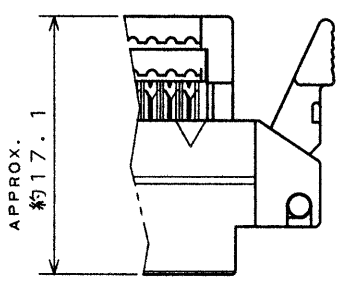


COMPANY LOGO "JAE"
 SERIES
 NUMBER OF CONTACTS
 (SERIES, NUMBER OF CONTACTS
 IN CASE OF LESS THAN 40 POSITION.)
 社標, シリーズ名, 芯数

TOOLING MARK
 金型マーク



BEFORE TERMINAL
 結線前状態



注1. 本品は図示の如く、カバー及びミドルを半分挿入した状態にて納入する。

2. 図示の位置に、ロット番号を表示する。
 (例) A 0 6 1
 1 月ノ生産ロット番号
 月表示: 1~9 (10月: O, 11月: X, 12月: Y)
 年表示 (西暦末尾)
 製造コード

3. 図示の位置に、品名略称を捺印する。
 (40芯未満の物は、芯数のみ捺印する。例 26R)

4. 図示の位置に、仕上記号(表1参照)を捺印する。

適用リボンケーブル仕様

- 1 導体 φ0.12-7本撚錫メッキ軟銅線 (AWG #28相当)
φ0.32単芯錫メッキ軟銅線 (AWG #28相当)
- 2 絶縁物 軟質塩化ビニール
φ0.58mmケーブルラミネート加工品用
厚さ 0.6~0.8mm

NOTE1. COMES WITH COVER AND BASE INSULATORS HALF INSERTED AS SHOWN.

2. PRODUCTION LOT NUMBER AS INDICATED.

(ex.) A 0 6 1
 LOT NUMBER OF CURRENT MONTH
 MONTH (1 TO 9 FOR JAN. TO SEP. RESPECTIVELY,
 OCT. : O, NOV. : X, DEC. : Y)
 YEAR (LAST DIGIT ONLY)
 MANUFACTURE CODE

3. PART NUMBER MARKED WITH INK.
 (ONLY NUMBER OF CONTACT IS INDICATED IN CASE OF LESS THAN 40 POSITION. EX. 26R)

4. FINISH NUMBER (SEE TABLE 1) MARKED WITH INK.

APPLICABLE RIBBON CABLE

- 1. CONDUCTOR φ0.12mm-7WIRES STRANDED TIN-PLATED SOFT COPPER WIRE (AWG #28 OR EQUIVALENT)
φ0.32mm SINGLE TIN-PLATED SOFT COPPER WIRE (AWG #28 OR EQUIVALENT)
- 2. INSULATION SOFT PVC
LAMINATED φ0.58mm CABLE
THICKNESS 0.6~0.8mm

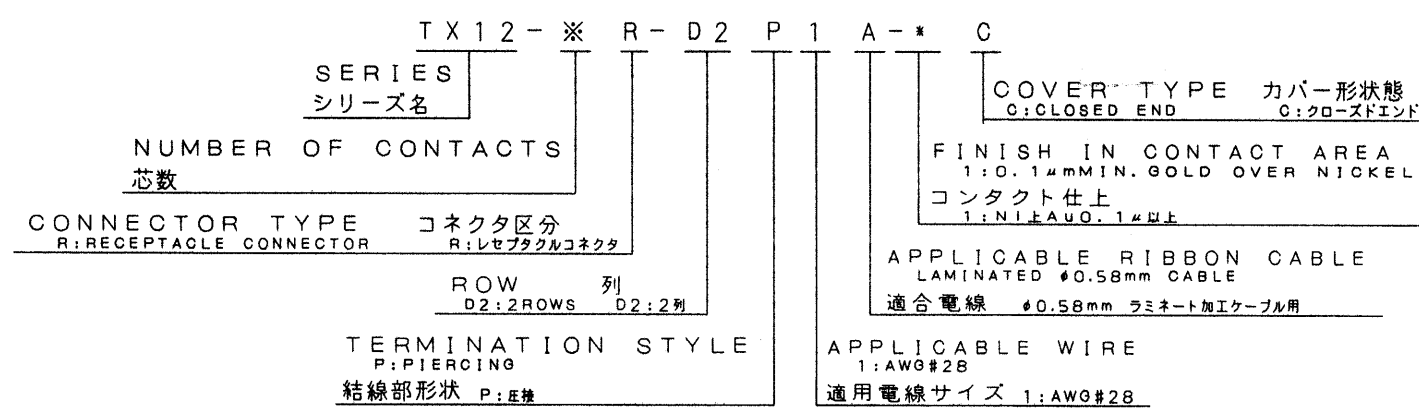
TABLE 1

AREA	FINISH	A 1
CONTACT AREA	GOLD (0.1μm MIN) OVER NICKEL	
TERMINAL AREA	TIN-LEAD PLATING	

TABLE 2

PART NUMBER	NUMBER OF CONTACTS	A	B	C
TX12-50R-D2P1A-10	50	30.48	36.48	49.48
TX12-60R-D2P1A-10	60	36.83	42.83	55.83

DESIGNATION



5 LEVER	2 GLASS FILLED NY	UL94V-0 COLOR:BLACK			
4 COVER	1 GLASS FILLED NY	UL94V-0 COLOR:BLACK			
3 MIDDLE	1 GLASS FILLED PBT	UL94V-0 COLOR:BLACK			
2 BASE	1 GLASS FILLED NY	UL94V-0 COLOR:BLACK			
1 CONTACT	SEE TABLE 1				
ITEM 符号	DESCRIPTION 名称	Q'TY 個数	MATERIAL 材料	FINISH 仕上	REMARKS 備考
仕様書(REFERENCE DOCUMENT)	JACS-1323 A031870	第1版(DATE) 24. Apr. '97	尺度(SCALE) 2:1	JAPAN AVIATION ELECTRONICS JAE-CONNECTOR.COM Refer Only 日本航空電子工業株式会社	
公差(GENERAL TOLERANCE)		担当(CHK.) K. NITTA	名称(TITLE) TX12-R	図面番号(DRAWING NO.) SJ031870	版数(SYM.) 1
寸法(DIMENSION)	角度(ANGLES)	査閲(APP.)	シリーズ(SERIES) TX12		
. ±0.8	×° ±	承認(APP.)			
.X ±0.4	×° ±				
.XX ±0.1					
.XXX ±					