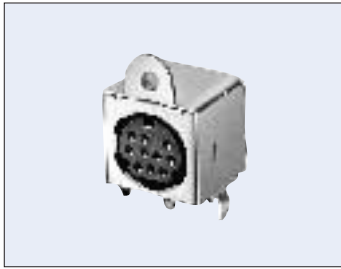
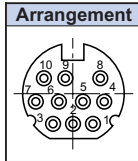


TCS7705 Series (A Type)

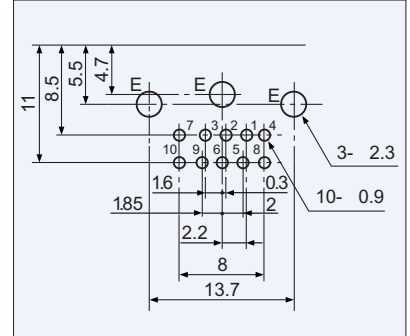
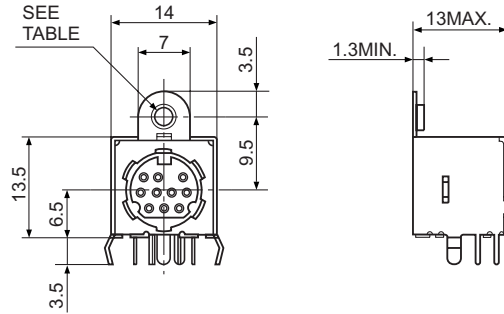


TCS7705-012010
EMI-Proof



M 2.6 x 0.45 TAP	TCS7705-012110
M 3 x 0.5 TAP	TCS7705-012010

Combinations with plugs: TCP8938, TCP8948, TCP8949

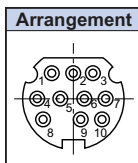


Hole Layout
(Bottom View)

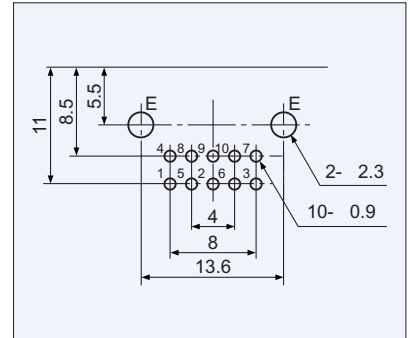
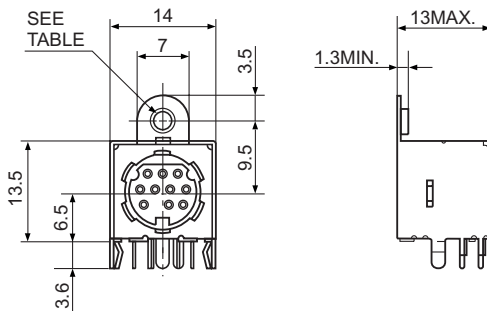
TCS7718 Series (A Type) 逆キー溝スタイル / Reverse key groove style



TCS7718-012010

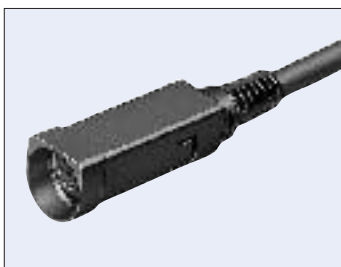


Combinations with plugs: TCP8938, TCP8948, TCP8949

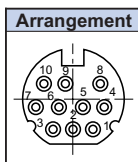


Hole Layout
(Bottom View)

TCS7715 中継用ソケット / In-Line Socket (A Type)



TCS7715-010010



Combinations with plugs: TCP8938

注記： コンタクトは別売です。また専用圧着機が必要です。
詳細は、納入仕様書でご確認ください。

Notes: The contacts are optional. To crimp the contacts, a special tool is required.
Please see specification for details.

