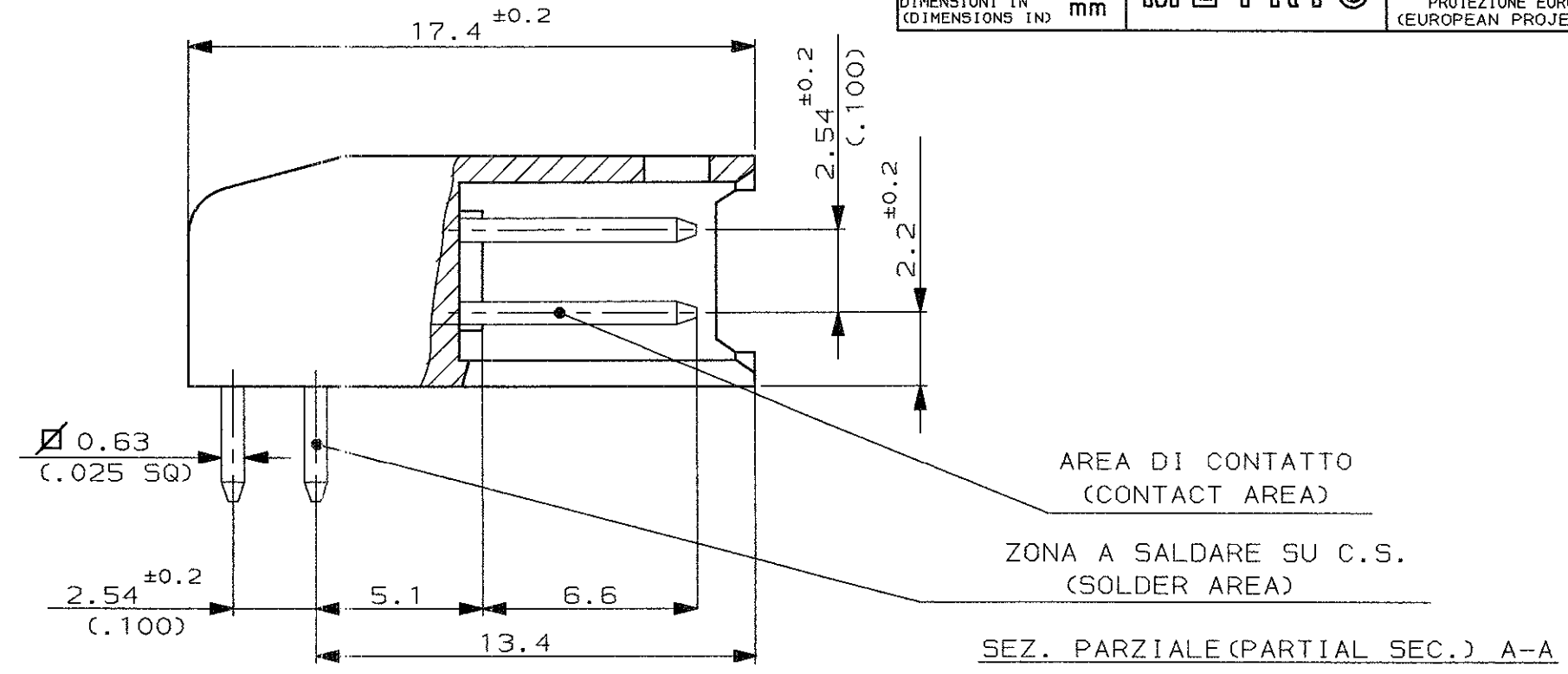
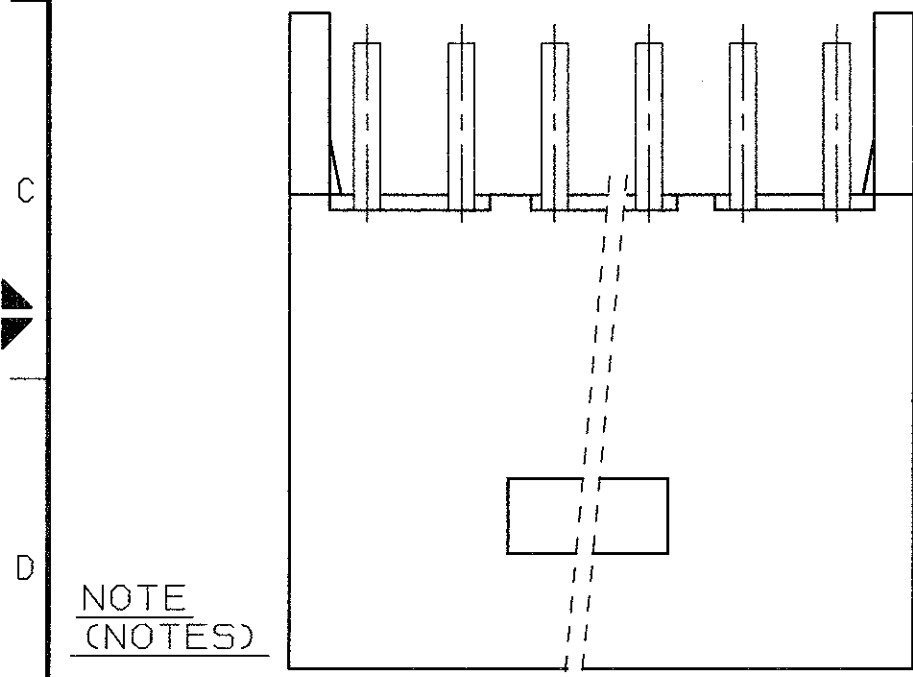
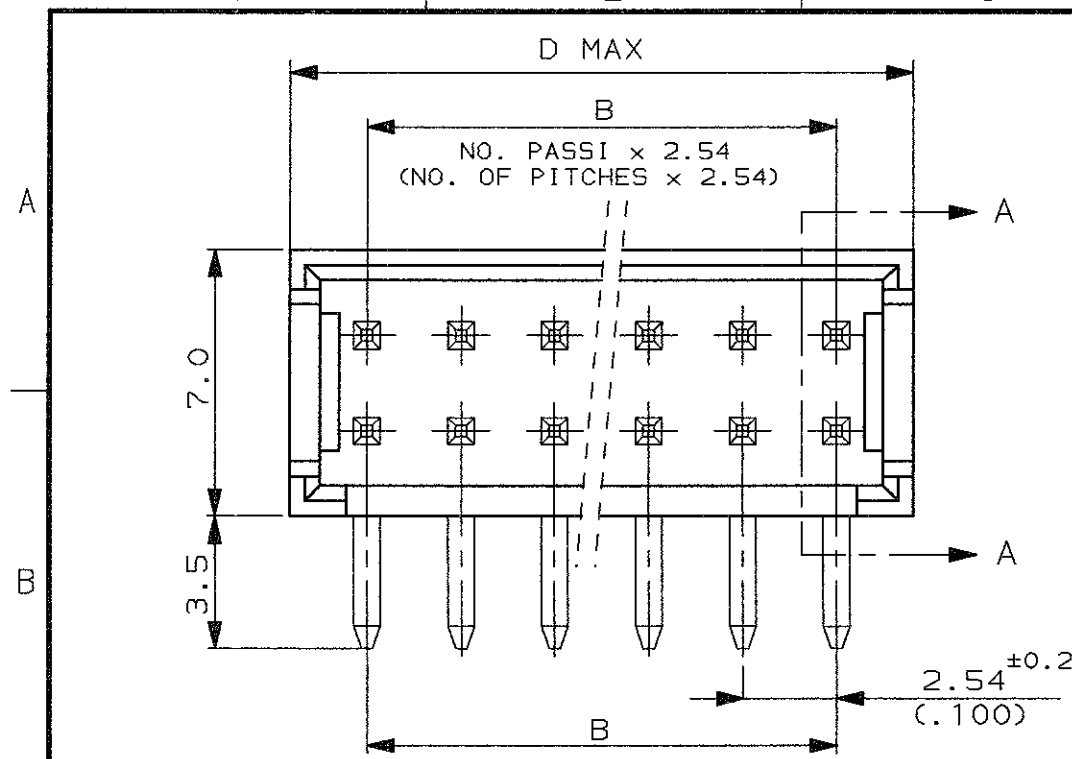


SCALA NON IMPEGNATIVA  
(DO NOT SCALE)  
DIMENSIONI IN mm  
(DIMENSIONS IN mm)

**METRIC**

PROIEZIONE EUROPEA  
(EUROPEAN PROJECTION)



15.2	10.16		284124-1		5	
58.5	53.34	5	280393-3	280393-2	280393-1	22
48.3	43.18		281021-3	281021-2	281021-1	18
40.7	35.56	5	280392-3	280392-2	280392-1	15
33.1	27.94		280522-3	280522-2	280522-1	12
25.4	20.32	5	280510-3	280510-2	280510-1	9
22.9	17.78	5	280390-3	280390-2	280390-1	8
17.8	12.70			282790-1		6
12.7	7.62		280389-3	280389-2	280389-1	4
D	B		NUMERO (PART NUMBER) 3	NUMERO (PART NUMBER) 2	NUMERO (PART NUMBER) 1	NO. POS

NOTE  
(NOTES)

- 1 FINITURA (FINISH): STAGNATO 3.5µm (TIN PLATED 3.5µm).
- 2 FINITURA (FINISH): DORATO 0.4µm NELL'AREA DI CONTATTO E STAGNATO 2.5µm NELLA ZONA A SALDARE, SU 1.3µm DI NI. (DUPLEX PLATED 0.4µm GOLD IN CONTACT AREA AND 2.5µm TIN IN SOLDER AREA, OVER 1.3µm NICKEL).
- 3 FINITURA (FINISH): DORATO 0.8µm NELL'AREA DI CONTATTO E STAGNATO 2.5µm NELLA ZONA A SALDARE, SU 1.3µm DI NI. (DUPLEX PLATED 0.8µm GOLD IN CONTACT AREA AND 2.5µm TIN IN SOLDER AREA, OVER 1.3µm NICKEL).
- 4 MATERIALI (MATERIALS):  
- BLOCCHETTI: POLIESTERE AUTOESTINGUENTE UL94V-0, COLORE NERO.  
(HOUSINGS: FLAME RETARDANT THERMOPLASTIC, COLOR BLACK).  
- TIN AND GOLD PLATED CONTACTS: BRASS

5 OBSOLETE (OBSOLETE)

6) SPECIFICA DI PRODOTTO : 108-20025  
(PRODUCT SPECIFICATION : 108-20025)

CUSTOMER DRAWING FOR REFERENCE ONLY  
DISEGNO PER CLIENTE SOLO PER RIFERIMENTO

THIS DRAWING IS UNPUBLISHED | RELEASE FOR PUBLICATION

(TOLERANCES, UNLESS OTHERWISE SPECIFIED)  
± 0.3  
ANGOLI (ANGLES) ± 2°  
MATERIALI (MATERIALS)  
VEDERE NOTA (SEE NOTE) 4  
5:1  
**STE** TE Connectivity

DIS. (DR.) G. CAMPIA 12 FEB 90  
DESCRIZIONE (DESCRIPTION) AMPMODU II HEADER  
CONT. R. CANTORE (CHK) 12 FEB 90  
ASS. IES, R. ANGLE, DOUBLE ROW

AC1	NOTE NO. 4 UPDATED WITH HOUSING MATERIAL	SMT	08MAR 2013	LOC. SIZE	NUMERO (DWG NO.)	REV.	FOGLIO (SHEET)
REV. (REV.)	REVISIONI (REVISION RECORD)	DIS. (DR)	DATA (DATE)	APP. (APP.)	I A3 C - 280389	AC1	1 DI 1 (OF 1)

DISTRIBUZIONE (PRINT DIST.)