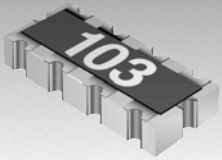


*RoHS COMPLIANT



BOURNS®

Features

- Concave terminals
- RoHS compliant*
- 8 bit multiple applications
- Smallest bused chip array
- E 24 Series from 10 ohms to 1 megohm

CAT25 - Thick Film Chip Resistor Arrays

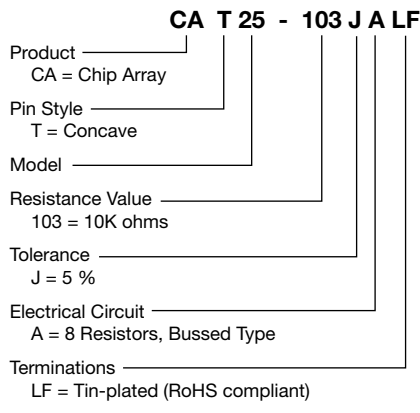
Electrical Characteristics

Parameters	CAT25	Test Method
Number of Resistors	8	
Resistance Range E24	10 ohms to 1 megohm	
Resistance Tolerance	5 %	JIS-C-5202.5.1
Power Rating/Resistor	62.5 mW	
Rating Temperature	+70 °C	
T.C.R.	±200 ppm/°C	JIS-C-5202.5.2
Maximum Operating Voltage	25 V	
Operating Temperature	-55 °C to +125 °C	

Environmental Characteristics

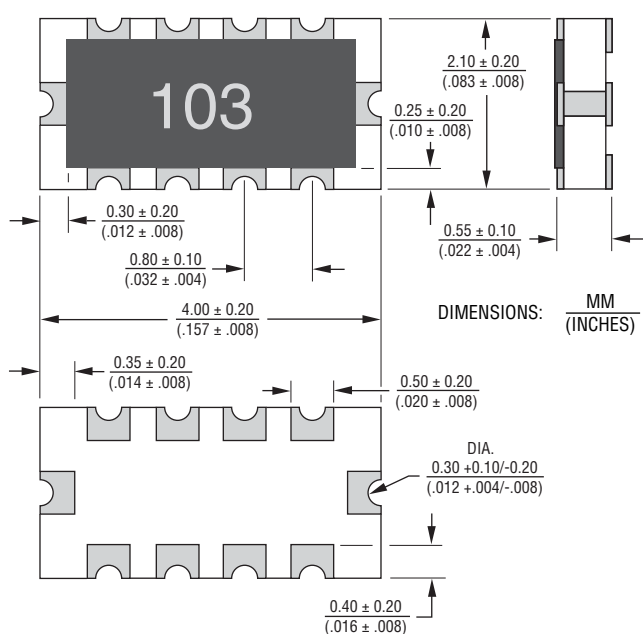
Specification	Characteristics	Test Method
Short Time Overload	±(3 % +0.1 ohm)	JIS-C-5202.5.5
Load Life	±(5 % +0.1 ohm)	JIS-C-5202.7.10
Humidity Load Life	±(3 % +0.1 ohm)	JIS-C-5202.7.9
Resistance to Soldering Heat	±(1 % +0.1 ohm)	JIS-C-5202.6.4
Terminal Strength	±(1 % +0.1 ohm)	JIS-C-5202.6.
Temperature Cycle	±(2 % +0.1 ohm)	JIS-C-5202.7.4
Vibration	±(1 % +0.1 ohm)	JIS-C-5202.6.3
Insulation Resistance	1000 megohms minimum	JIS-C-5202.5.6
Dielectric Withstanding Voltage	50 VRMS	JIS-C-5202.5.7
Lead Solderability	>95 %	JIS-C-5202.6.5

How To Order

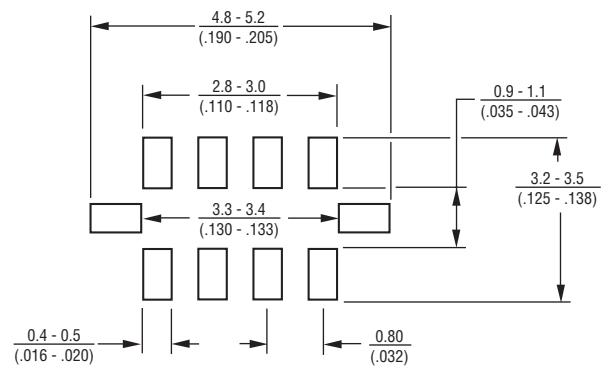


For Standard Values Used in Capacitors, Inductors, and Resistors, [click here](#).

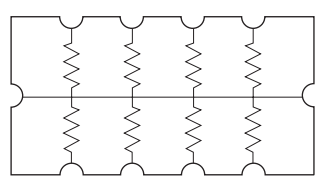
Outline Drawing



Land Pattern



Electrical Circuit

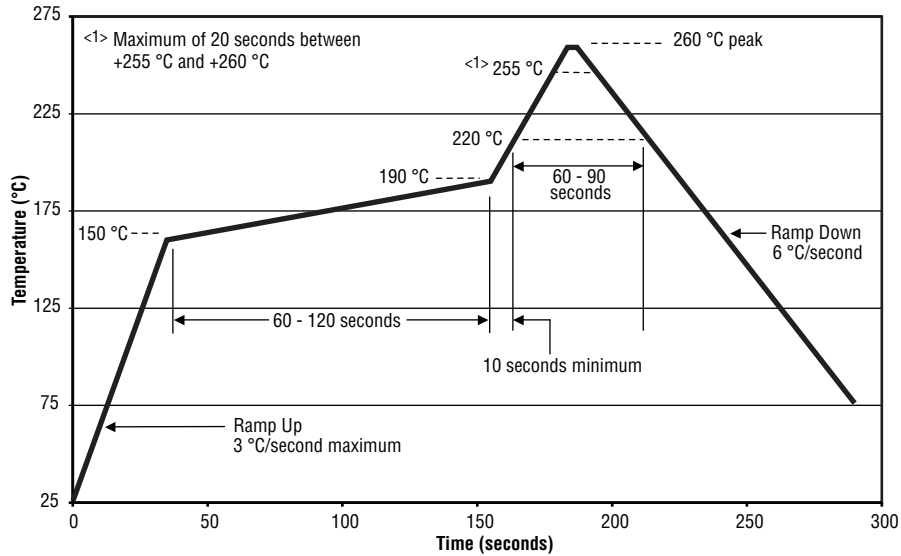


*RoHS Directive 2002/95/EC Jan 27, 2003 including Annex. Specifications are subject to change without notice. Customers should verify actual device performance in their specific applications

CAT25 - Thick Film Chip Resistor Arrays

BOURNS®

Soldering Profile for RoHS Compliant Chip Resistors and Arrays



Packaging

12
(.472) embossed tape
4,000 pcs. per reel

Material

Substrate	Alumina 96
Element	Ruthenium Oxide
Coating	Glass
Terminal	Plated Ni+Sn

Mouser Electronics

Authorized Distributor

Click to View Pricing, Inventory, Delivery & Lifecycle Information:

Bourns:

[CAT25-822JALF](#) [CAT25-390JALF](#) [CAT25-184JALF](#) [CAT25-684JALF](#) [CAT25-472JA](#) [CAT25-331JALF](#) [CAT25-131JALF](#) [CAT25-125JALF](#) [CAT25-225JALF](#) [CAT25-431JALF](#) [CAT25-683JA](#) [CAT25-563JA](#) [CAT25-511JA](#) [CAT25-153JALF](#) [CAT25-122JALF](#) [CAT25-222JALF](#) [CAT25-822JA](#) [CAT25-510JALF](#) [CAT25-430JA](#) [CAT25-152JALF](#) [CAT25-820JALF](#) [CAT25-335JA](#) [CAT25-301JA](#) [CAT25-475JALF](#) [CAT25-275JALF](#) [CAT25-393JA](#) [CAT25-431JA](#) [CAT25-154JA](#) [CAT25-824JA](#) [CAT25-823JA](#) [CAT25-224JA](#) [CAT25-512JALF](#) [CAT25-510JA](#) [CAT25-122JA](#) [CAT25-274JALF](#) [CAT25-474JALF](#) [CAT25-750JALF](#) [CAT25-150JALF](#) [CAT25-560JA](#) [CAT25-684JA](#) [CAT25-562JA](#) [CAT25-562JALF](#) [CAT25-103JA](#) [CAT25-121JALF](#) [CAT25-221JALF](#) [CAT25-220JA](#) [CAT25-182JA](#) [CAT25-471JA](#) [CAT25-513JALF](#) [CAT25-185JALF](#) [CAT25-155JALF](#) [CAT25-685JALF](#) [CAT25-274JA](#) [CAT25-153JA](#) [CAT25-394JALF](#) [CAT25-331JA](#) [CAT25-100JA](#) [CAT25-222JA](#) [CAT25-821JA](#) [CAT25-825JA](#) [CAT25-155JA](#) [CAT25-390JA](#) [CAT25-102JALF](#) [CAT25-202JALF](#) [CAT25-302JALF](#) [CAT25-184JA](#) [CAT25-560JALF](#) [CAT25-202JA](#) [CAT25-561JA](#) [CAT25-565JA](#) [CAT25-513JA](#) [CAT25-500JALF](#) [CAT25-100JALF](#) [CAT25-102JA](#) [CAT25-224JALF](#) [CAT25-394JA](#) [CAT25-124JALF](#) [CAT25-154JALF](#) [CAT25-823JALF](#) [CAT25-272JA](#) [CAT25-223JA](#) [CAT25-180JALF](#) [CAT25-680JALF](#) [CAT25-330JALF](#) [CAT25-430JALF](#) [CAT25-130JALF](#) [CAT25-270JA](#) [CAT25-105JALF](#) [CAT25-334JA](#) [CAT25-302JA](#) [CAT25-330JA](#) [CAT25-103JALF](#) [CAT25-392JALF](#) [CAT25-131JA](#) [CAT25-395JA](#) [CAT25-824JALF](#) [CAT25-271JA](#) [CAT25-821JALF](#) [CAT25-470JA](#) [CAT25-332JALF](#)