

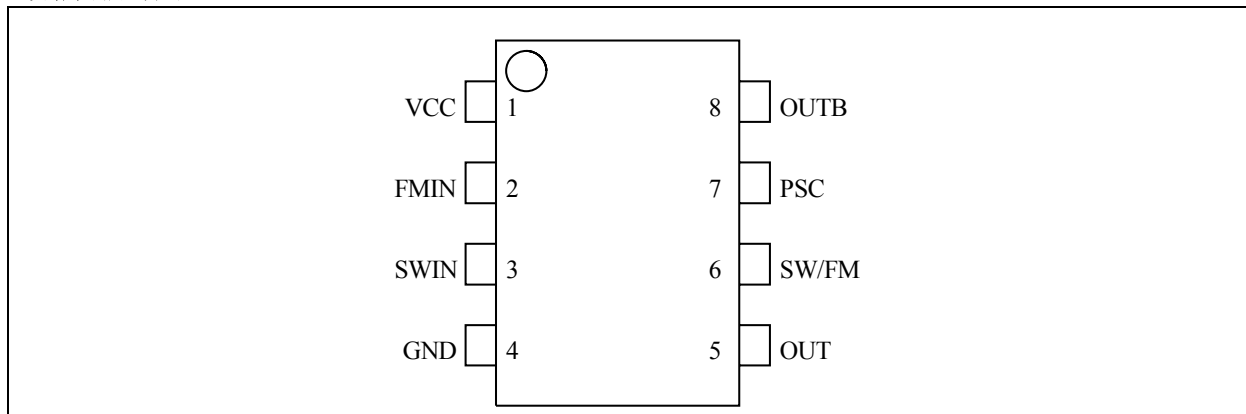
概述

CD9251 是用于数字调谐 (DTS) 收音机上的预分频电路, 内建双模式预分频选择, 可以实现对 SW、FM 信号的接收并分频输出。将 CD9251、CPU 加上压控振荡器以及部分外围分立器件就可组成高精度的数字调谐收音机。

功能特点

- 可应用于 Hi-Fi 收音和车载立体收音等数字调谐系统。
- 内建预分频电路, FM 信号可接收频率范围为 20~150MHz (1/4 加双模式预分频), SW 信号可接收频率范围为 0.4~40MHz (直接双模式预分频)。
- 输入电压灵敏度 FM 为 70MV, SW 为 50MV。
- 典型工作电压为 3V。
- 封装形式: SOP8

管脚排列图

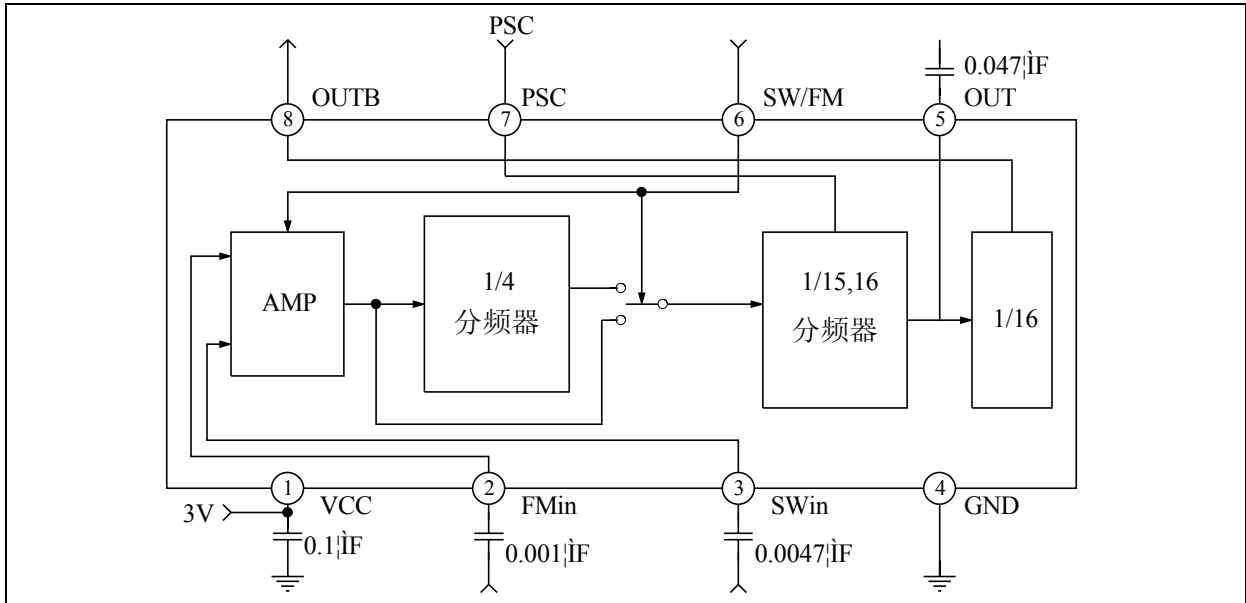


管脚说明

序号	名称	类型	功能描述
1	VCC	PS	电路电源输入
2	FMIN	AP	FM 信号本振输入
3	SWIN	AP	SW 信号本振输入
4	GND	PS	负电源
5	OUT	OI	分频信号输出
6	SW/FM	ISC	SW/FM 选择 高电平: 选择 SW, 直接模式 低电平: 选择 FM, 1/4 模式
7	PSC	ISC	预分频选择 高电平: 选择 16 分频 低电平: 选择 15 分频
8	OUTB	OI	OUT/32

注: ISC: CMOS 带 Schmitt 输入
OI: CMOS 输出
AP: 带保护电阻的模拟端输入
PS: 电源输入

功能框图



功能说明

CD9251 电路主要功能是对 FM、SW 信号接收和预分频，主要应用于数字调谐收音机。CD9251 电路的主要模块分为模拟部分输入端口、预置分频器电路、输出电路。

1. 模拟电路部分

CD9251 的模拟部分主要包括两种结构：

A. FM 信号输入电路

FM 信号的输入频率范围从 20~150MHz，输入信号最小幅度为 70mV，输入电路主要包括一个高频放大电路和一级四分频模拟电路。外部的 FM 信号由一个 0.001µF 的电容耦合输入。

B. SW 信号输入电路

该部分电路与 FM 输入电路逻辑结构的区别在于少一级四分频电路，同时为了减少高频噪音的引入，这一部分电路的滤波电容较大。SW 信号的输入频率范围从 0.4M~40MHz，最小输入幅度为 50mV，外部的高频噪音将被电容滤除。

2. 预置分频器电路

双模式分频电路是一个 15 分频和 16 分频选择电路，在 CD9251 由 PSC 端口选择分频比，当电路接收 FM 信号时，FM 信号经放大器放大再经 4 分频后送入 15/16 可选分频器中，由 PSC 端口选择 15 或 16 分频。如果 OUT 输出信号的频率仍然偏高，则可以选择 OUTB 作为分频输出，OUTB 是 OUT 信号再经 16 分频后输出，供给采样速度较低的 MCU 使用。

极限参数

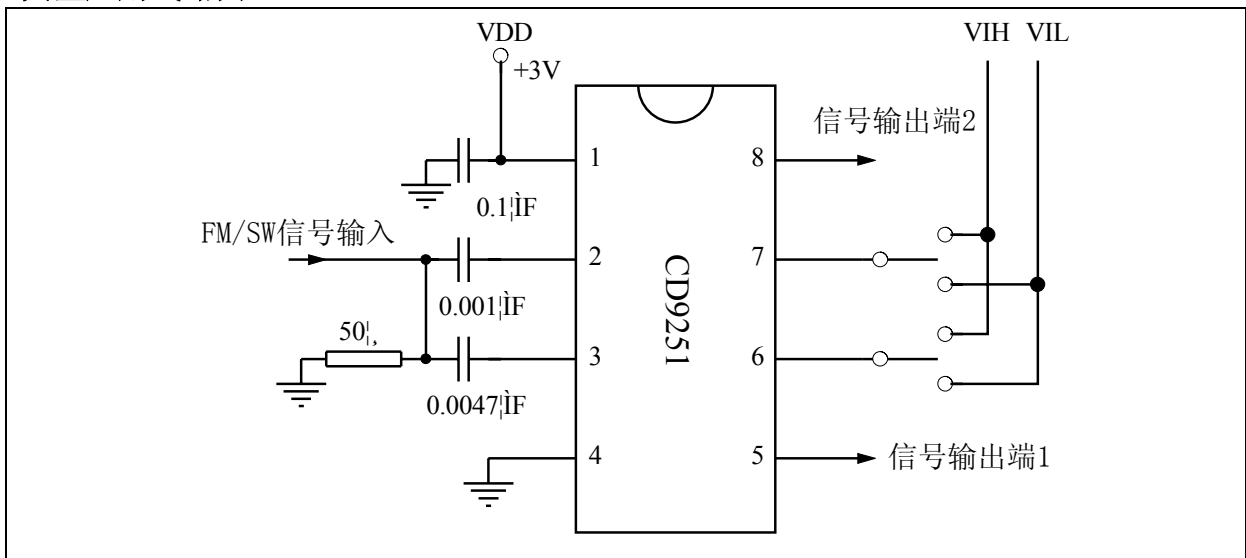
参 数	最 小	最 大	单 位
供电电源	-0.5	6	V
输入电压	$V_{SS}-0.3$	$V_{DD}+0.3$	V
Latch up 电流	10	-	mA
最大输出电流	-	3	mA
储存温度	-65	125	°C
工作温度	-10	70	°C

电参数 (除非特别说明, $T_a=25^{\circ}C$, $V_{DD1}=3V$, $V_{DD2}=5V$, $V_{SS}=0V$)

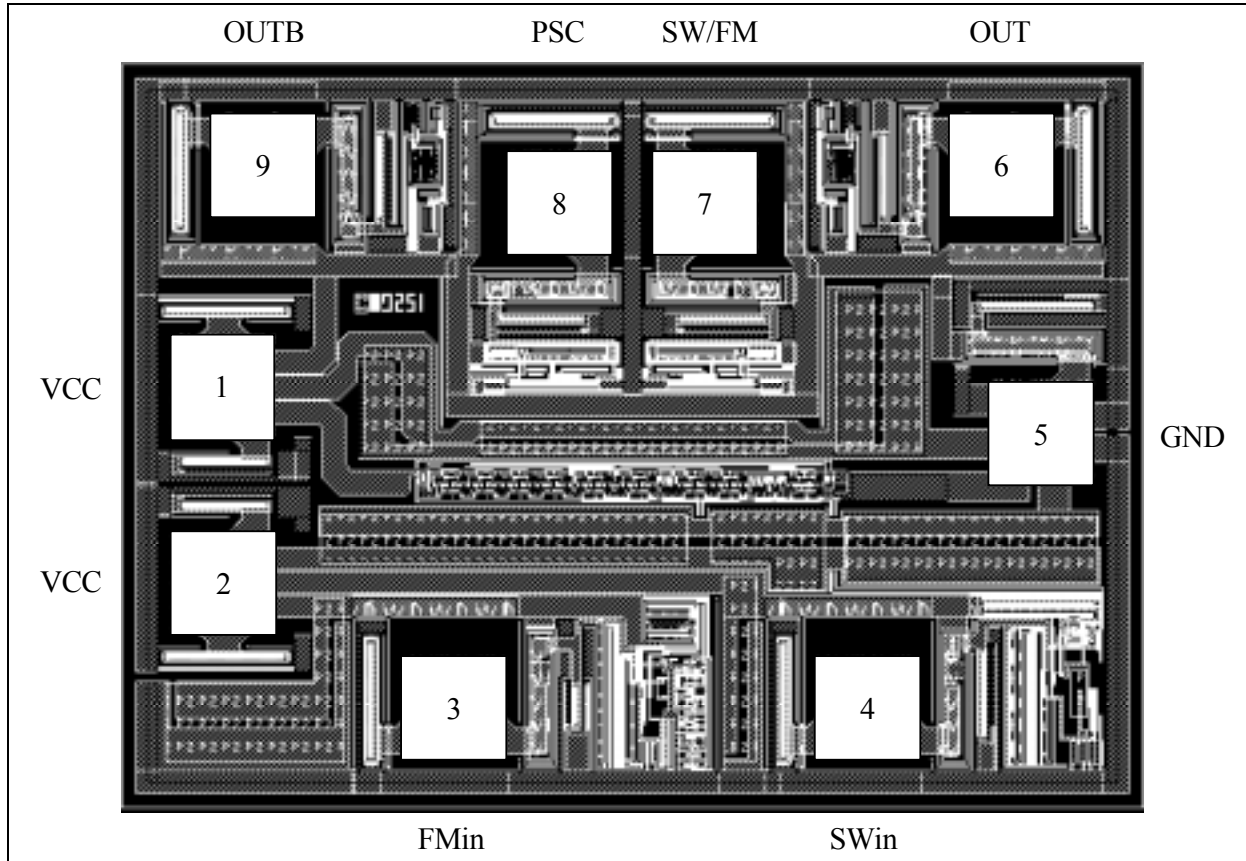
参 数	最小值	典型值	最大值	单 位	说 明
工作电源 ($V_{DD}-V_{SS}$)	2	3	6	V	
工作电流 ($V_{DD}-V_{SS}$)		4	8	mA	
输入频率 (FM 输入)	20		150	MHz	$V_{in}=70mV$
输入频率 (AM 输入)	0.4		40	MHz	$V_{in}=50mV$
输入电压范围 (FMIN)	70		300	mV	
输入电压范围 (SWIN)	50		300	mV	
输出低电压 (OUT)		0.2	0.5	V	$I_o=1mA$
输出高电压 (OUT)	$V_{DD}-0.5$	$V_{DD}-0.2$		V	$I_o=1mA$
输入高电压 (PSC、SW/FM)	$0.8V_{DD}$			V	
输入低电压 (PSC、SW/FM)			$0.2V_{DD}$	V	
输入高电流 (PSC、SW/FM)			1	μA	
输入低电流 (PSC、SW/FM)	-1			μA	

注: FM 信号输入范围为 150MHz, 70mV 时, 耦合电容为 10nF。

典型应用线路图



压焊点示意图



芯片衬底接 V_{SS}