

**NEW**

# Panasonic 固定インダクタ (チョークコイル)

Choke Coils

## 面実装チョークコイル

SM Choke Coils

Series: **磁気シールドタイプ, 開磁路タイプ**  
Magnetic shielded type, Non shielded type

Japan



ELC 5 Type

ELL 7 Type

薄形のチョークコイル (2.2 mm, 3.0 mm, 3.8 mm)  
Thin type choke coils (2.2 mm, 3.0 mm, 3.8 mm)

工業所有権：特許1件 (出願中)  
意匠4件 (出願中)

Industrial Property: Patent 1 (pending)  
Designs 4 (pending)

### ■ 特長

- ICフラットパッケージと同水準の低背化
- ユーザ、メーカ端子分離構造により実装品質向上
- 多端子構造により多出力トランス構成

### Features

- Thin type as well as IC flat package
- High mounting quality by separating user and maker terminals
- Multi-output transformer with multi-terminals

### ■ 主な用途

- ビデオ、オーディオ、移動体通信等、電池駆動機器のDC/DCコンバータ回路用面実装コイル
- DC/DCコンバータ回路中のチョッパーコイルフライバック形変換トランス、平滑用チョークコイルに使用

### Recommended Applications

- Video, Audio, Mobile communication, Electric battery driving equipment
- Chopper coil flyback type convertor transformer, Choke coil in DC/DC convertor circuit

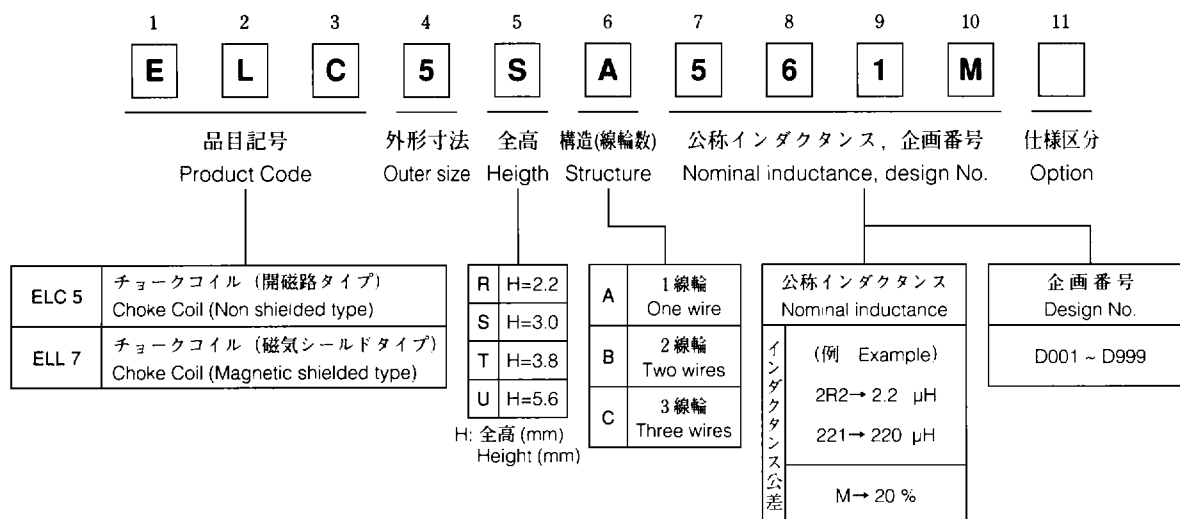
### ■ 使用上の注意事項

- DC/DCコンバータの変換電力
- フライバック形：0.35 W max.
  - チョッパー形：1 W max.
- 使用温度
- 105 °C max. (自己温度上昇を含む)

### Cautions for Use

- Convertor electric power of DC/DC convertor
- Flyback type : 0.35 W max.
  - Chopper type : 1 W max.
- Operating temperature
- 105 °C max. (Including self-temperature rise)

### ■ 品番構成 Explanation of Part Numbers



設計・仕様について予告なく変更する場合があります。ご購入及びご使用前に当社の技術仕様書などをお求め願ひ、それらに基づいて購入及び使用していただきますようお願いいたします。  
なお、本製品の安全性について疑義が生じたときは、速やかに当社へご通知をいただき、必ず技術検討をしてください。  
Design, Specifications are subject to change without notice. Ask factory for technical specifications before purchase and/or use.  
Whenever a doubt about safety arises from this product, please inform us immediately for technical consultation without fail.

# Panasonic 固定インダクタ (チョークコイル)

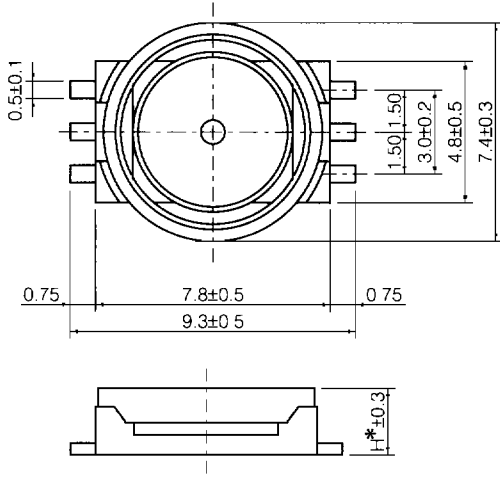
Choke Coils

## ■ 形状寸法 Dimensions in mm (not to scale)

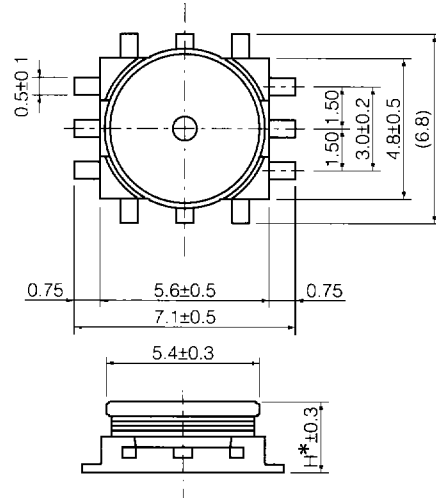
● 磁気シールドタイプ (ELL7タイプ)  
Magnetic shielded type (ELL7 type)

● 開磁路タイプ (ELC5タイプ)  
Non shielded type (ELC5 type)

(Unit : mm)



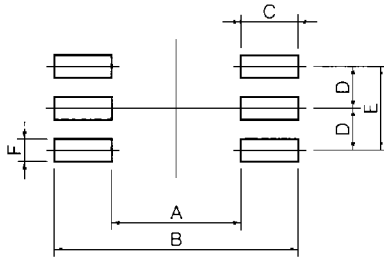
\* H=2.2 or 3.0 or 3.8 mm  
(Typ)



\* H=2.2 or 3.0 or 3.8 or 5.6 mm  
(Typ)

## ■ 推奨ランド寸法 (mm) Recommended land patterns in mm (not to scale)

(Unit: mm)



Items	ELL7 Type	ELC5 Type
A	6.8	4.6
B	10.3 to 10.8	8.1 to 8.6
C	1.75 to 2.0	1.75 to 2.0
D	1.5	1.5
E	3.0	3.0
F	0.5 to 0.9	0.5 to 0.9

## ■ 製品例 Examples

製品例 Part Number	インダクタンス Inductance	直流抵抗 DC Resistance	定格電流 Rated Current ( $\Delta T=45^\circ\text{C}$ Rise)	高さ寸法 Height
ELC5SB3R9M	3.3 $\mu\text{H} \pm 20\%$	0.038 $\Omega \pm 20\%$	2050 mA	3.0 mm
ELC5SB4R7M	4.7 $\mu\text{H} \pm 20\%$	0.049 $\Omega \pm 20\%$	1750 mA	3.0 mm
ELC5SB330M	33 $\mu\text{H} \pm 20\%$	0.26 $\Omega \pm 20\%$	650 mA	3.0 mm
ELC5SB4R7MA	4.7 $\mu\text{H} \pm 20\%$	0.041 $\Omega \pm 20\%$	2000 mA	3.8 mm
ELC5SA561MA	560 $\mu\text{H} \pm 20\%$	4.3 $\Omega \pm 20\%$	150 mA	3.8 mm
ELC5UA102M	1000 $\mu\text{H} \pm 20\%$	5.5 $\Omega \pm 20\%$	150 mA	5.6 mm
ELL7SR150M	15 $\mu\text{H} \pm 20\%$	0.11 $\Omega \pm 20\%$	1100 mA	3.0 mm
ELL7SR220M	22 $\mu\text{H} \pm 20\%$	0.22 $\Omega \pm 20\%$	780 mA	3.0 mm
ELL7SR330M	33 $\mu\text{H} \pm 20\%$	0.25 $\Omega \pm 20\%$	650 mA	3.0 mm
ELL7SR470M	47 $\mu\text{H} \pm 20\%$	0.37 $\Omega \pm 20\%$	600 mA	3.0 mm
ELL7SR560M	56 $\mu\text{H} \pm 20\%$	0.38 $\Omega \pm 20\%$	500 mA	3.0 mm
ELL7SR820MA	82 $\mu\text{H} \pm 20\%$	0.43 $\Omega \pm 20\%$	500 mA	3.8 mm

設計・仕様について予告なく変更する場合があります。ご購入及びご使用前に当社の技術仕様書などをお求め願ひ、それらに基づいて購入及び使用していただきますようお願いいたします。  
 なお、本製品の安全性について疑義が生じたときは、速やかに当社へご通知をいただき、必ず技術検討をしてください。  
 Design, Specifications are subject to change without notice. Ask factory for technical specifications before purchase and/or use.  
 Whenever a doubt about safety arises from this product, please inform us immediately for technical consultation without fail.