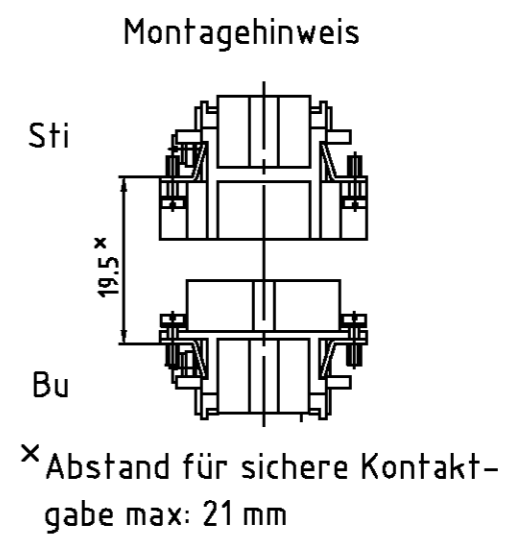
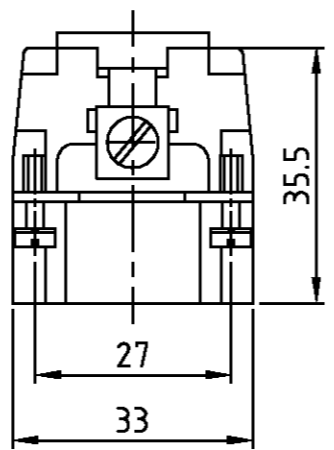
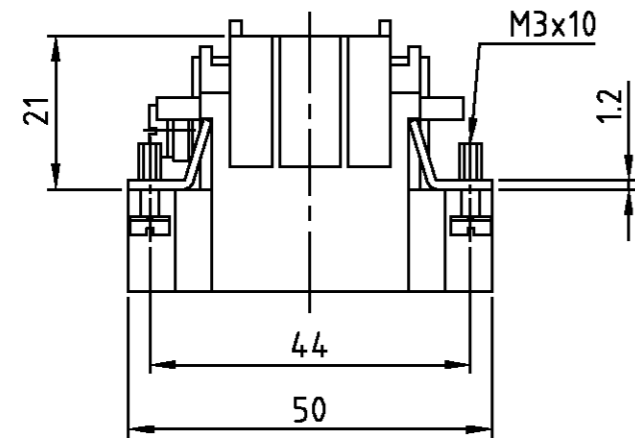


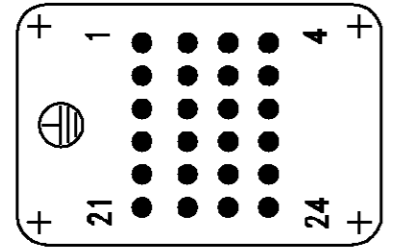
THIS DRAWING IS UNPUBLISHED.  
 VERTRAULICHE UNVERÖFFENTLICHTE ZEICHNUNG  
 © COPYRIGHT 1997 BY AMP INCORPORATED. ALL RIGHTS RESERVED.  
 FREI FUER VERÖFFENTLICHUNG  
 .1997  
 RELEASED FOR PUBLICATION  
 FREI FUER VERÖFFENTLICHUNG  
 ALLE RECHTE VORBEHALTEN

MATED WITH:  
 PASSEND ZU:  
 HN.2D

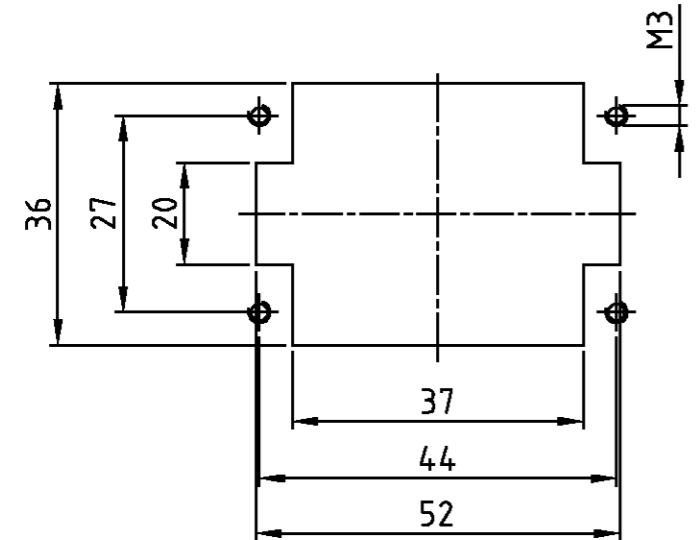
LOC	DIST	REVISIONS ÄNDERUNGEN				
A1	-	P	LTR	DATE	DWN	APVD
PROJEKT NR.:		DESCRIPTION BESCHREIBUNG				
-		UL-File entfällt EGD0-0218-03 UL-File removed			29.09.03	SR SM



Kontaktanordnung      Ansicht Anschlußseite  
Contact arrangement      view from termination side



Montageausschnitt      bei Verwendung ohne Gehäuse  
Panel cut-out for contact insert      when used without housing



- Notes,      Bemerkungen,
- ① Material: insert, PC      ① Material: Einsatz: PC
  - ② Finish: contact; Ag, Au      ② Oberfläche: Kontakte; Ag, Au

1	Stifteinsatz HN.2D.24 Crimp	①	dunkelgrau	1	-		
2-3	DESCRIPTION / BENENNUNG	MATERIAL	COLOR / FARBE	ITEM NO. POS.	REMARKS / BEMERKUNGEN		
HN.2D.24.Sti.C	ORDERING TEXT / BESTELL TEXT	<small>THIS DRAWING IS A CONTROLLED DOCUMENT FOR AMP INCORPORATED. IT IS SUBJECT TO CHANGE AND THE CONTROLLING ENGINEERING ORGANIZATION SHOULD BE CONTACTED FOR THE LATEST REVISION. DIESER ZEICHNUNGSKOPF WIRD DURCH AMP INCORPORATED KONTROLLIERT. ÄNDERUNGEN, DIE DEM TECHNISCHEN FORTSCHRITT DIENEN, SIND VORBEHALTEN. DEN JEWILS LETZTGÜLTIGEN ÄNDERUNGSSTAND ERFAHREN SIE AUF ANFRAGE.</small>		DWN Schneider 12.01.2001	HTS Elektrotechnik 53819 Neunkirchen, Germany		
		<small>DIMENSIONS: DIMENSIONEN: mm</small>		CHK Schweiger 12.01.2001			
		<small>TOLERANCES UNLESS OTHERWISE SPECIFIED: ALLGEMEINTOLERANZEN</small>		APVD -			
		<small>n. ISO 8015 n. ISO 2768 - mH -E n. DIN 16901 - 14.0</small>		PRODUCT SPEC PRODUKTSPEZ. -			
		<small>0 PLC #- 1 PLC #- 2 PLC #- 3 PLC #-</small>		APPLICATION SPEC VERARBEITUNGSSPEZ. -			
<small>ANGLES /WINKEL #- FINISH /OBERFLÄCHE/FARBE</small>		WEIGHT GEWICHT	NAME Male insert HN.2D.24 Stifteinsatz HN.2D.24				
①		②	SIZE A3	CAGE CODE 00779	DRAWING NO ZEICHNUNGS-NR. C=1103200	RESTRICTED TO NUR FUER -	
CUSTOMER DRAWING			/KUNDENZEICHNUNG	MASSSTAB 1:1	BLATT 1	OF VON 1	REV A3