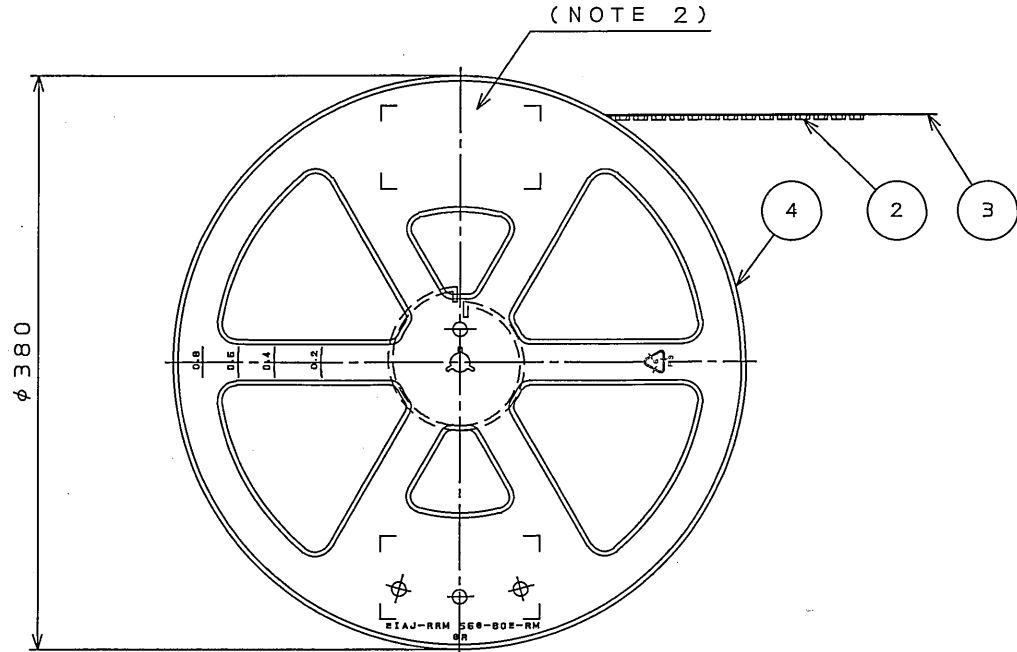
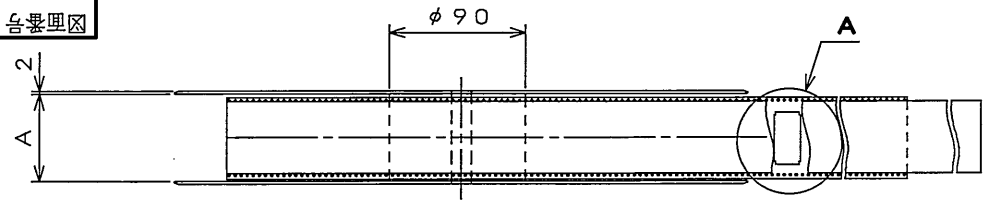
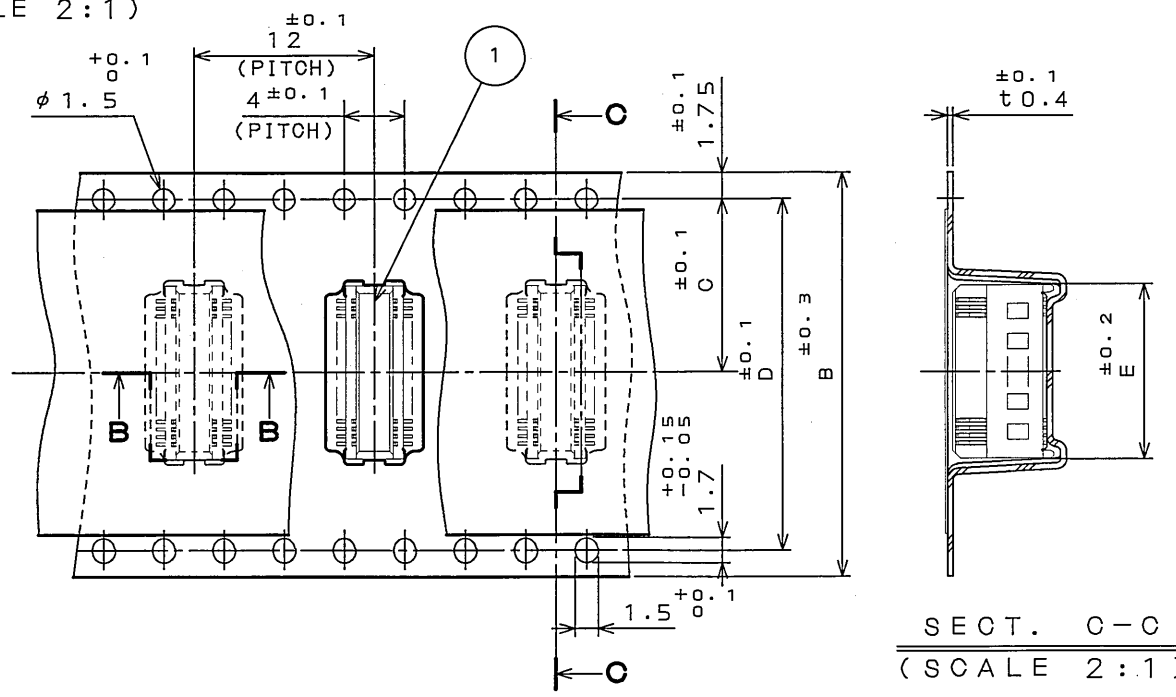


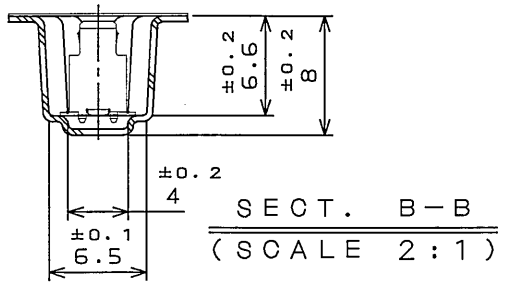
S8E001RS  
(ON 0NIMVHD)台裏図



DETAIL A  
(SCALE 2:1)



SECT. C-C  
(SCALE 2:1)



SECT. B-B  
(SCALE 2:1)

版数 REV.	年月日 DATE	DCN NO.	変更内容 DESCRIPTION	製図 DR.	担当 CHK.	査閲 APPD.	承認 APPD.

TABLE 1

PART NUMBER	A	B	C	D	E	MATERIAL OF CARRIER TAPE
WR- 30SB-VFH30-N1-R1000	26	24	11.5	—	9.1	PP.
WR- 40SB-VFH30-N1-R1000	26	24	11.5	—	11.6	PP.
WR- 50SB-VFH30-N1-R1000	26	24	11.5	—	14.1	PS.
WR- 60SB-VFH30-N1-R1000	34	32	14.2	28.4	16.6	PP.
WR- 80SB-VFH30-N1-R1000	46	44	20.2	40.4	21.6	PP.
WR-120SB-VFH30-N1-R1000	58	56	26.2	52.4	31.6	PS.
WR-130SB-VFH30-N1-R1000	58	56	26.2	52.4	34.1	PS.

NOTE1. SUFFIX "-R1000" OF THE PART NUMBER INDICATES THAT 1000 PCS. OF WR-\*SB-VFH30-N1-R1000 CONNECTORS ARE ACCOMMODATED IN ONE REEL.  
 2. THE LABEL IS TO BE ATTACHED ON THE MAGAZINE AS SHOWN.  
 3. REFER TO THE DRAWING, SJ100384(TITLE:WR-\*SB-VFH30-N1) FOR THE DIMENSIONS OF THE CONNECTOR.  
 4. IN CASE DIMENSION B(TAPE WIDTH) IS 16mm AND 24mm, THERE IS PILOT HOLES AT THE ONE SIDE ONLY.

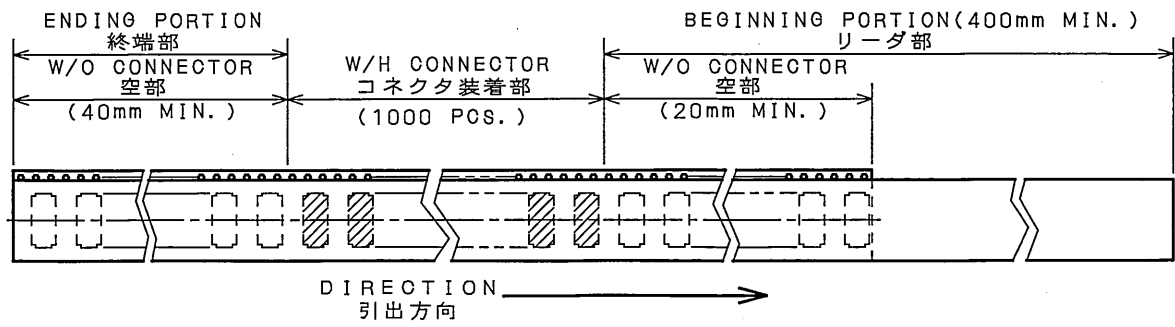
**JAE** 日本航空電子工業株式会社  
MADE IN JAPAN

品名 WR-\*SB-VFH30-N1-R1000

収納数 1000 個入 製造年月日 [ ] [ ] [ ] [ ]

備考 TB\*\*12

注1. "WR-\*SB-VFH30-N1-R1000"は、収納数1000個入りのリールに収納された品名を表す。  
 2. 図示の位置に右記のシールを貼り、品名、収納数、ロットNo. 及び テープの幅と送りピッチを記入すること。  
 3. コネクタ寸法は SJ100384(WR-\*SB-VFH30-N1)参照。  
 4. B寸法(テープ幅)が16及び24の場合、パイロット穴は片側のみである。



符号 NO.	名称 DESCRIPTION	個数 QTY.	材料 MATERIAL	仕上 FINISH	備考 REMARKS
4	PLASTIC REEL	—	PS (RECYCLE)	—	—
3	COVER TAPE	—	PET.	—	—
2	CARRIER TAPE	—	TABLE 1	—	—
1	CONNECTOR	1000	—	—	NOTE 3

仕様書 (SPECIFICATION) 第1版 (ORIGINAL DATE) 4.Dec.2003

製図 DR. S.MIURA 名称 (TITLE) WR-\*SB-VFH30-N1-R1000

担当 CHK. T.SHIODA

査閲 APPD. K.Kawase

承認 APPD. S.Kashirogi

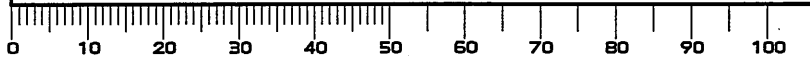
重量 (WEIGHT) [ ]

日本航空電子工業株式会社  
AVIATION ELECTRONICS INDUSTRY, LTD.

図面番号 (DRAWING NO.) SJ100385

版数 (REV.) 1

DOF-0-212E(03.08)



LEAD FREE この製品は鉛フリー品です

JAE CONNECTOR DIV. PROPRIETARY. COPYRIGHT (C) 2003. JAPAN AVIATION ELECTRONICS INDUSTRY, LTD.