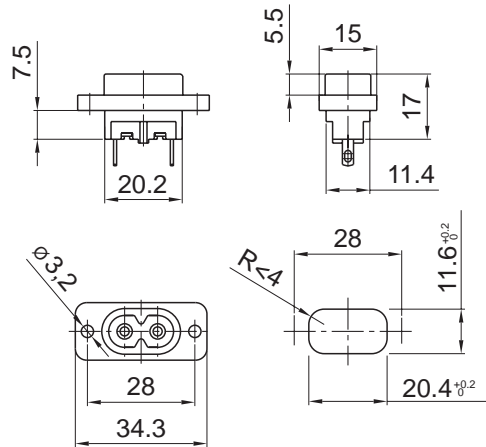


No. 2573

C8



Montageausbruch
panel cutout



2,5A/250Vac



2,5A/250Vac



2,5A/250Vac



2,5A/250Vac

Geräteschutzklasse II / equipment class II
IEC 60320-1 / EN 60320-1 / VDE 0625-1



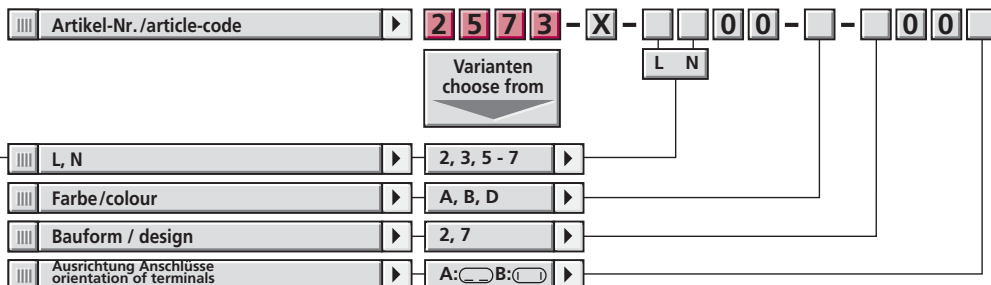
C8

socket:
Polyamide PA6 – UL94V-0
terminals:
copper alloy, tin-plated
or nickel-plated

Socket:
Polyamid PA6 – UL94V-0
Anschlüsse:
Kupferlegierung, verzinkt
oder vernickelt

Gängiger Artikel/selling article

2 5 7 3 - X - 2 2 0 0 - A - 2 0 0 B (6160.0012)



Verschiedene Varianten von Leiterplattenanschlüssen erhältlich.
Bitte beachten Sie unsere passenden Gegenstücke auf den Seiten 56-57
Artikelnummernsystem → Ausklappseite in unserem Katalog

multiple versions of pcb terminals available.
please note our mating parts on pages 56-57
article code system → folding page in our catalogue
accessory protection cover