

図号(DRAWING NO.) SJ037743

版数 REV.	年月日 DATE	DCN NO.	変更内容 DESCRIPTION	製図 DR.	担当 CHK.	査閲 APPD.	承認 APPD.

P. C. B. MOUNTING HOLE DIMENSION(REF)  
基板取付穴寸法(参考)

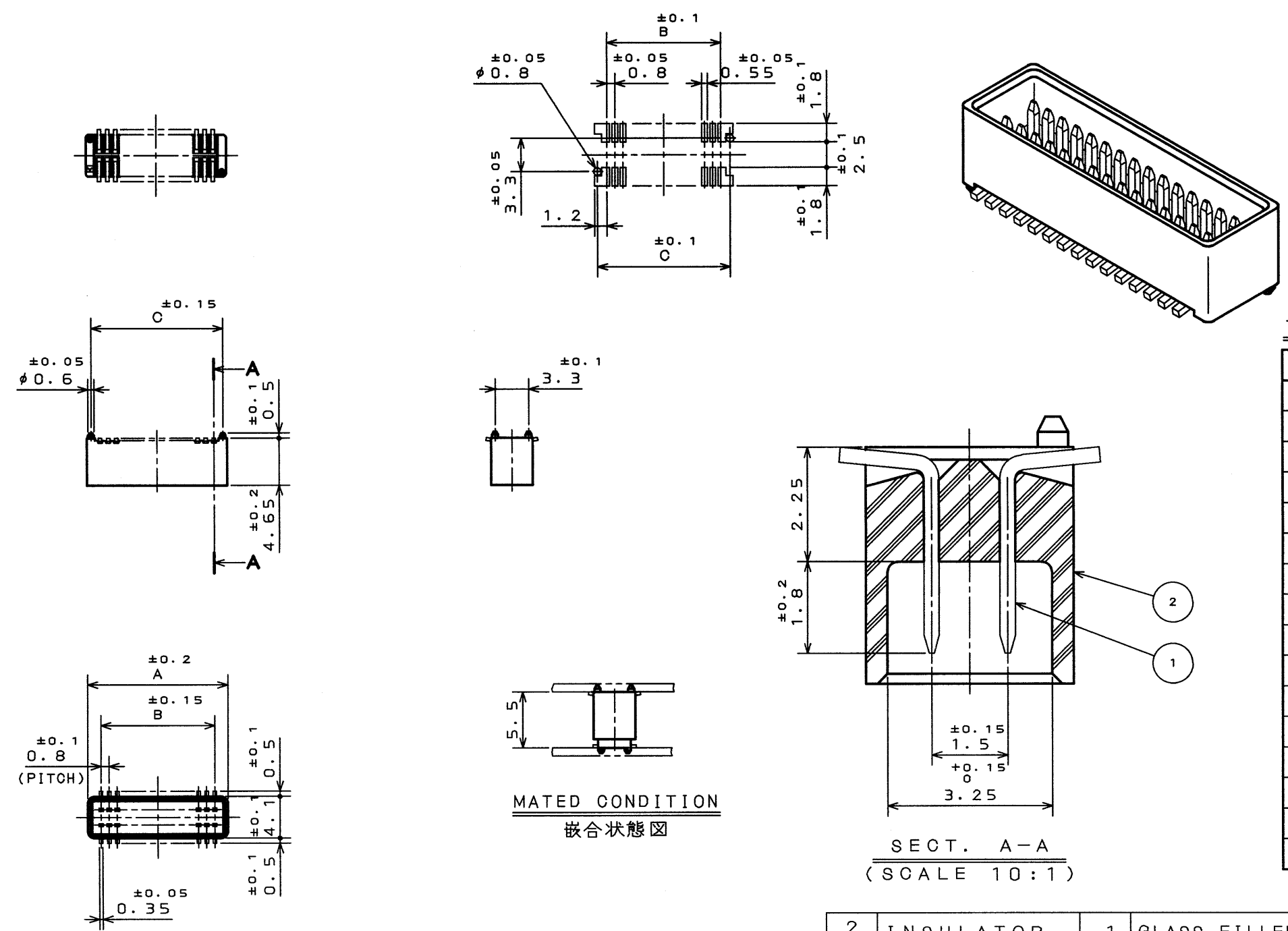
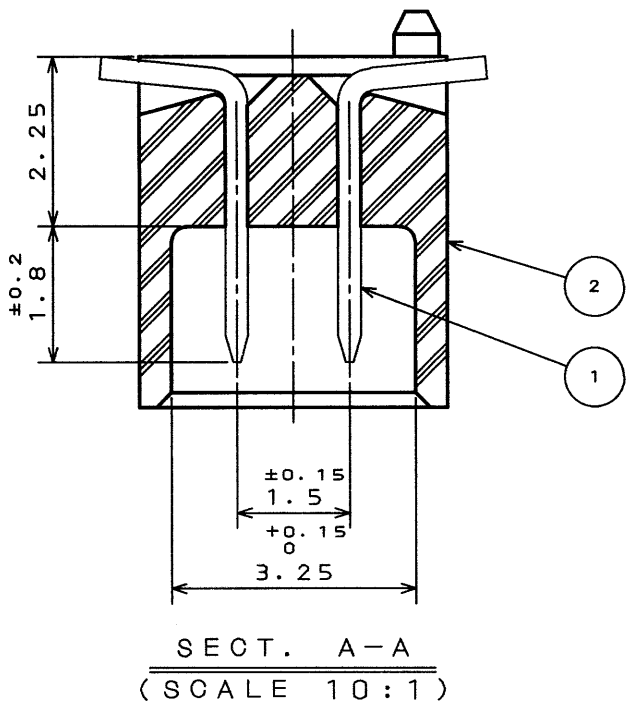


TABLE 1

NO. OF CONTACTS	A	B	C	WITHOUT BOSS	WITH BOSS
6	4.2	1.6	3.4		
8	5	2.4	4.2		
10	5.8	3.2	5		
12	6.6	4	5.8		
14	7.4	4.8	6.6		
16	8.2	5.6	7.4		※
18	9	6.4	8.2		
20	9.8	7.2	9		
22	10.6	8	9.8		
24	11.4	8.8	10.6	※	※
26	12.2	9.6	11.4		
28	13.0	10.4	12.2		
30	13.8	11.2	13	※	※
32	14.6	12	13.8		
34	15.4	12.8	14.6		
36	16.2	13.6	15.4		※



NOTE 1. WITHOUT BOSS: IL-WX-\*\*\*P\*-VF55-\*E  
WITH BOSS : IL-WX-\*\*\*PB-VF55-\*E  
2. IL-WX-\*\*\*P\*-VF55-\*E

INSULATOR COLOR  
(BLANK:NO BOSS, B:BLACK)

3. ※; DEVELOPMENT NO. OF CONTACTS

1. ボス無し品名... IL-WX-\*\*\*P\*-VF55-\*E  
ボス有り品名... IL-WX-\*\*\*PB-VF55-\*E

2. IL-WX-\*\*\*P\*-VF55-\*E

インシュレータ色相  
(淡灰は無記入Bは黒)

3. ※マークのみ開発芯数である。

2	INSULATOR	1	GLASS FILLED PPS	NONE	
1	CONTACT	N	HIGH STRENGTH BRASS (LEAD FREE)	TIN/TIN ALLOY	
符号 NO.	名称 DESCRIPTION	個数 QTY.	材料 MATERIAL	仕上 FINISH	備考 REMARKS
仕様書(SPECIFICATION)		第1版(ORIGINAL DATE) 3.Mar.2003		度(SCALE) 2:1	シ-収(SERIES) IL-WX 日本航空電子工業株式会社
公差差(GENERAL TOLERANCE)		製図 DR.	J. ICHIYAMA	名称(TITLE) IL-WX-***P*-VF55-*E	
寸法(DIMENSION)		担当 CHK.	T. MORITAKE		
角度(ANGLES)		査閲 APPD.			
. ±0.8 .X ±0.4 .XX ±0.1 .XXX ±		承認 APPD.	<i>T. Moritake</i>		
重量(WEIGHT)				図面番号(DRAWING NO.) SJ037743	

LEAD FREE この製品は鉛フリー品です

DOF-0-212D(98.02)

CDS-03-199-50088

SIZE A3

版数 (REV.) 1