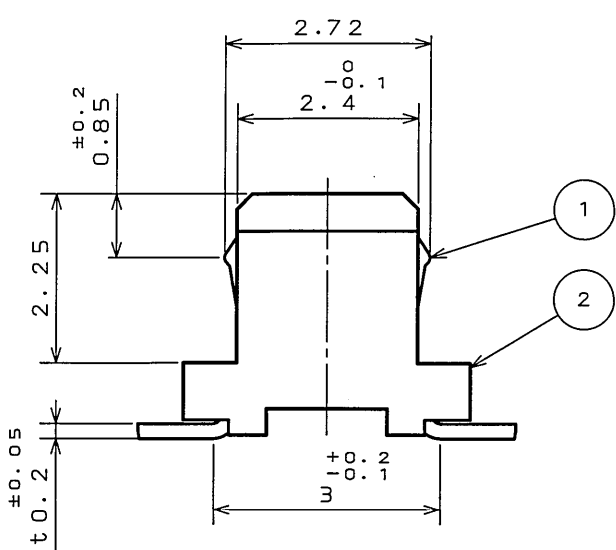
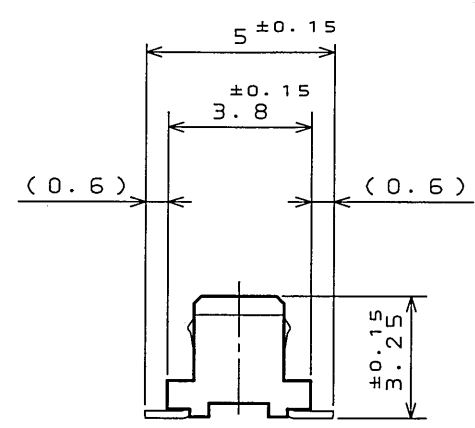
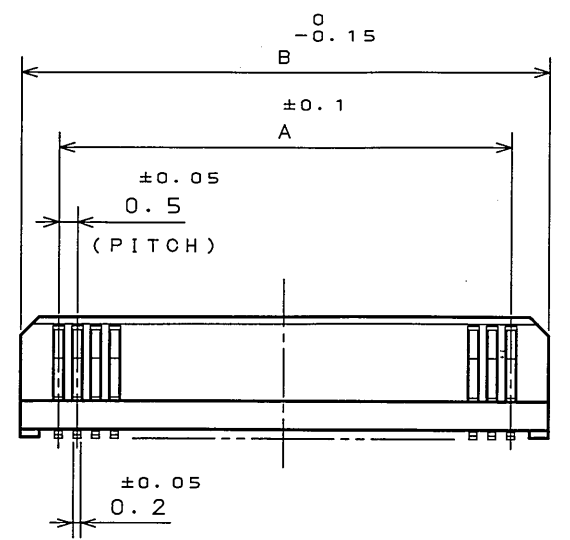
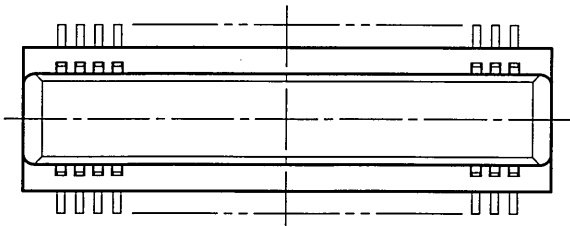


JE0019S  
 (ON DRAWING) 図号

版数 REV.	年月日 DATE	DCN NO.	変更内容 DESCRIPTION	製図 DR.	担当 CHK.	査閲 APPD.	承認 APPD.



(SCALE 10:1)  
 (尺度 10:1)

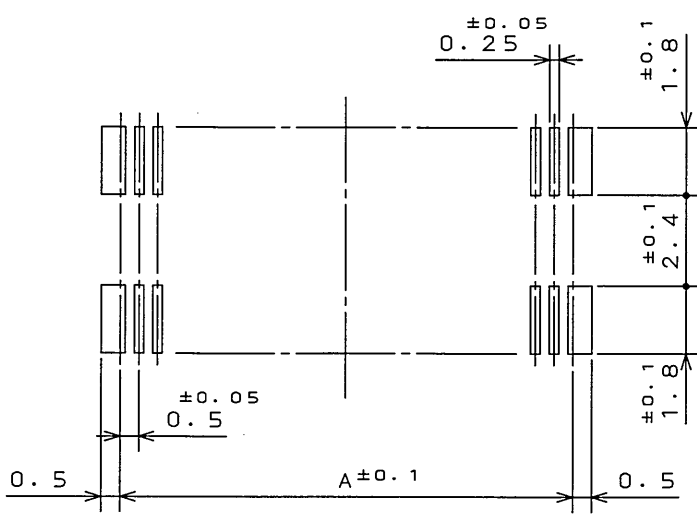
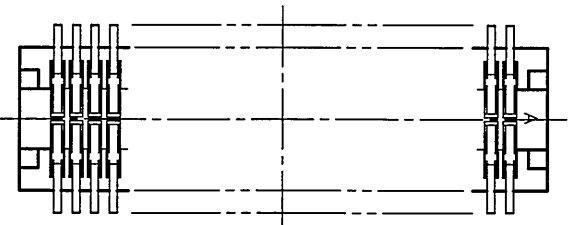
TABLE 1

NO. OF CONTACTS	A	B
20	4.5	6.5
30	7.0	9.0
40	9.5	11.5
50	12.0	14.0
60	14.5	16.5
70	17.0	19.0
80	19.5	21.5
100	24.5	26.5
120	29.5	31.5
160	39.5	41.5

TABLE 2

FINISH	CONTACT AREA	TERMINAL AREA
N 1	GOLD(0.1μm MIN)OVER NICKEL	GOLD FLASH OVER NICKEL

NOTE1. COPLANARITY IS AS PER APPLICABLE SPECIFICATION.  
 注1. 端子の振れ規定は適用仕様書による。



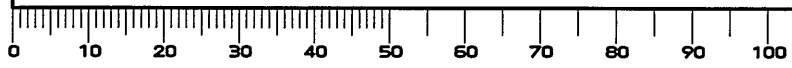
APPLICABLE P.C.B. DIMENSION (REF.)  
 適合基板寸法 (参考)

2	INSULATOR	1	GLASS FILLED LCP	COLOR: BLACK
1	CONTACT	N	PHOSPHOR BRONZE	TABLE 2
符号 NO.	名称 DESCRIPTION	個数 QTY.	材料 MATERIAL	仕上 FINISH
仕様書 (SPECIFICATION)	JACS-1385-*	第1版 (ORIGINAL DATE)	4.Dec.2003	仕上 FINISH
公差 (GENERAL TOLERANCE)	寸法 (DIMENSION)	角度 (ANGLES)		
	±0.8	° ±		
	.X ±0.4	°X ±		
	.XX ±0.1			
	.XXX ±			
製図 DR.	M.TANAKA	名称 (TITLE)	WR-*S-VF-N1	
担当 CHK.	T.SHIODA			
査閲 APPD.	K. Kawase			
承認 APPD.	S. Kashiwagi			
		重量 (WEIGHT)		

JAE CONNECTOR DIV. PROPRIETARY.  
 COPYRIGHT (C) 2003, JAPAN AVIATION ELECTRONICS INDUSTRY, LTD.

LEAD FREE この製品は鉛フリー品です

DOF-0-212E(03.08)



SIZE A3

版数 (REV.)

1