

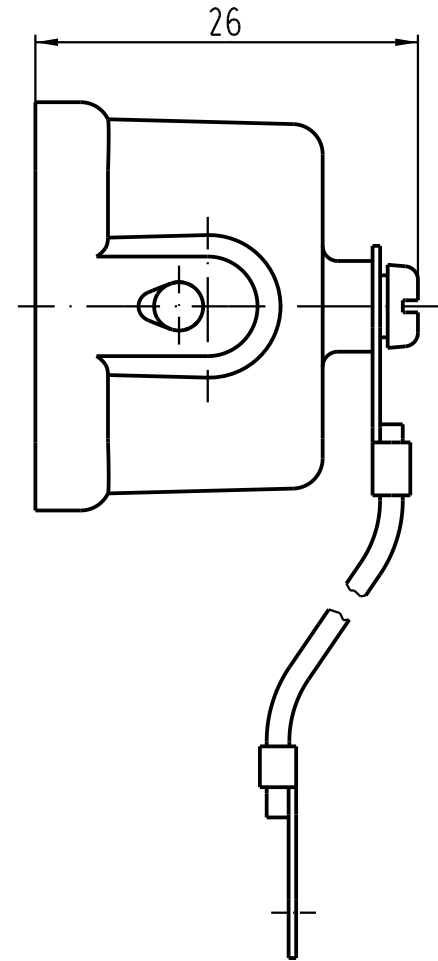
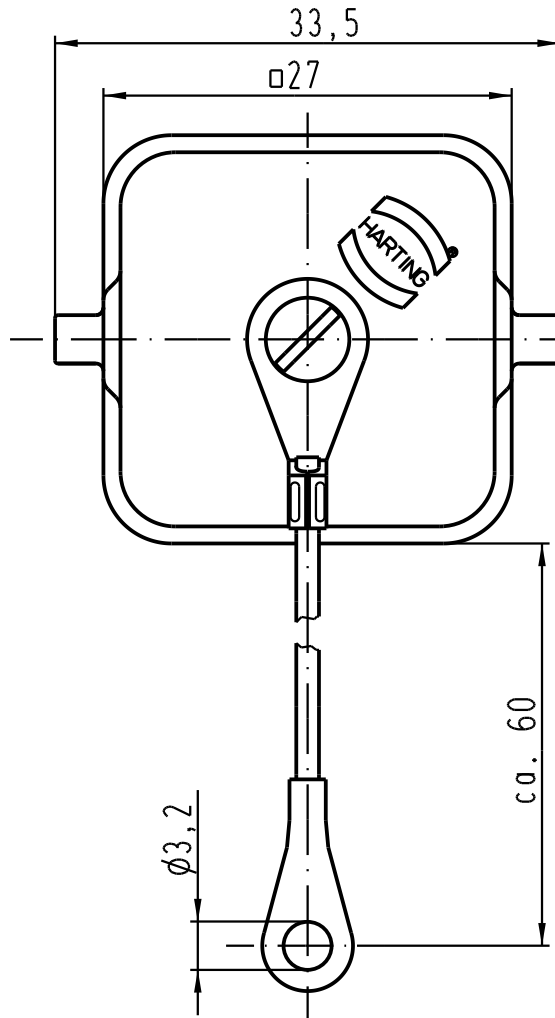
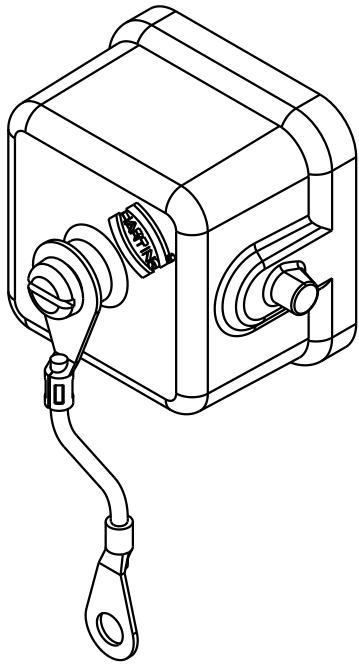
5

4



3

2

1



für Gehäuseunterteile mit sti-Einsatz/  
for housings with male insert

 All Dimensions in mm Original Size DIN A 4			Techn. Character.			Nicht tolerierte Masse/ Free size tolerances		
				Dat.	Name	Massstab/ Scale		
			Detail.	19.03.93	PENNER	2:1		
411215	25.08.04	Ho	Insp.		HERB			
410008	04.04.02	Gü	Stand.			Han 3A-AK Metallabdeckkappe/ metal cover		
25852	16.04.99	PL	HARTING Electric GmbH & Co. KG D-32339 Espelkamp					
25852	22.11.93	SPER						
Mod.	Dat.	Name				TB 09 20 003 5426		
						Blatt/ page		
						Sub.		

D

C

B

A