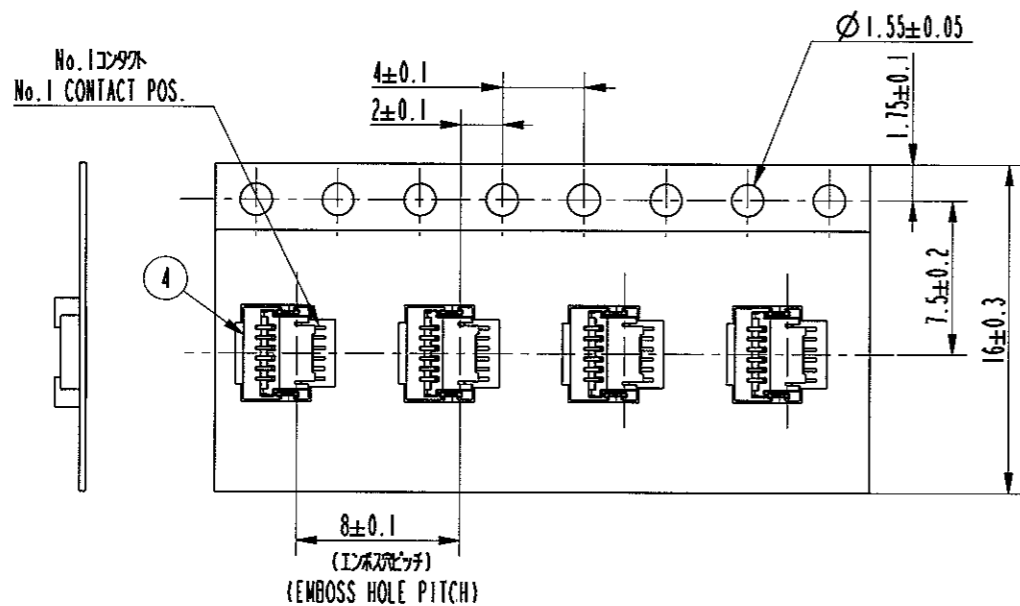
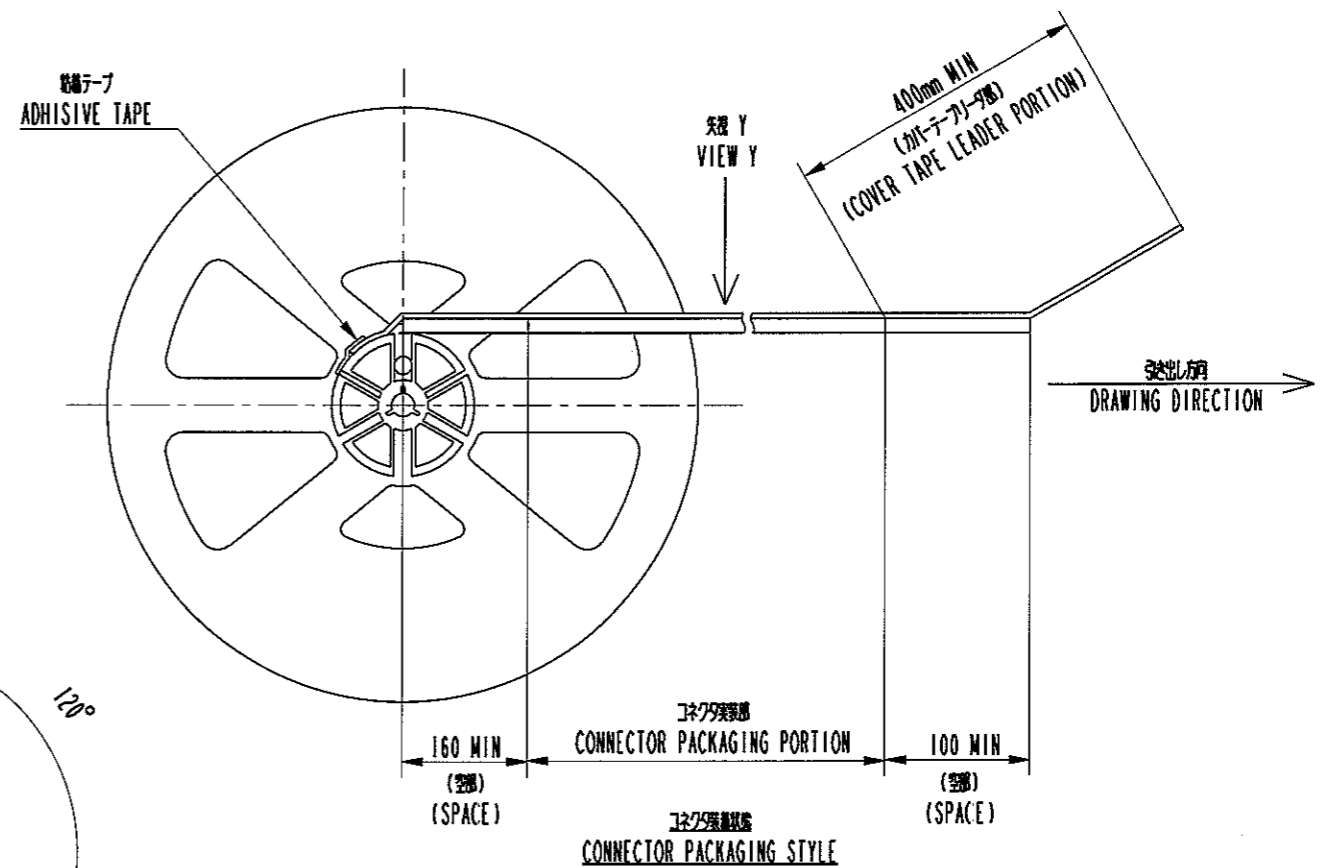
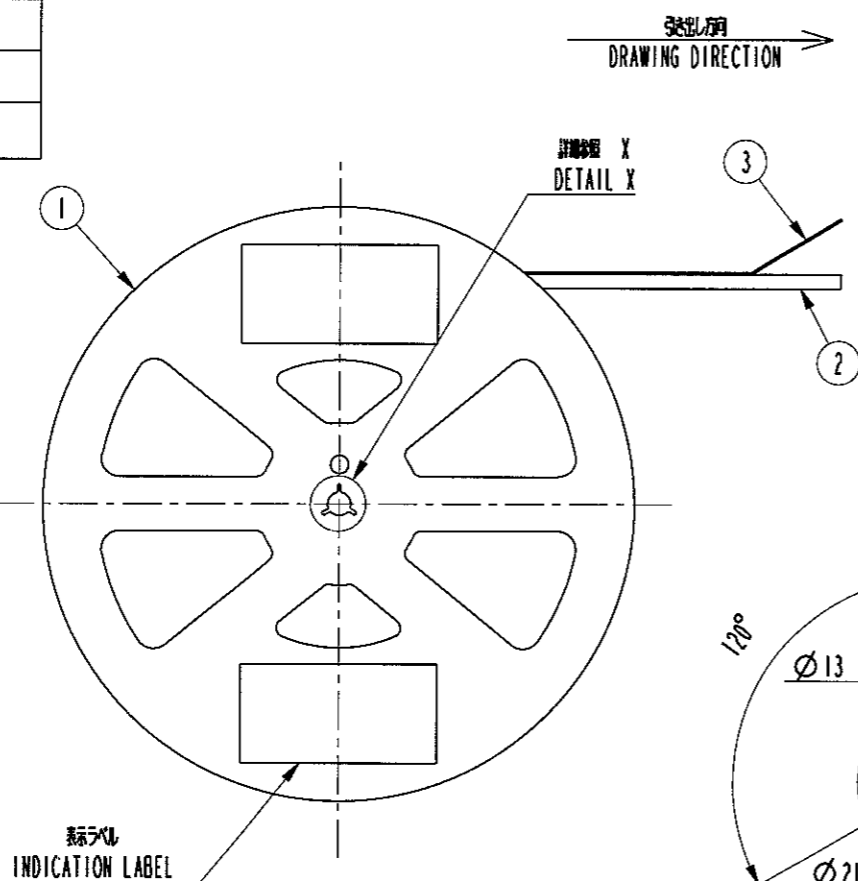
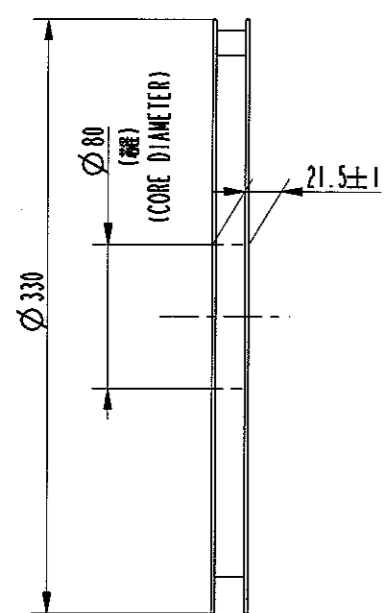


PRODUCT No.	No. OF CONTACTS
59453-041110EF	4 CONTACTS
59453-051110EF	5 CONTACTS
59453-061110EF	6 CONTACTS
59453-071110EF	7 CONTACTS
59453-081110EF	8 CONTACTS
59453-091110EF	9 CONTACTS



品番 No.	品名 PART NAME	種類 PRODUCT No.	材質 MATERIAL	数量 Q'TY	記号 NOTE
1	リール REEL	-----	ポリスチレン POLYSTYRENE	1	色:白 帯電防止 COLOR:WHITE,ANTI STATIC
2	プラスチック(エンボス)テープ PLASTIC(EMBOSS)TAPE	-----	PP又は PET PP or PET	1	帯電防止 ANTI STATIC
3	カバーテープ COVER TAPE	-----	ポリエステル POLYESTER	1	
4	コネクタ(群) CONNECTOR	59453-0.111F	添付図面参照 SEE ATTACHED DRAWING	5,000	端子部:金めっき CONTACT AREA PLATING:GOLD ターミナル部:鉛めっき TERMINAL AREA PLATING:TIN ALLOY

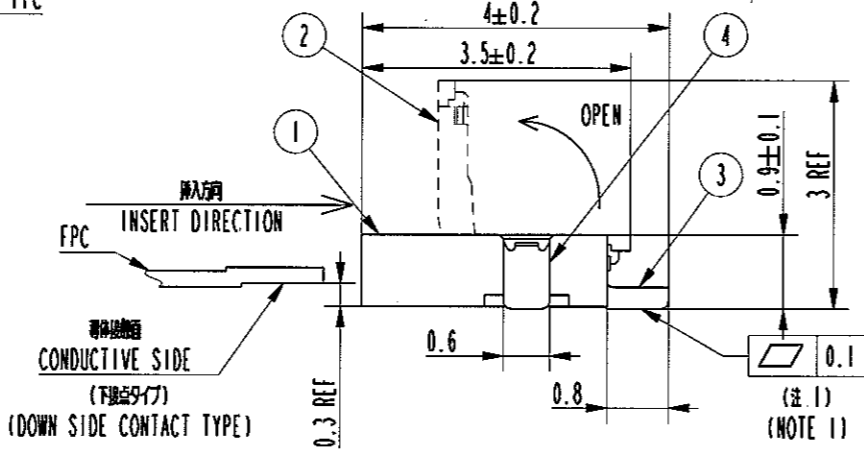
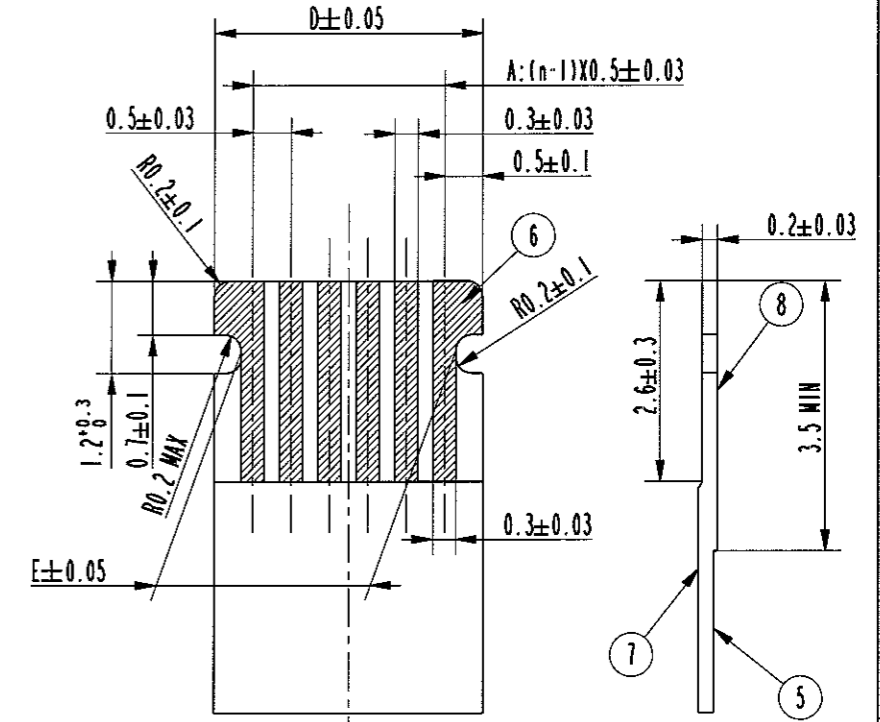
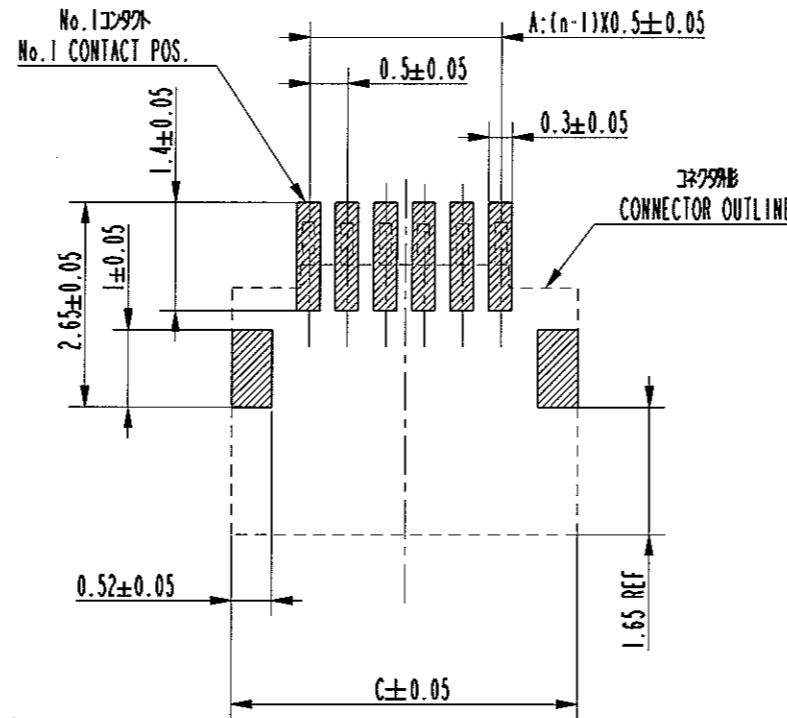
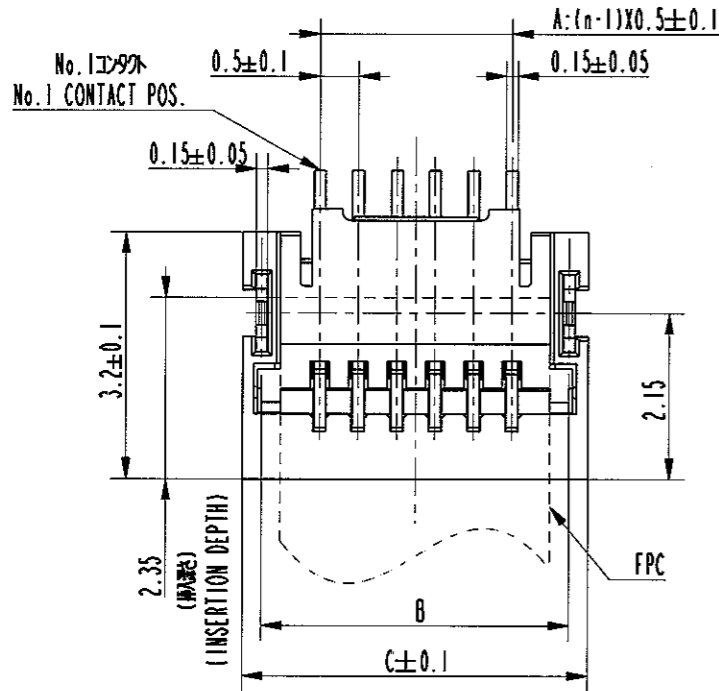
注記  
 1 本製品は、自働実装(SMT)対応、FPC用コネクタのプラスチックテープ型である。  
 2 プラスチック(エンボス)テープ及びリールの形状は、JIS C 0806(電子部品のリールテープ(種類別))に準ずる。  
 NOTE  
 1. THIS IS PLASTIC TAPE PACKAGED CONNECTOR USED FOR FPC AND COPES WITH AUTOMATIC MOUNTING(SMT)  
 2 SEE JIS C 0806 (PACKING OF ELECTRONIC COMPONENTS ON CONTINUOUS TAPES (SURFACE MOUNTING DEVICES))

www.fciconnect.com		surface	tolerance std	projection	MM
		TOLERANCES UNLESS OTHERWISE SPECIFIED		size	A2
Dr	J. Sakuma	Jan. 18, '07	ANGULAR	LINEAR	Scale N/A
Eng	M. Higo	Jan. 18, '07	5° ±		ECN
Chr	M. Higo	Jan. 18, '07	Product family		586F
Appr	M. Higo	Jan. 18, '07	Spec ref		
rev	ecm no	dr	date	Title	
A	J04-0259	M.K	Mar. 31, '04	PLASTIC TAPE PACKAGED 0.5mm PITCH FPC CONNECTOR	
B	J05-0004	M.K	Nov. 24, '04	(DOWN SIDE CONTACT TYPE)	
C	J06-0157	M.K	Jan. 12, '05	catalog no	
D	J07-0026	M.K	Jan. 18, '07	59453	
				CUSTOMER	sheet 1 of 2

PRODUCT No	No OF CONTACTS
59453-04111F	4 CONTACTS
59453-05111F	5 CONTACTS
59453-06111F	6 CONTACTS
59453-07111F	7 CONTACTS
59453-08111F	8 CONTACTS
59453-09111F	9 CONTACTS

推奨基板パターン図  
RECOMMENDED PCB LAYOUT

推奨FPC寸法  
RECOMMENDED FPC



CONNECTOR PARTS LIST

部品番号 No.	部品名 PART NAME	材質 MATERIAL	数量 Q'TY	記号 NOTE
1	ハウジング HOUSING	ガラス充填熱可塑性樹脂 GLASS FILLED THERMOPLASTIC RESIN	1	色:黒 COLOR:BLACK
2	アクチュエータ ACTUATOR	ガラス充填熱可塑性樹脂 GLASS FILLED THERMOPLASTIC RESIN	1	色:黒 COLOR:BLACK
3	コンタクト CONTACT	銅合金 COPPER ALLOY	n	接点部:金めっき CONTACT AREA PLATING:GOLD 端子部:銅合金めっき TERMINAL AREA PLATING:TIN ALLOY
4	固定金具 FIXING TAB	黄銅 BRASS	2	めっき:銅合金めっき PLATING:TIN ALLOY

PRODUCT No. AND DIMENSIONS

PRODUCT No.	DIMENSIONS				
	A	B	C	D	E
59453-04111F (4 CONTACTS)	1.5	3.0	3.5	2.5	1.8
59453-05111F (5 CONTACTS)	2.0	3.5	4.0	3.0	2.3
59453-06111F (6 CONTACTS)	2.5	4.0	4.5	3.5	2.8
59453-07111F (7 CONTACTS)	3.0	4.5	5.0	4.0	3.3
59453-08111F (8 CONTACTS)	3.5	5.0	5.5	4.5	3.8
59453-09111F (9 CONTACTS)	4.0	5.5	6.0	5.0	4.3

FPC PARTS LIST

部品番号 No.	部品名 PART NAME	材質 MATERIAL	記号 NOTE
5	ベースフィルム BASE FILM	ポリイミド POLYIMIDE	
6	導体 CONDUCTOR	銅箔めっき 0.1mm厚 COPPER FOIL (PLATING:GOLD 0.1μm)	
7	オーバーレイ OVER LAY	ポリイミド POLYIMIDE	
8	支持テープ SUPPORTING TAPE	ポリイミド POLYIMIDE	

注記  
無塵化設備を使用し、接合方式は熱圧着とする。  
NOTE  
ADHISIVE METHOD OF SUPPORTING TAPE SHALL BE HEAT CRIMPING METHOD AND THERMOSETTING ADHISIVE SHALL BE USED

注記  
1. コンタクト 銅合金めっき厚 0.1μm  
NOTE  
1. COPLANARITY FOR CONTACT TERMINAL AND FIXING TAB MUST BE WITHIN 0.1mm

www.fciconnect.com		surface	tolerance std	projection	MM
		TOLERANCES UNLESS OTHERWISE SPECIFIED		size	A2
		ANGULAR	LINEAR	±0.3	Scale N/A
		Product family		58GF	ECN
		Spec ref		59453	Rev. D
Title		deg of		CUSTOMER sheet 2 of 2	
PLASTIC TAPE PACKAGED 0.5mm PITCH FPC CONNECTOR (DOWN SIDE CONTACT TYPE)					
catalog no					