



Branche Cordons et Câbles



DWS Series *Dérivé/based MIL-C 38999 Serie I*

- *Connecteur optique / Optical connector*
- *Multivoies hermaphrodite / Hermaphroditic multiway*
- *Multimode ou monomode / Multimode or singlemode*

■ **Présentation / Presentation**

Ce connecteur tactique hermaphrodite est à verrouillage baïonnette. Son accouplement aisé permet de raccorder 2 ou 4 fibres optiques multimodes ou monomodes. Boîtiers anodisés noirs ou cadmiés vert olive. Une embase peut-être fixée sur un panneau ou tiroir. Ce connecteur est vendu avec bouchon de protection. Un isolant avant démontable imperdable permet de nettoyer facilement les faces optiques. Technologie fibre à fibre. Fibres utilisables 50/125 - 62,5/125 - 100/140 et fibre monomode.

This tactical hermaphroditic optical connector is bayonet coupling. The insert accepts 2 or 4 fibres. Multimode or singlemode. Black anodized aluminium shells or olive drab cadmium over nickel shell plating. The receptacle is a jam nut mounting. This connector is delivered with protective cap. The insert can be easily removed from the front for access to the optical component for cleaning. Fibre to fibre technology. Fibres 50/125 - 62,5/125 - 100/140 and singlemode fibre.

■ **Domaines d'utilisation / Typical applications**

Connecteur de terrain. Ce type de connecteur est particulièrement recommandé pour des liaisons de types :

- Tactique
- Telecom militaire
- Environnement sévère
- Liaisons shelters
- Milieux pollués.

Field connector. This connector is recommended for connections types :

- *Tactical*
- *Military networks*
- *Severe environmental conditions*
- *Shelters link*
- *Polution areas.*

■ **Caractéristiques techniques / Technical characteristics**

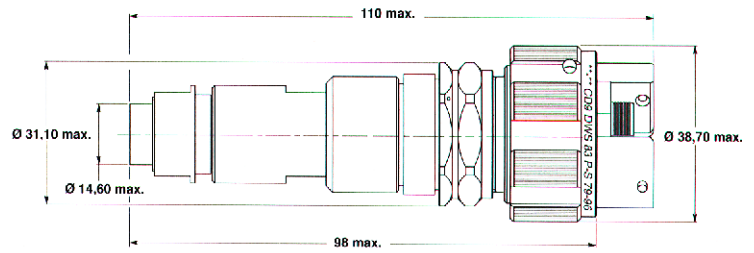
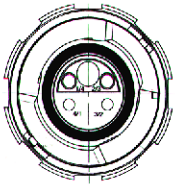
Optiques et Mécaniques

Optical and Mechanical

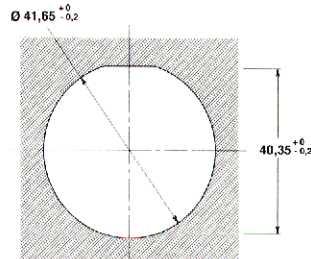
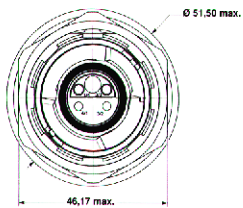
Pertes d'insertion	: ≤ 1 dB
Température de fonctionnement	: -55° C à + 85° C
Vibrations	: 4 à 500 Hz - 5,6 g 3 heures par axe
Chocs 1/2 sinus	: 40 g 11 ms
Secousses 1/2 sinus	: 40 g 11 ms
Traction câble connecteur	: 70 daN
Brouillard salin	: 48 heures
Durée de mise en oeuvre	: 15 mn
Nettoyage aux solvants	
Résistance aux contaminants	
Résistance à la moisissure	: NFC 93810
Étanchéité	: IP 65/67 - NFC 20631
Nombre de manoeuvres	: 500

<i>Insertion loss</i>	: ≤ 1 dB
<i>Temperature</i>	: - 55° C to + 85° C
<i>Vibrations</i>	: 4 to 500 Hz - 5,6 g 3 hours per axis
<i>Shocks 1/2 sinus</i>	: 40 g 11 ms
<i>Shakes 1/2 sinus</i>	: 40 g 11 ms
<i>Cable retention</i>	: 70 daN
<i>Salt spray</i>	: 48 hours
<i>Termination time</i>	: 15 mn
<i>Fluids resistance</i>	
<i>Moisture resistance</i>	: NFC 93810
<i>Sealing</i>	: IP 65/67 - NFC 20631
<i>Mechanical endurance</i>	: 500 mating cycles

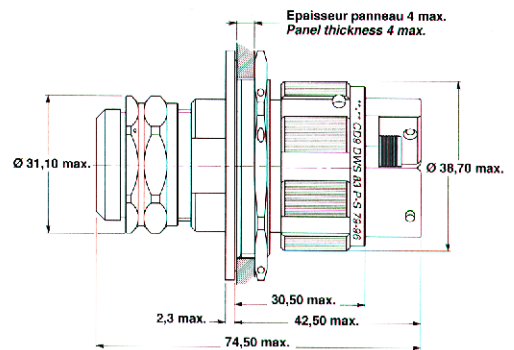
■ Fiche avec accessoire / Plug with accessory



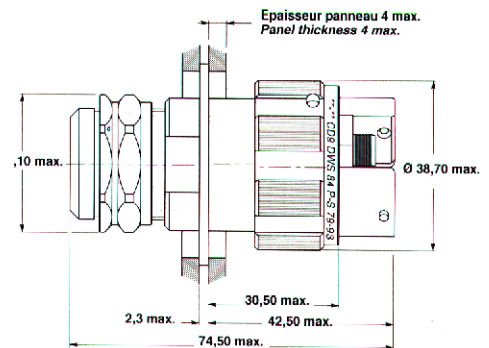
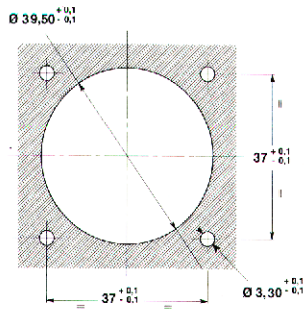
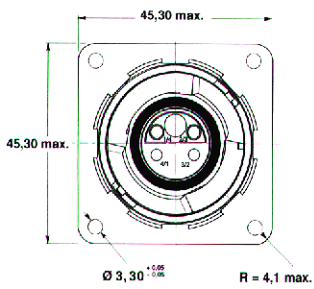
■ Embase collerette ronde / Round flange receptacle



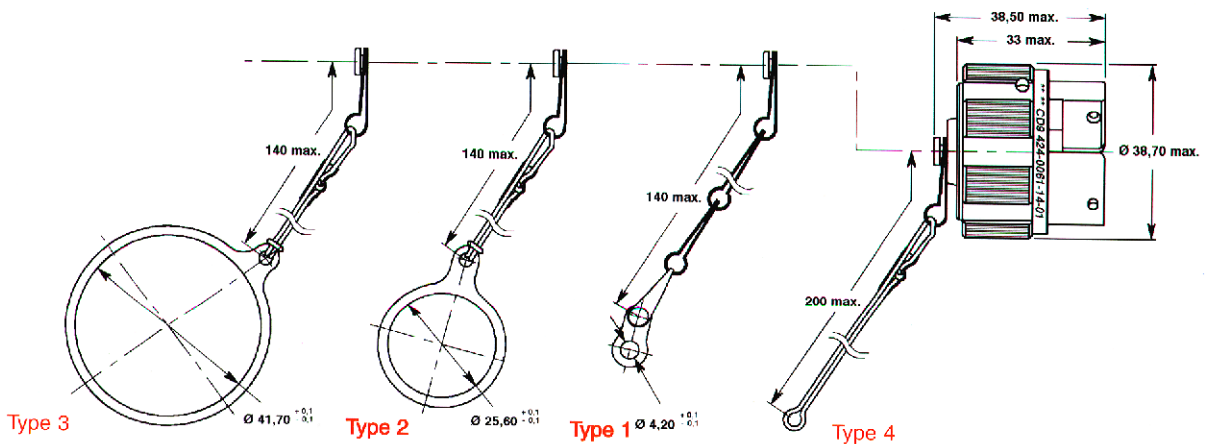
Perçage panneau / Panel cutout



■ Embase collerette carrée / Square flange receptacle



■ Bouchons de protection / Protective caps



■ Manchon / Rubber boot



■ Fiches et embases / Plugs and receptacles

DWS ******* **P/S** ****** - ******* - *****

Type de boîtier
Fiche, anodisé noir : 83
Embase collerette carrée, anodisé noir : 84
Embase collerette ronde, anodisé noir : 88
Fiche, cadmié vert olive : 183
Embase collerette carrée, cadmié vert olive : 184
embase collerette ronde, cadmié vert olive : 188
Shell type
Plug, black anodized : 83
Square flange receptacle, black anodized : 84
Round flange receptacle, black anodized : 88
Plug, olive drab cadmium : 183
Square flange receptacle, olive drab cadmium : 184
Round flange receptacle, olive drab cadmium : 188

Type de fibre
72 : Fibre multimode (50/125 µm 62,5/125 µm buffer 500 ou 900 µm)
79 : Fibre monomode (9/125 µm buffer 500 ou 900 µm)
Fibre type
72 : Multimode fibre (50/125 µm 62,5/125 µm buffer 500 or 900 µm)
79 : Singlemode fibre (9/125 µm buffer 500 or 900 µm)

Type de câble
2 : 2 voies, livré avec 2 contacts optiques et 2 faux contacts
4 : 4 voies, livré avec 4 contacts optiques
Cable type
2 : 2 ways, delivered with 2 optical contacts and 2 filler plugs
4 : 4 ways, delivered with 4 optical contacts

93 : Ecrou arrière pour embase uniquement câble Ø 2,4 à 3 mm
99 : Accessoire serre-câble et reprise de tresse droit câble Ø 6 mini à 7,3 mm maxi
103 : Accessoire serre-câble et reprise de tresse droit câble Ø 5 mini à 6 mm maxi
104 : Sans accessoire
93 : Rear nut (only for receptacle) cable Ø 2,4 to 3 mm
99 : Cable clamp straight accessory and adaptor for individual cable Ø 6 mini to 7,3 mm maxi
103 : Cable clamp straight accessory and adaptor for individual cable Ø 5 mini to 6 mm maxi
104 : without accessory

■ Bouchon fiche et bouchon embase / Plug cap and Receptacle cap

424-0061 - ****** - ******

0 : Anodisation noire
1 : Cadmium vert olive
0 : Black anodized
1 : Olive drab cadmium

Type 1 : Bouchon pour embase collerette carrée
Type 2 : Bouchon pour fiche sans manchon (avec anneau)
Type 3 : Bouchon pour embase collerette ronde
Type 4 : Bouchon pour fiche avec manchon (sans anneau)
Type 1 : Square flange receptacle cap
Type 2 : Plug cap (with ring)
Type 3 : Round flange receptacle cap
Type 4 : Rubber boot plug cap (without ring)

01 : Attache par ficelle
02 : Attache par chaînette
01 : With rope
02 : With chain

■ Manchon arrière / Rubber boot

424-0087 - ******

01 : Accessoire serre-câble et reprise de tresse droit câble Ø 6 mini à 7,3 mm maxi
02 : Accessoire serre-câble et reprise de tresse droit câble Ø 5 mini à 6 mm max.
01 : Cable clamp straight accessory and adaptor for individual cable Ø 6 mini to 7,3 mm maxi
02 : Cable clamp straight accessory and adaptor for individual cable Ø 5 mini to 6 mm maxi.

■ Contacts optiques / Optical contacts

FIBRE MULTIMODE
Contact 424-0035-01 (50 µm, 62,5/125 µm pour buffer 500 ou 900 µm)
FIBRE MONOMODE
Contact 424-0050-01 (9/125 µm pour buffer 500 ou 900 µm)
MULTIMODE FIBRE
Contact 424-0035-01 (50 µm, 62,5/125 µm for buffer 500 or 900 µm)
SINGLEMODE FIBRE
Contact 424-0050-01 (9/125 µm for buffer 500 or 900 µm)



Connecteurs Electriques Deutsch

17, rue Lavoisier z.i. n° 2 B.P. 117 27091 EVREUX CEDEX 9 (FRANCE)
Tél.: +33 (0)2 32 23 57 00 - Fax : +33 (0)2 32 23 58 00 - Telex : 770848F

Web : www.compagnie-deutsch.com - E-mail : ced@compagnie-deutsch.com