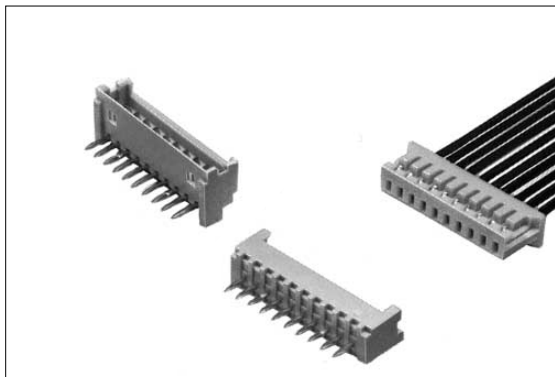


HP Series 1.25mm Spacing



Features

1. HP series connectors are crimp type connectors featuring a compact design with pins set at 1.25mm spacing. Socket and plug connections for this model measure only 5.1mm high and 3.1mm thick.
2. Connectors in this series are available in two basic plug-in designs (straight or right-angle) and come in an assortment of eleven different plug types, including 2P to 10P, 12P and 15P).

Specifications

1. Rating : 1A 125V AC/DC
2. Contact Resistance : 20mΩ max
3. Insulation Resistance : 1000MΩmin. at 500V DC
4. Withstanding Voltage : 500V AC for one minute
5. Operating Temperature Range : -25°C to +85°C
6. Applicable Wire Size : AWG26 to 32
(Sheath dia. $\phi 0.54$ to $\phi 1.15$ mm)
7. Applicable PC Board Thickness : 0.8mm to 1.2mm

Note

Custom made models will be available upon request.

特長

1. ソケットとプラグの結合高さ5.1mm、厚さ3.1mmの超小型コネクタです。
2. 極数は2～10、12、13、15P、プラグはストレートタイプとライトアングルタイプがあります。

仕様

1. 定格電圧電流 AC / DC 125V 1A
2. 接触抵抗 20m 以下
3. 絶縁抵抗 DC500V 1000M 以上
4. 耐電圧 AC500V 1分間
5. 使用温度範囲 - 25 ~ + 85
6. 適合電線範囲 AWG26～32 (被覆外径 1.15～0.54)
7. 適合基板厚 0.8～1.2mm

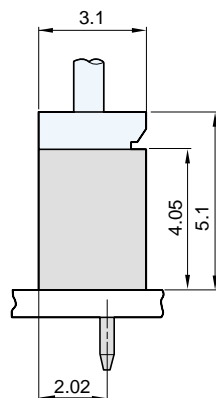
特記

掲載以外の仕様につきましては別途御相談下さい。

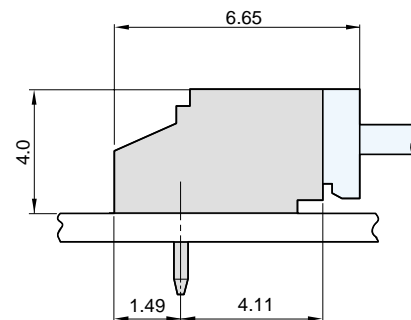
Connection Diagram

嵌合図

Straight Type ストレートタイプ

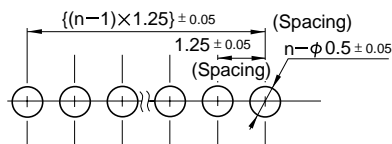


Right-Angle Type ライトアングルタイプ



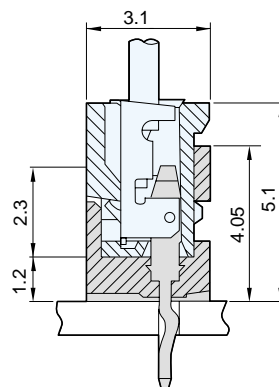
Mounting Hole for PC Board

取付基板参考図



Structural Configuration Diagram

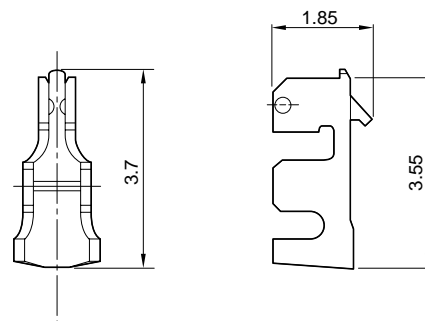
構造図



Terminal
ターミナル

Part No. 図番	Applicable Electrical Wire Size 適合電線範囲 (AWG)	Electrical Wire Sheath Dia. 電線被覆外径 (mm)	Material 材質	Plating 表面処理	No. of Terminal/ Reel 個数/ リール
CTA1126-0501	26 ~ 32	1.15 ~ 0.54	Phosphor Bronze リン青銅	Tinned (Reflow Treatment) すずめっき (リフロー処理)	15000

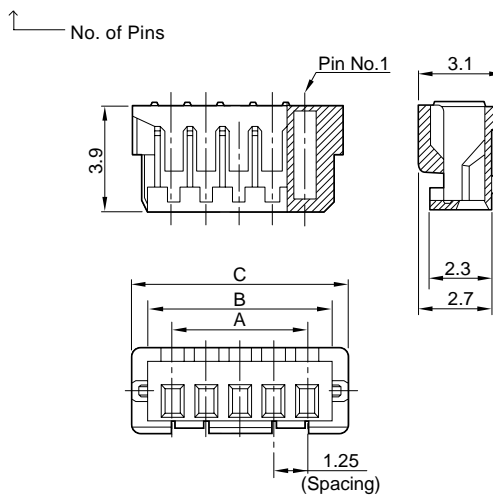
CTA1126-0501



Housing
ハウジング

□□ No. of Pins	Part No.	A	B	C
2	CHP1102-0101	1.25	3.05	4.25
3	CHP1103-0101	2.50	4.30	5.50
4	CHP1104-0101	3.75	5.55	6.75
5	CHP1105-0101	5.00	6.80	8.00
6	CHP1106-0101	6.75	8.05	9.25
7	CHP1107-0101	7.50	9.30	10.50
8	CHP1108-0101	8.75	10.55	11.75
9	CHP1109-0101	10.00	11.80	13.00
10	CHP1110-0101	11.25	13.05	14.25
11	—	—	—	—
12	CHP1112-0101	13.75	15.55	16.75
13	CHP1113-0101	15.00	16.80	18.00
14	—	—	—	—
15	CHP1115-0101	17.50	19.30	20.50

CHP 11□□-0101



Material and Plating

Housing : Polyamide (Gray) 94V-0

材質・表面処理

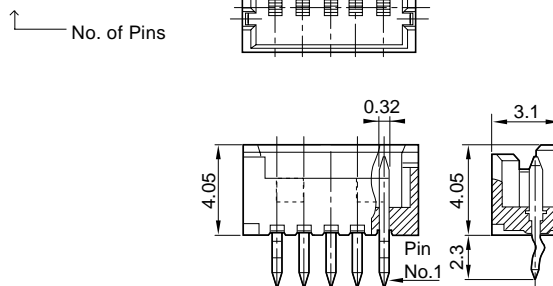
ハウジング ポリアミド 灰色 94V-0

Plug
プラグ

□□ No. of Pins	Straight Type	Right-Angle Type	A	B	C
2	CHP1502-0101	CHP1702-0101	1.25	3.05	4.25
3	CHP1503-0101	CHP1703-0101	2.50	4.30	5.50
4	CHP1504-0101	CHP1704-0101	3.75	5.55	6.75
5	CHP1505-0101	CHP1705-0101	5.00	6.80	8.00
6	CHP1506-0101	CHP1706-0101	6.27	8.05	9.25
7	CHP1507-0101	CHP1707-0101	7.50	9.30	10.50
8	CHP1508-0101	CHP1708-0101	8.75	10.55	11.75
9	CHP1509-0101	CHP1709-0101	10.00	11.80	13.00
10	CHP1510-0101	CHP1710-0101	11.25	13.05	14.25
11	—	—	—	—	—
12	CHP1512-0101	CHP1712-0101	13.75	15.55	16.75
13	—	—	—	—	—
14	—	—	—	—	—
15	CHP1515-0101	CHP1715-0101	17.50	19.30	20.50

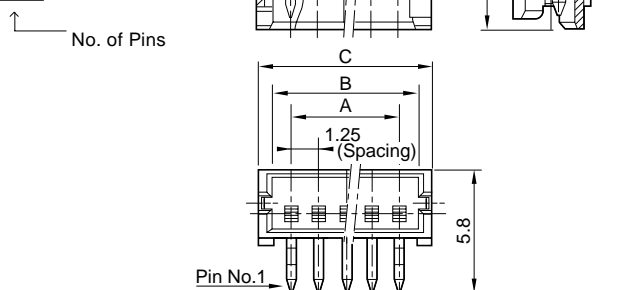
Straight Type
ストレートタイプ

CHP 15□□-0101



Right-Angle Type
ライトアングルタイプ

CHP 17□□-0101



Material and Plating

Housing : Polyamide (Gray) 94V-0

Plug Pin : Brass Tin-lead Plating

材質・表面処理

ハウジング ポリアミド 灰色 94V-0

プラグピン 黄銅 半田めっき