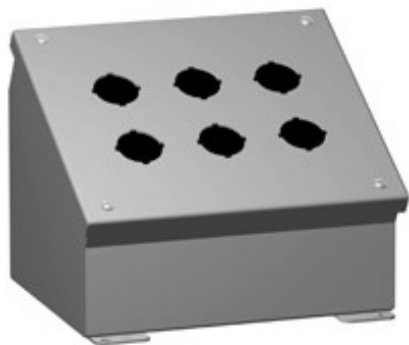


Boîtiers pour boutons-poussoirs en acier doux de type 12

Miniconsole inclinée



Application

- Conçu pour recevoir des boutons-poussoirs, des interrupteurs et des témoins lumineux standard de service dur étanches à l'huile.
- Idéal pour montage mural ou en saillie afin d'obtenir l'angle d'inclinaison voulu pour les commandes.
- Offre une protection contre la saleté, la poussière, l'huile et l'eau.

Normes

- UL 508, types 12 et 13
- CSA, types 12 et 13
- JIC EGP-1-1967
- **Conformes aux normes :**
 - NEMA, types 12 et 13
 - CEI 60529, IP54
- Il faut utiliser des composants appropriés pour assurer la conformité à ces normes.

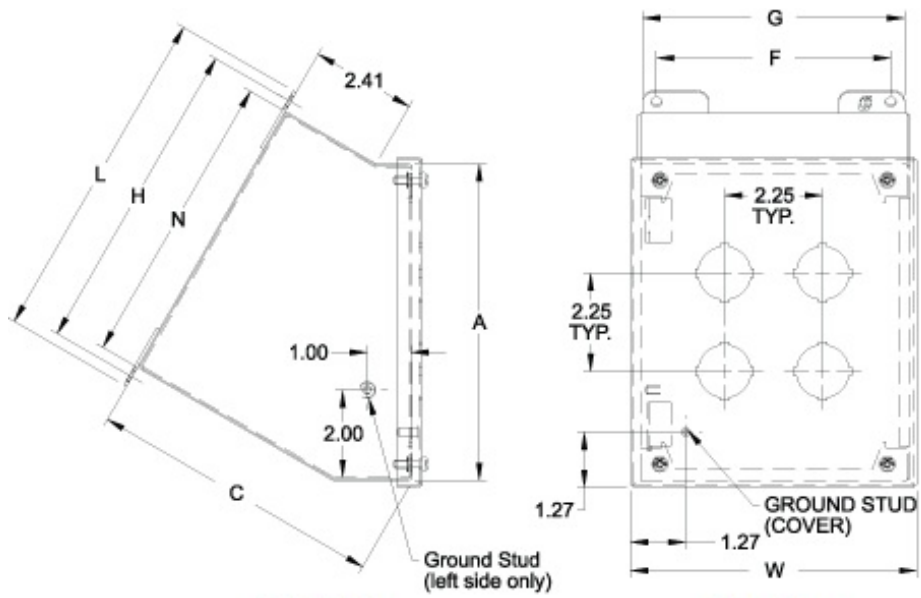
Construction

- Tôle d'acier pliée de calibre 14.
- Joints soudés en continu, lisses.
- Conçu pour offrir un angle d'inclinaison de 30 ou de 60 ° de la plaque selon la position de montage.
- Supports soudés fournis pour le montage du boîtier.
- Les vis imperdables de la plaque se vissent dans des cavités scellées.
- Les grands boîtiers comportent une plaque avant amovible à charnières intérieures conçue pour demeurer ouverte pendant les travaux de câblage (voir le tableau).
- Garniture résistante à l'huile adhésive.
- Une tige de mise à la masse est prévue sur la porte et une tige de mise à la terre est installée sur le boîtier.

Finition

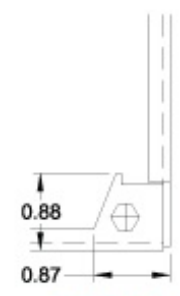
- Le couvercle et le boîtier sont traités au phosphate et comportent un revêtement en poudre gris ANSI 61.

Accessoires

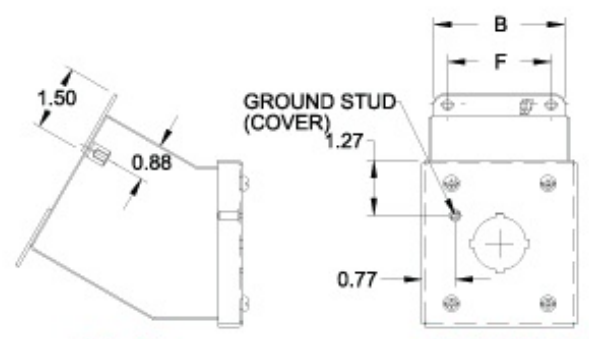


Side View
1490G4 -K30
1490MG4 -MK30

Front View

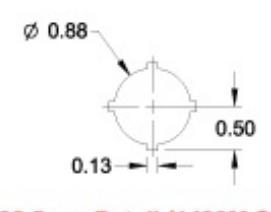
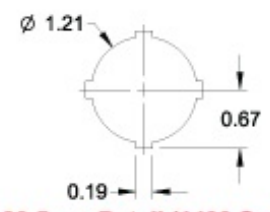


Hinge Detail
Retractable pin allows door to be mount on left side or right side.

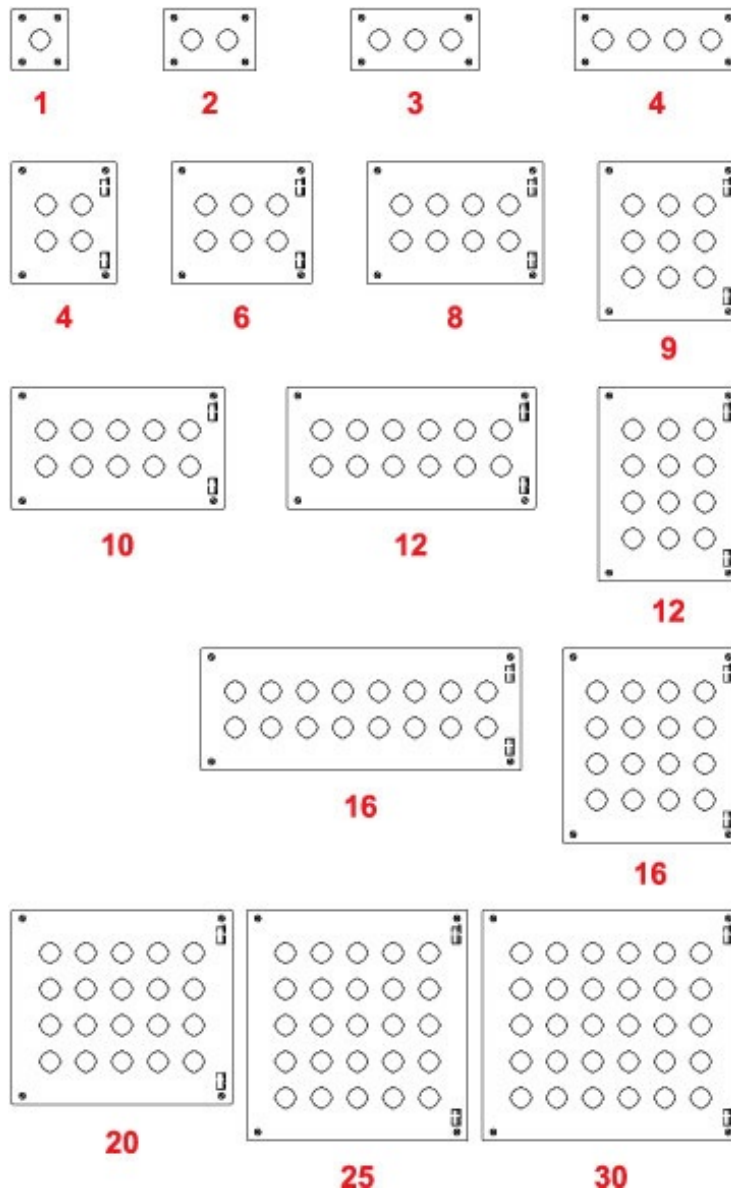


Side View
1490D1 -D4
1490MD1 -MD4

FRONT VIEW



30.5mm Detail (1490 Series) 22.5mm Detail (1490M Series)



Part No.		No. Of Holes	Dimensions (mm)										Ship Wt. lbs.
30.5mm Holes	22.5mm Holes		A	B	C	F	G	H	L	N	W	Z	
1490D1 ¹	1490MD1 ¹	1	3.50	3.25	4.88	2.38	3.00	4.03	4.53	3.53	3.56	3.81	2
1490D2 ¹	1490MD2 ¹	2	3.50	5.50	4.88	4.63	5.25	1.03	4.53	3.53	5.81	3.81	3
1490D3 ¹	1490MD3 ¹	3	3.50	7.75	4.88	6.88	7.50	4.03	4.53	3.53	8.06	3.81	5
1490D4 ¹	1490MD4 ¹	4	3.50	10.00	4.88	9.13	8.75	4.03	4.53	3.53	10.31	3.81	6
1490G4	1490MG4	4	7.25	6.25	6.75	5.38	6.00	7.28	7.78	6.78	6.56	7.56	6
1490G6	1490MG6	6	7.25	8.50	6.75	7.63	8.25	7.28	7.78	6.78	8.81	7.56	7
1490G8	1490MG8	8	7.25	10.75	6.75	9.88	10.50	7.28	7.78	6.78	11.06	7.56	9
1490H9	1490MH9	9	9.50	8.50	7.88	7.63	8.25	9.25	9.75	8.75	8.81	9.81	9
1490G10	1490MG10	10	7.25	13.00	6.75	12.13	12.75	7.28	7.78	6.78	13.31	7.56	10
1490G12	1490MG12	12	7.25	15.25	6.75	14.38	15.00	7.28	7.78	6.78	15.56	7.56	11
1490J12	1490MJ12	12	11.75	8.50	9.00	7.63	8.25	11.19	11.69	10.69	8.81	12.06	13
1490G16	1490MG16	16	7.25	19.75	6.75	18.88	19.50	7.28	7.78	6.78	20.06	7.56	14
1490J16	1490MJ16	16	11.75	10.75	9.00	9.88	10.50	11.19	11.69	10.69	11.06	12.06	14
1490J20	1490MJ20	20	11.75	13.00	9.00	12.13	12.75	11.19	11.69	10.69	13.31	12.06	16
1490K25	1490MK25	25	14.00	13.00	10.13	12.13	12.75	13.13	13.63	12.63	13.31	14.31	17
1490K30	1490MK30	30	14.00	15.25	10.13	14.38	15.00	13.13	13.63	12.63	15.56	14.31	19

¹ Not hinged

