

Climatiseur intérieur de 1200 BTUH

Type 12, montage latéral



Description

- Conçu pour un montage latéral sur n'importe quelle surface d'armoire dans des applications nécessitant l'installation d'un circuit de refroidissement des points chauds ou d'un circuit de refroidissement de faible capacité.
- Modèle compact occupant une superficie minimale.
- Un circuit de refroidissement en boucle fermée assure que l'air intérieur propre est recyclé et ne se mêle pas à l'air ambiant contaminé.

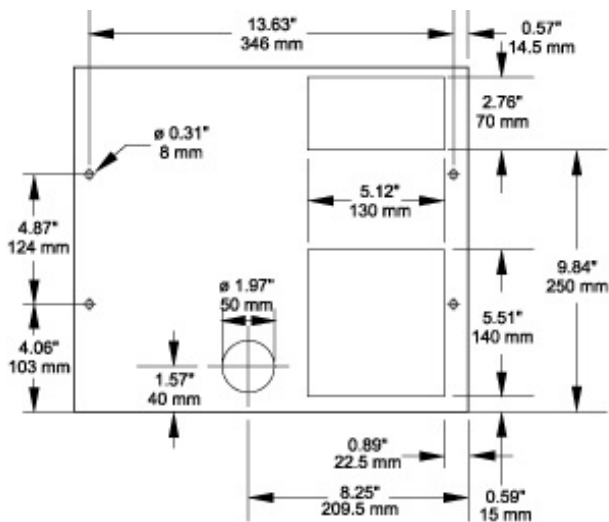
Normes

- Maintient l'indice de protection NEMA 12 de l'enceinte.
- IP 54
- UR, cUR et CE

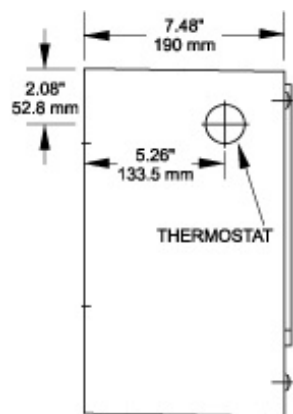
Caractéristiques

- Frigorigène R134a.
- Réglage par thermostat.
- Circulation d'air continue grâce à des ventilateurs à haut débit.
- Suppresseur d'interférences EMI/RFI homologué CE.
- Cordon d'alimentation avec fiche (115 V).
- Couche filtrante lavable protégée par une grille facile à retirer.
- Garniture, trousse de montage et gabarit pour découpe et perçage inclus.
- Tuyau de vidange du condensat et bride fournis.
- Enveloppe extérieure facile à retirer pour entretien sur place.
- Des dispositifs de montage rapide permettent de suspendre l'appareil pour faciliter l'installation.

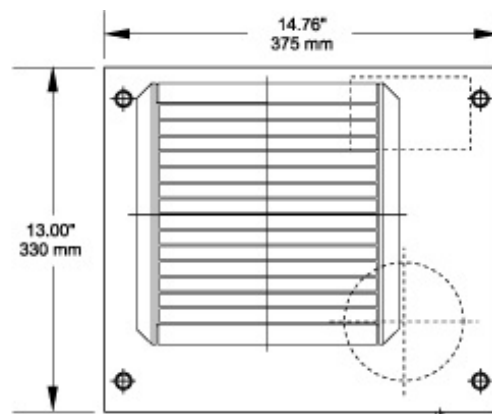
Accessoires



Drilling Template



Left Side View



Front View

Part No.	Ship Wt. lbs
DTS1200A 115LG	42
DTS1200A 230LG	42

Electrical Data	DTS1200A 115	DTS1200A 230LG
Rated Voltage	115 V 60 Hz	230 V 50/60 Hz
	110 v 50 Hz	
Range of Operation	103-127 V	207-253 V
Power Consumption	200 W	200 W
Running Amps	2.2 A	1.3/2.5 A
Starting Current	15.7 A	9.5/13.0 A
Line Cord	With Plug	Without Plug

Refrigeration Data	
Rated Capacity	1,200 BTU/H (350 Watts)
Type of Refrigerant	R134a
Refrigerant Charge	280 g
Adjustable Thermostat	Factory setting +95°F (+35°C)
Max. Ambient Air Temp.	+125°F (+52°C)
Min. Ambient Air Temp.	+46°F (+8°C)
Air Capacity (unrestricted)	Internal Circulation 106 CFM External Circulation 230 CFM
Condensation Discharge	Direct via tube
Filter Mat	150 g/m ²
Db Noise Level	<62 dB (A)
Unit Weight	40 lbs (18 kg)
Exterior Case	Galvanized sheet metal
Finish	RAL7035 light grey finish
NEMA Rating	Enclosures IP 54/NEMA 12

Les données sont sujettes à changement sans préavis.