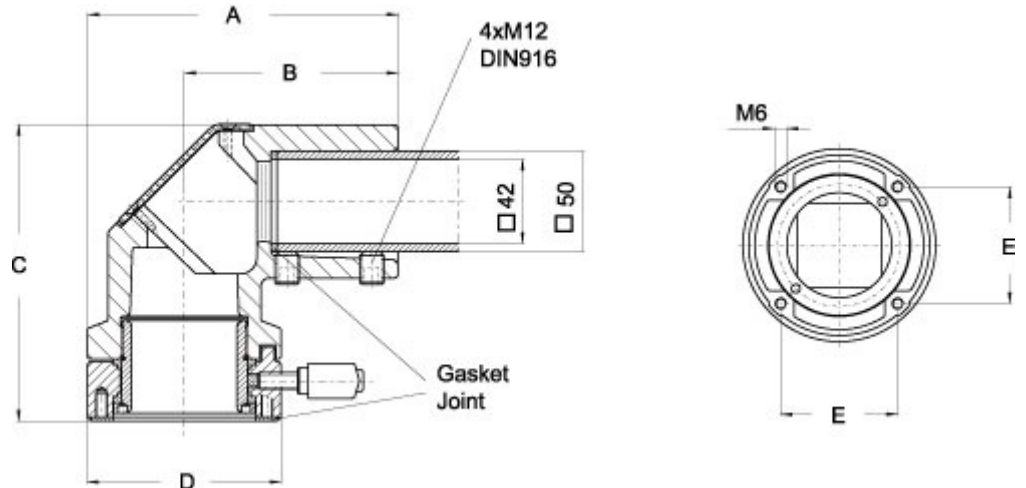


Raccord coudé robuste *HDSSEL Series*



- Aluminium coulé
- Bride d'appui de grandes dimensions.
- Se fixe au moyen de quatre vis à tête cylindrique à six pans.
- Résistance à la torsion réglable.
- Pivote sur 300°.



Part No.	System	A	B	C	D	E	Ship Wt. lbs.
R147-035-000R	50	154	106	147	96	58	5
R147-035-200R	80	209	139	190	139	87	15

Les données sont sujettes à changement sans préavis.