

Armoire autoportante en polyester à 1 ou 2 portes de type 4X

PJFS Series

Porte à charnière à piano avec poignée



Application

- Conçue pour abriter des instruments ou des commandes électriques, hydrauliques ou pneumatiques ou servir de boîte de jonction électrique ou de boîtier de câblage de raccordement.
- Offre une protection exceptionnelle lorsque l'équipement est nettoyé au boyau ou mouillé.
- Idéale pour les applications haute température ou dans les environnements très corrosifs.

Normes

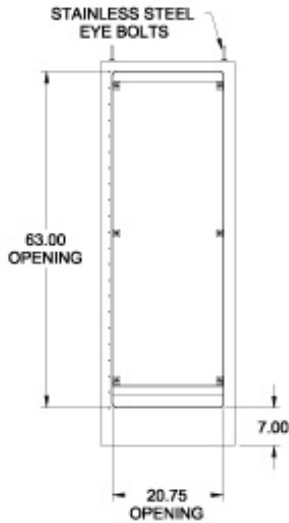
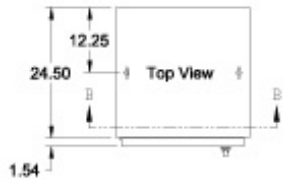
- UL/cUL 508, types 1, 2, 3, 4, 4X, 12 et 13
- CSA, types 1, 2, 3, 4, 4X, 12 et 13
- Conformes aux normes :
 - NEMA, types 1, 2, 3, 4, 4X, 12 et 13
 - CEI 60529, IP66

Construction

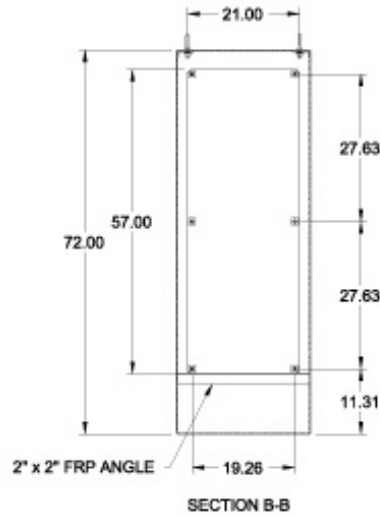
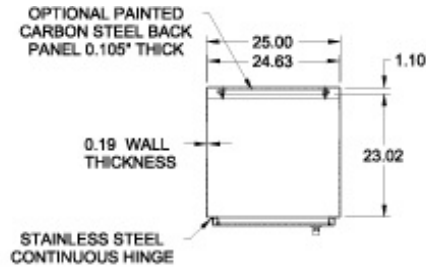
- L'armoire en polyester moulé renforcé à la fibre de verre avec porte assortie peut être facilement poinçonnée, découpée ou forée.
- Des agents anti-UV améliorés offrent une protection contre l'altération atmosphérique.
- Des goujons à collerette sont fournis pour le montage du panneau intérieur offert en option.
- Quincaillerie d'assemblage incluse.
- Charnière à piano robuste en acier inoxydable 304.
- Garniture souple auto-adhérente se comprimant sur la bride pour assurer une étanchéité parfaite.
- Poignée trois points en acier inoxydable cadenassable.
- Rebord antiégouttures moulé.
- Montants de renfort en fibre de verre fixés aux parois latérales dans les armoires à deux portes.
- Températures de service entre 130 °C et -40 °C (266 °F à -40 °F).
- Indice de protection de 6,78 J (5 pi-lb)
- Pour obtenir des renseignements sur la résistance à la corrosion, veuillez consulter le tableau présenté à la section Renseignements techniques.

Finition

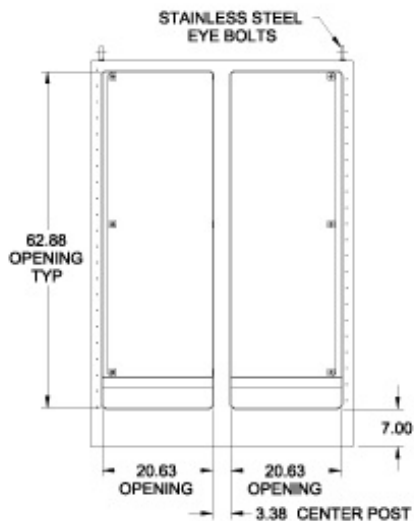
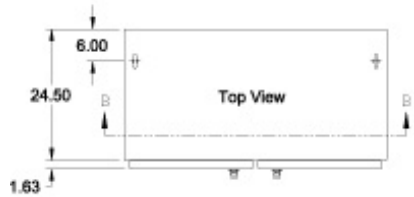
- Les produits en polyester renforcé à la fibre de verre ont un fini gris.
- Les panneaux intérieurs offerts en option sont en acier avec revêtement en poudre blanc.



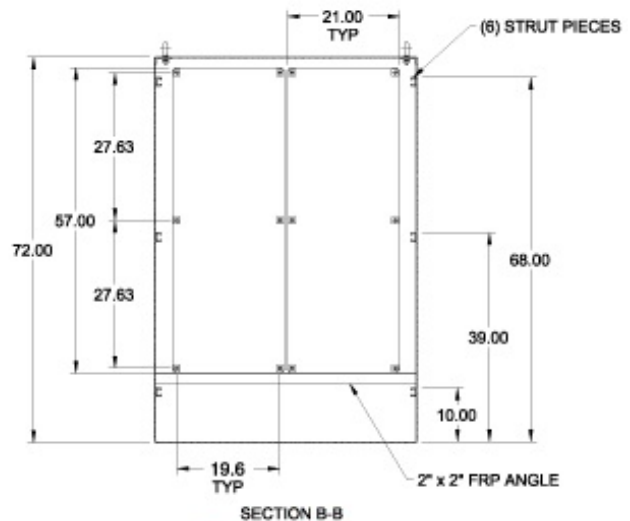
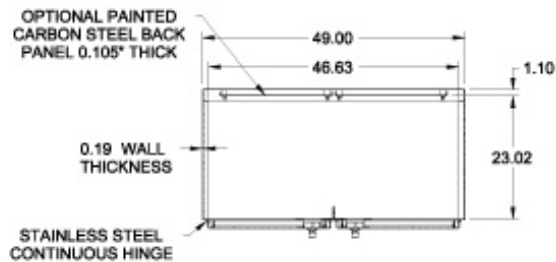
**Front View
(with Single Door Open)**



Internal View



**Front View
(with Double Doors Open)**



Internal View

Part No.	Enclosure			Ship Wt (lbs)	Panel Part No.	Panel		Notes	Finish
	Height	Width	Depth			Height	Width		
PJFS722525	72.00	25.00	24.50	215	18P5721	57.00	21.00	Qty 1 Required	White
PJFS724925DD	72.00	48.00	24.50	430	18P5721	57.00	21.00	Qty 2 Required	White

Les données sont sujettes à changement sans préavis.

© 2014. Hammond Manufacturing Ltd. Tous droits réservés.