

Boîte de jonction en polyester de type 4X (couvercle opaque ou transparent) Série PJU

Porte à charnière à piano avec verrous tournants



Panneau
Vendu
Séparément



Application

- Conçue pour abriter des instruments ou des commandes électriques, hydrauliques ou pneumatiques ou servir de boîte de jonction électrique ou de boîtier de câblage de raccordement.
- Offre une protection exceptionnelle lorsque l'équipement est nettoyé au boyau ou mouillé.
- Idéale pour les applications haute température ou dans les environnements très corrosifs.

Normes

- UL 508 Types 1, 2, 3, 4, 4X, 12 et 13
- CSA, types 1, 2, 3, 4, 4X, 12 et 13
- Conformes aux normes :
 - NEMA, types 1, 2, 3, 4, 4X, 12 et 13
 - CEI 60529, IP66

Construction

- L'armoire en polyester moulé renforcé à la fibre de verre avec couvercle assorti peut être facilement poinçonnée, découpée ou forée.
- Des agents anti-UV améliorés offrent une protection contre l'altération atmosphérique.
- Dimensions standard JIC inférieures à 18 x 16 po.
- Des douilles filetées en laiton sont fournies pour le montage de panneaux intérieurs offerts en option ou de troupes de raccordement. Quincaillerie d'assemblage incluse.
- Dispositifs de fermeture de porte à « verrou tournant » de type papillon en acier inoxydable.
- Les dispositifs de fermeture de porte peuvent recevoir un cadenas.
- L'armoire peut être dotée d'un couvercle en polycarbonate transparent de 16 x 14 po.
- Charnière moulée avec broche en acier inoxydable.
- Une garniture résistante à l'huile imperdable assure une étanchéité parfaite.
- Offert avec bride en polycarbonate ou supports de montage au plancher pour un montage multi-directionnel.
- Températures de service entre 130 °C et -40 °C (266 °F à -40 °F).
- Indice de protection de 6,78 J (5 pi-lb)
- Pour obtenir des renseignements sur la résistance à la corrosion, veuillez consulter le tableau présenté à la section Renseignements techniques.

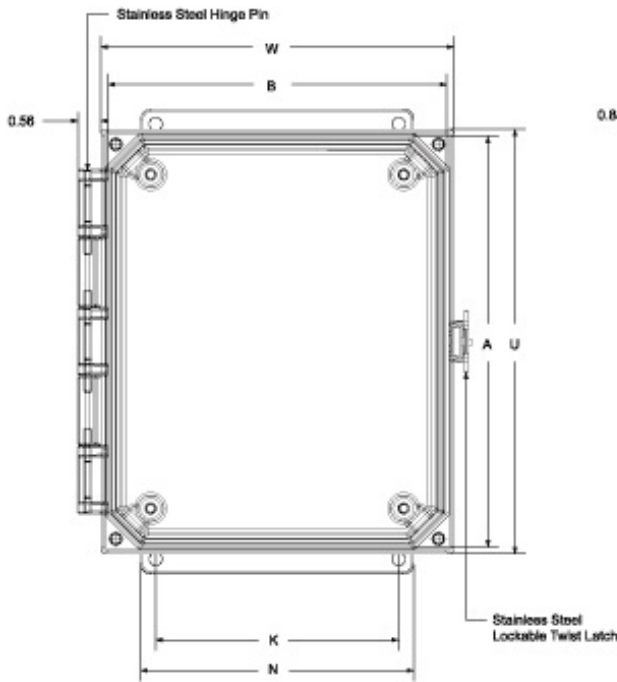
Finition

- Les produits en polyester renforcé à la fibre de verre ont un fini gris.
- Les panneaux intérieurs offerts en option sont en acier avec revêtement en poudre blanc, en aluminium non fini ou en fibre de verre.

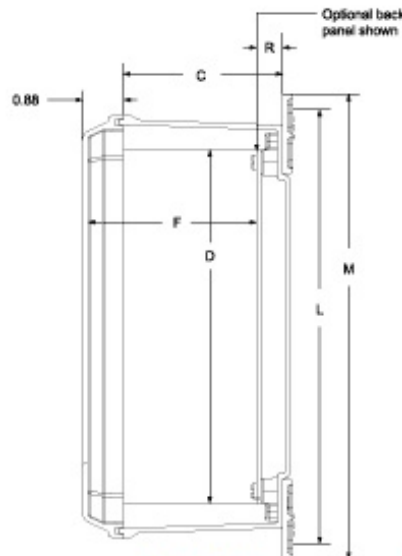
Accessoires

[PJ/PJU Replacement Hardware Kits](#)
[Swing Panels](#)

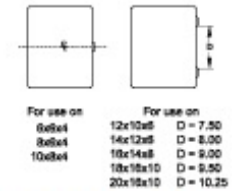
[Inner Panels](#)
[Terminal Kit Assemblies](#)



Front View



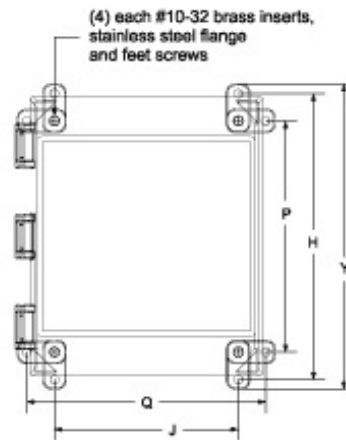
Side View



Latch Locations



End View



Rear View

Hinged Twist Latch Flange Part No.	Hinged Twist Latch Feet Part No.	Overall Dimensions			Panel Size			Center		Flange Mounting Centers		
		A	B	C	D	E	F	S	Z	L	K	M
PJU664TF	PJU664T	6.05	6.27	4.13	4.88	4.88	4.11	4.25	4.25	6.88 / 6.75	4.05	7.62
PJU864TF	PJU864T	8.05	6.27	4.13	6.75	4.88	4.11	6.25	4.25	8.88 / 8.75	4.00	9.62
PJU1084TF	PJU1084T	10.05	8.27	4.13	8.75	6.88	4.11	10.25	6.25	10.75	6.00	11.50
PJU12106TF	PJU12106T	12.05	10.27	6.13	10.75	8.88	6.11	10.25	8.25	12.75	8.00	13.50
PJU14126TF	PJU14126T	14.05	12.27	6.13	12.75	10.88	6.11	12.25	10.25	14.75 / 14.62	10.00	15.37
PJU16148TF	PJU16148T	16.05	14.27	8.13	14.75	12.88	8.11	14.25	12.25	16.75	12.00	17.50
PJU181610TF	PJU181610T	18.30	16.52	10.13	16.88	14.88	10.11	16.25	14.25	18.88 / 18.76	12.00	20.12
PJU201610TF	PJU201610T	20.50	16.27	10.13	18.44	14.44	10.11	17.81	13.81	21.25	10.00	21.50

Hinged Twist Latch Clear Cover Flange Part No.	Hinged Twist Latch Clear Cover Feet Part No.	N	H	J	P	Q	U	W	Y	R	V	Opt. Panel Part No.	Ship Wt. (lbs)
PJU664CCTF	PJU664CCT	4.80	6.75	4.91	4.69	6.97	6.50	6.72	7.47	0.70	0.52	14R0505	4
PJU864CCTF	PJU864CCT	4.75	8.75	4.91	6.69	6.97	8.50	6.72	9.46	0.70	0.62	14R0705	4
PJU1084CCTF	PJU1084CCT	6.75	10.75	6.91	8.69	8.97	10.50	8.72	11.47	0.70	0.53	14R0907	6
PJU12106CCTF	PJU12106CCT	8.75	12.70	8.82	10.64	10.88	12.50	10.72	13.47	0.68	0.44	14R1109	6
PJU14126CCTF	PJU14126CCT	10.75	14.70	10.82	12.64	12.88	14.50	12.72	15.37	0.70	0.46	14R1311	8
PJU16148CCTF	PJU16148CCT	12.75	16.91	11.47	13.50	14.88	16.50	14.72	17.50	0.70	0.40	14R1513	11
-	-	12.75	19.16	13.72	15.75	17.13	18.75	16.97	19.89	0.70	0.45	P1868	12
-	-	12.75	20.53	13.16	17.13	16.56	20.50	16.72	21.28	0.70	0.50	P2068	17

Les données sont sujettes à changement sans préavis.

© 2014. Hammond Manufacturing Ltd. Tous droits réservés.