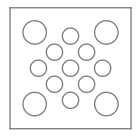
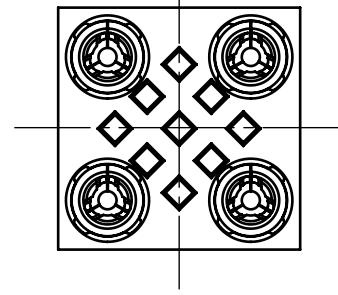


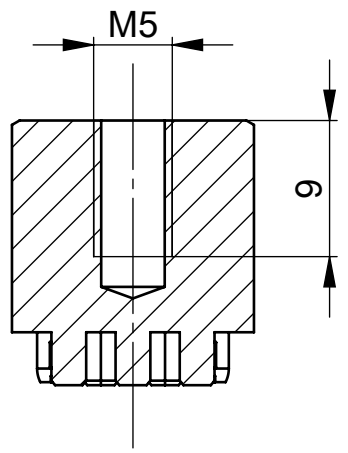
Für Layouter - Maßstab 1:1



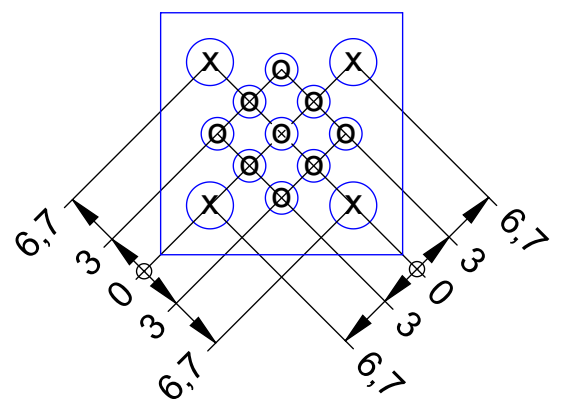
ANSICHT A



SCHNITT C-C



Layoutvorgabe (Ansicht PCB)



Lochspezifikation:

- o
Bohrdurchmesser: $\phi 2,30^{+0,00}_{-0,03}$
Enddurchmesser chem. Zinn: $\phi 2,175^{+0,05}_{-0,05}$
(Cu: min. 30 μ m - max. 60 μ m)
Enddurchmesser HAL bleifrei: $\phi 2,15^{+0,05}_{-0,05}$
(Cu: min. 25 μ m, Sn: max. 15 μ m)
- x
Bohrdurchmesser: $\phi 3,20^{+0,00}_{-0,03}$
Enddurchmesser: $\phi 3,10^{+0,04}_{-0,06}$

Copyright by ERNI GmbH
Proprietary notice pursuant to ISO 16016 to be observed.

Material / Surface		Tolerances		Scale 2:1	Original drawing
		 All Dimensions in mm		Drawing Number 225414	
		Drawn	Date	Designation	
		Checked	15.03.12	ERNI BCS Powerelement	
		Approved	M.Tolj	Buchse M5	
		 Electronics GmbH BLUEcontact Solutions D-73099 ADELBERG		Customer Part Number	
A	Neuerstellung	15.03.12	M.Tolj		
Index	Modification Nr.	Date	Name	A4	

108020001