



SM74HC245

概述

SM74HC245 是一种三态输出、八路信号收发器，主要应用于大屏显示，以及其它的消费类电子产品中增加驱动。

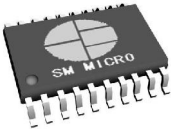



特性说明

- ◆ 采用 CMOS 工艺
- ◆ 宽电压工作范围：3.0V—5.0V
- ◆ 双向三态输出
- ◆ 八线双向收发器
- ◆ 封装形式：SOP20、SOP20-2、TSSOP20、DIP20

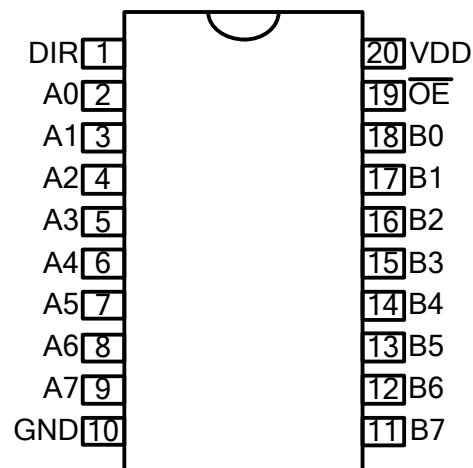
应用领域

- ◆ 适用于显示屏以及其他数字电路的驱动

封装信息

| 产品名称 | 封装形式 | 塑封体宽度 | 外形图 |
|------------|---------|---------------------|---|
| SM74HC245D | SOP20 | 7.6mm - 7.4mm |  |
| SM245 | SOP20-2 | 5.4mm - 5.2mm |  |
| SM245TS | TSSOP20 | 4.5mm - 4.3mm |  |
| SM74HC245P | DIP20 | 6.4mm - 6.2mm |  |

管脚定义





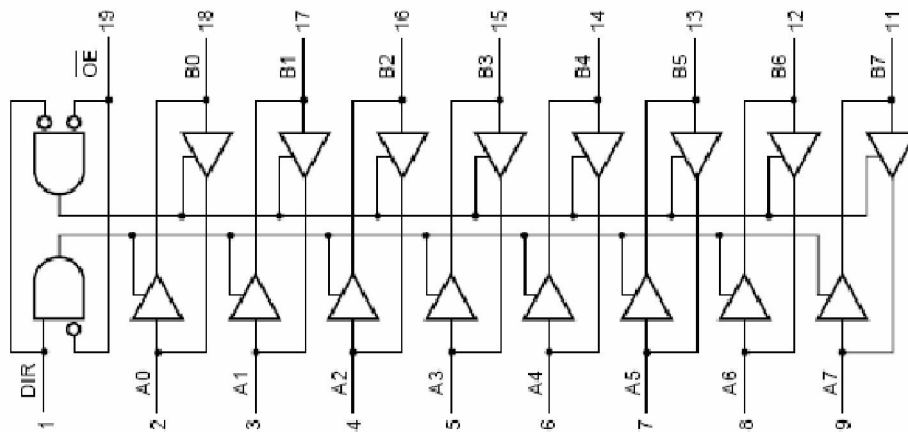
管脚定义说明

| 符号 | 管脚名称 | 管脚号 | 说明 |
|------------------------|---------|-------|----------------------|
| A0—A7 | 数据输入/输出 | 2—9 | |
| B0—B7 | 数据输入/输出 | 18—11 | |
| $\overline{\text{OE}}$ | 输出使能 | 19 | |
| DIR | 方向控制 | 1 | DIR=1,A→B; DIR=0,B→A |
| GND | 逻辑地 | 20 | 逻辑地 |
| VDD | 逻辑电源 | 10 | 电源端 |

功能真值表

| 输出使能 | 输出控制 | 工作状态 |
|------------------------|------|-------------|
| $\overline{\text{OE}}$ | DIR | |
| L | L | Bn 输入 An 输出 |
| L | H | An 输入 Bn 输出 |
| H | X | 高阻态 |

逻辑框图





直流电气参数

极限参数 (Ta = 25°C)

| 参数 | 符号 | 范围 | 单位 |
|--------|------|----------------|----|
| 逻辑电源电压 | VDD | -0.5 ~ +7.0 | V |
| 逻辑输入电压 | VII | -0.5 ~ VDD+0.5 | V |
| 功率损耗 | PD | <400 | mW |
| 工作温度 | Topt | -40 ~ +80 | °C |
| 储存温度 | Tstg | -50 ~ +150 | °C |

正常工作范围

| 参数 | 符号 | 最小 | 典型 | 最大 | 单位 | 测试条件 |
|---------|-----------------|-----|----|-----|----|----------|
| 逻辑电源电压 | VDD | 3.0 | 5 | 5.5 | V | - |
| 高电平输入电压 | V _{IH} | 3.3 | | | V | VDD=5.0V |
| 低电平输入电压 | V _{IL} | | | 1.5 | V | VDD=5.0V |

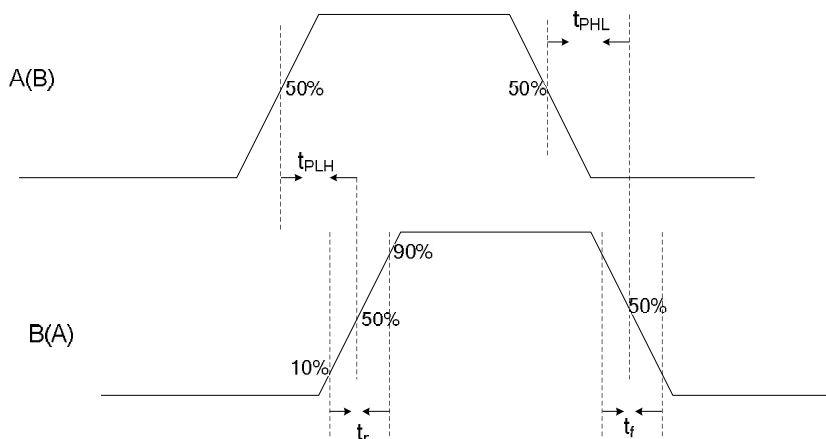
直流特性

| 参数 | 符号 | 最小 | 典型 | 最大 | 单位 | 测试条件 |
|----------|-----------------|-----|----|-----|----|----------|
| 高电平输出电压 | V _{OH} | 4.9 | | | V | VDD=5.0V |
| 低电平输出电压 | V _{OL} | | | 0.1 | V | VDD=5.0V |
| 静态电流损耗 | IDD | | | 1 | uA | VDD=6.0V |
| 输出端口驱动电流 | I _{OH} | -54 | | -64 | mA | VDD=5.0V |
| | I _{OL} | 73 | | 83 | mA | VDD=5.0V |

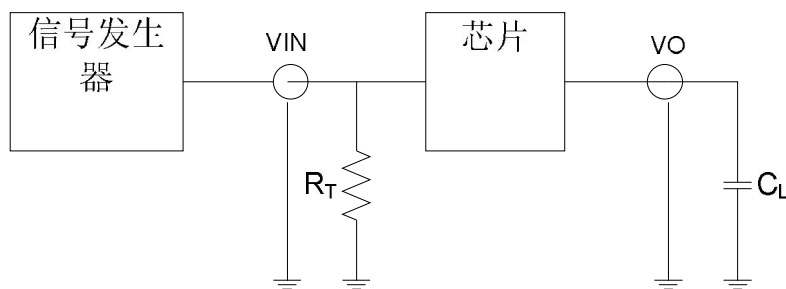


交流特性

| 参数 | 符号 | 最小 | 典型 | 最大 | 单位 | 测试条件 |
|------------------------------|-----------|----|----|----|-----|-----------|
| 最大传输频率 | f_{max} | | | 80 | MHz | VDD=5.0V |
| A \leftrightarrow B 输出上升延时 | t_{PLH} | | 12 | | ns | f=250KHz |
| A \leftrightarrow B 输出下降延时 | t_{PHL} | | 12 | | ns | $C_L=30P$ |
| 输出上升沿 | t_r | | 8 | | ns | 时序图见图一 |
| 输出下降沿 | t_f | | 6 | | ns | 测试电路见图二 |



图一



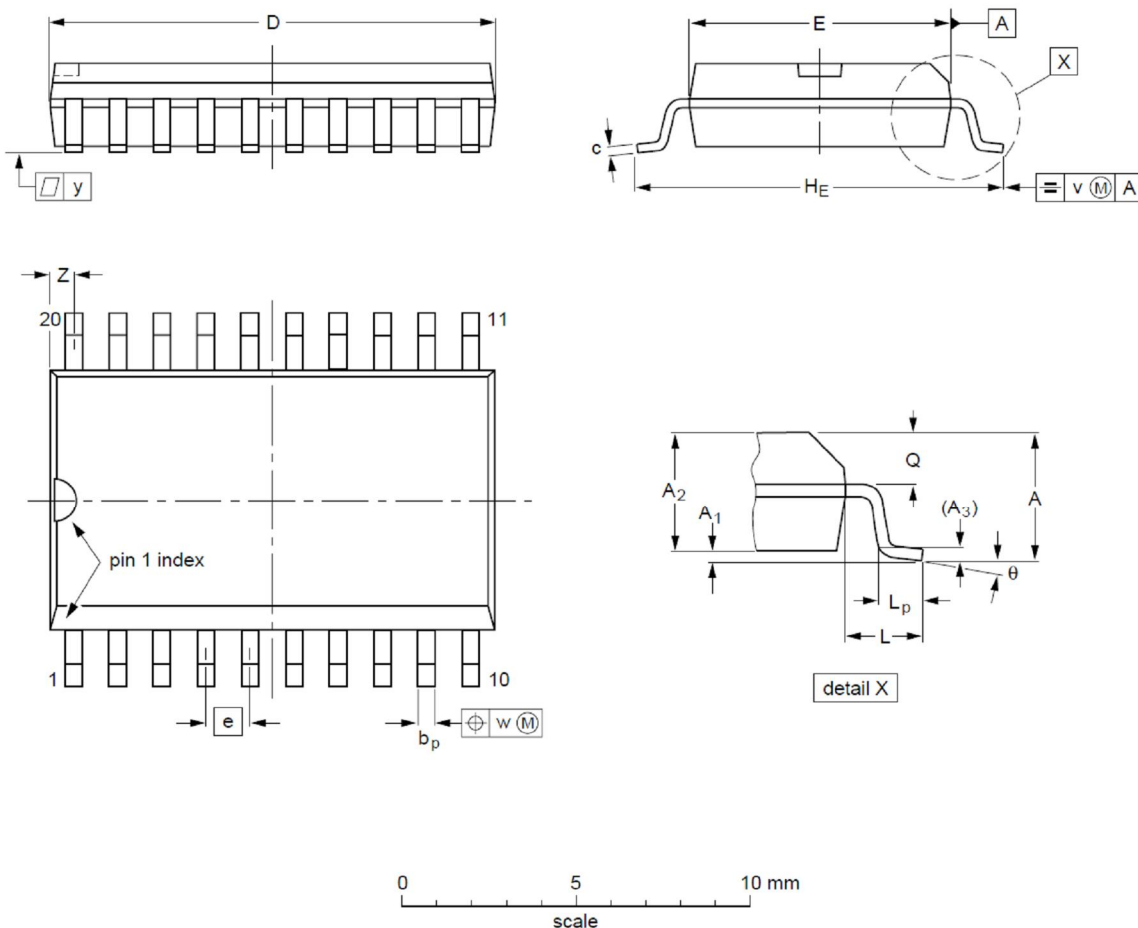
图二

注：RT 为信号发生器匹配电阻



封装形式

SOP20:

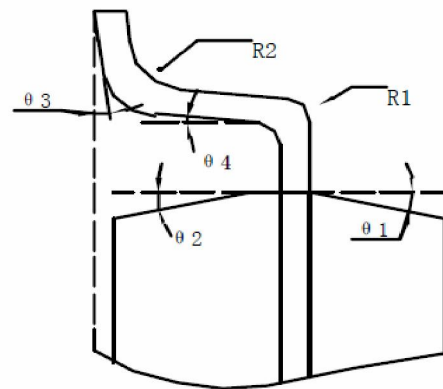
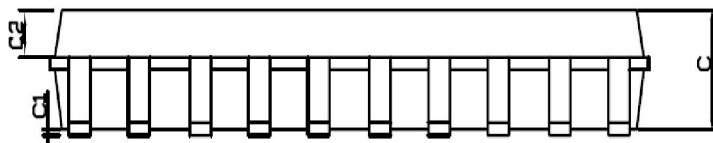
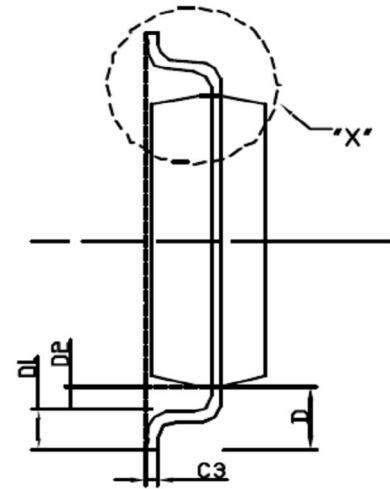
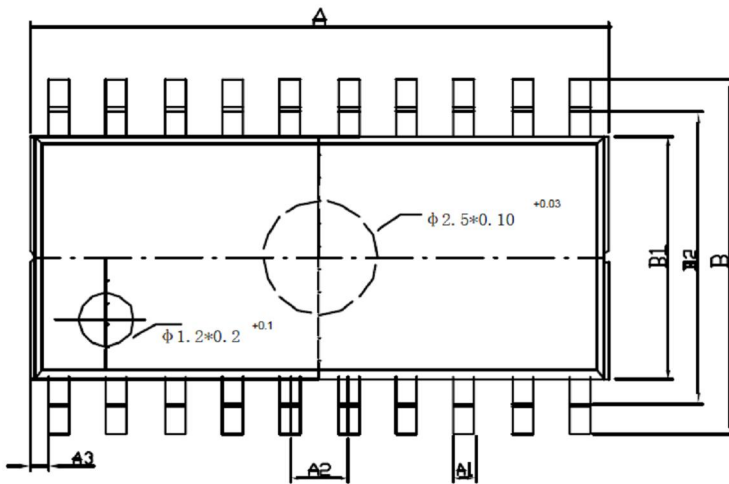


DIMENSIONS (inch dimensions are derived from the original mm dimensions)

| UNIT | A max. | A ₁ | A ₂ | A ₃ | b _p | c | D ⁽¹⁾ | E ⁽¹⁾ | e | H _E | L | L _p | Q | v | w | y | Z ⁽¹⁾ | θ |
|--------|--------|----------------|----------------|----------------|----------------|----------------|------------------|------------------|------|----------------|-------|----------------|----------------|------|------|-------|------------------|----------|
| mm | 2.65 | 0.3 0.1 | 2.45 2.25 | 0.25 | 0.49 0.36 | 0.32 0.23 | 13.0 12.6 | 7.6 7.4 | 1.27 | 10.65 10.00 | 1.4 | 1.1 0.4 | 1.1 1.0 | 0.25 | 0.25 | 0.1 | 0.9 0.4 | 8° 0° |
| inches | 0.1 | 0.012 0.004 | 0.096 0.089 | 0.01 | 0.019 0.014 | 0.013 0.009 | 0.51 0.49 | 0.30 0.29 | 0.05 | 0.419 0.394 | 0.055 | 0.043 0.016 | 0.043 0.039 | 0.01 | 0.01 | 0.004 | 0.035 0.016 | |



SOP20-2:

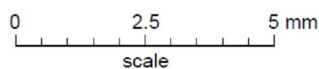
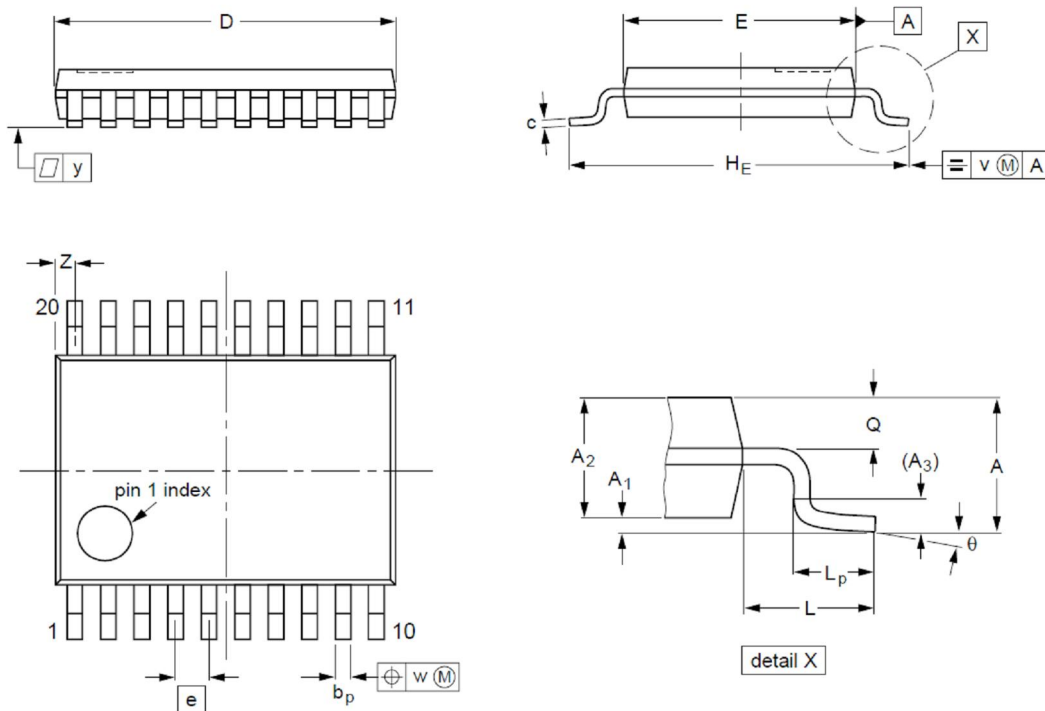


DETAIL "X"

| 标注 | 尺寸 | 最小 (mm) | 最大 (mm) | 标注 | 尺寸 | 最小 (mm) | 最大 (mm) |
|----|----|---------|---------|----|----|---------|---------|
| A | | 12.35 | 12.55 | C3 | | 0.2TYP | |
| A1 | | 0.40 | 0.48 | D | | 1.3TYP | |
| A2 | | 1.27TYP | | D1 | | 0.30 | 0.70 |
| A3 | | 0.29TYP | | D2 | | 0.65TYP | |
| B | | 7.60 | 8.20 | R1 | | 0.3TYP | |
| B1 | | 5.20 | 5.40 | R2 | | 0.3TYP | |
| B2 | | 6.6TYP | | θ1 | | 15° TYP | |
| C | | 1.80 | 2.00 | θ2 | | 8° TYP | |
| C1 | | 0.05 | 0.20 | θ3 | | 4° TYP | |
| C2 | | 0.75 | 0.85 | θ4 | | 5° TYP | |



TSSOP20:

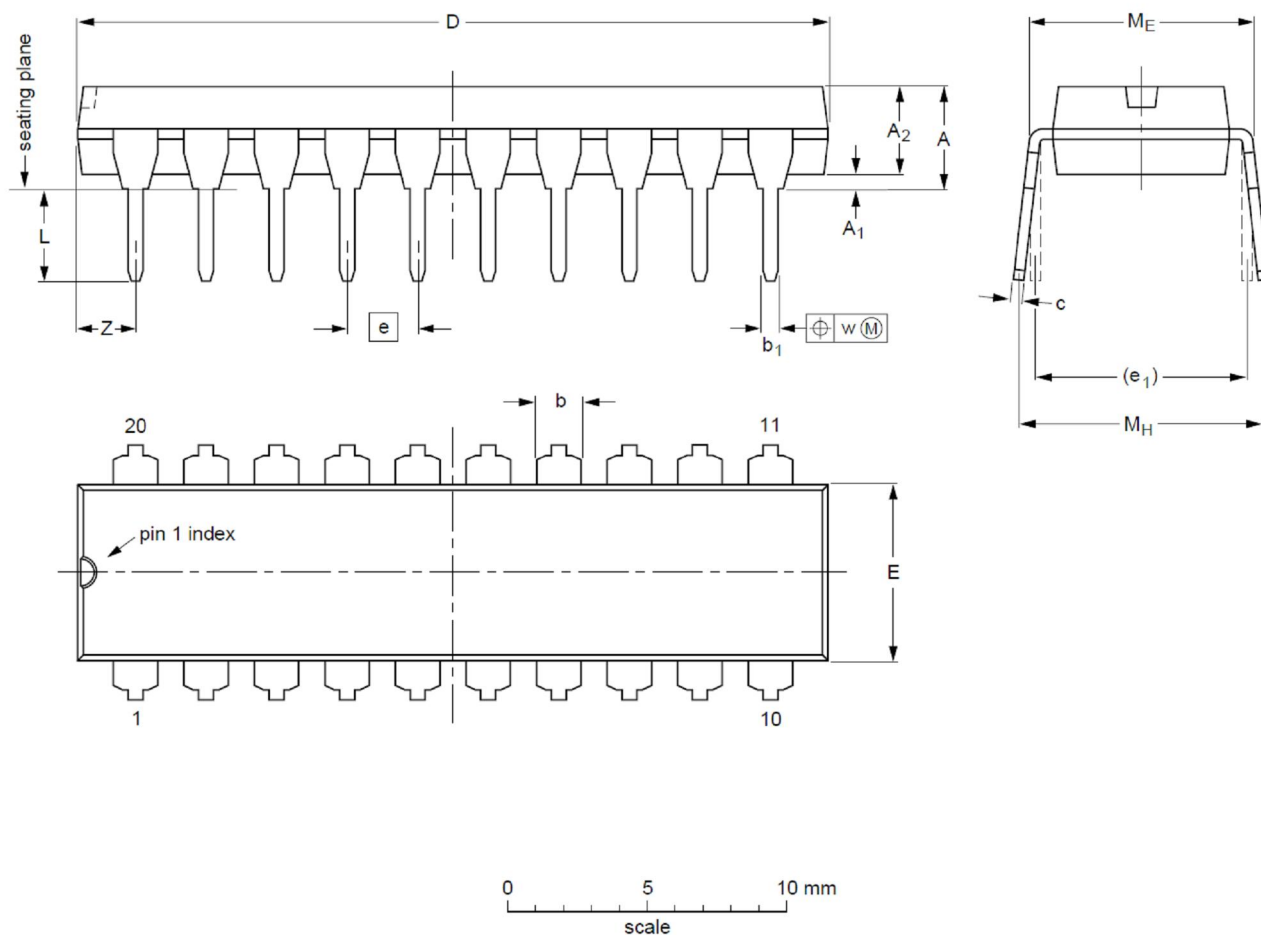


DIMENSIONS (mm are the original dimensions)

| UNIT | A max. | A ₁ | A ₂ | A ₃ | b _p | c | D ⁽¹⁾ | E ⁽²⁾ | e | H _E | L | L _p | Q | v | w | y | Z ⁽¹⁾ | θ |
|------|-----------|----------------|----------------|----------------|----------------|------------|------------------|------------------|------|----------------|---|----------------|------------|-----|------|-----|------------------|----------|
| mm | 1.1 | 0.15 0.05 | 0.95 0.80 | 0.25 | 0.30 0.19 | 0.2 0.1 | 6.6 6.4 | 4.5 4.3 | 0.65 | 6.6 6.2 | 1 | 0.75 0.50 | 0.4 0.3 | 0.2 | 0.13 | 0.1 | 0.5 0.2 | 8° 0° |



DIP20:



DIMENSIONS (inch dimensions are derived from the original mm dimensions)

| UNIT | A max. | A ₁ min. | A ₂ max. | b | b ₁ | c | D ⁽¹⁾ | E ⁽¹⁾ | e | e ₁ | L | M _E | M _H | w | Z ⁽¹⁾ max. |
|--------|--------|---------------------|---------------------|----------------|----------------|----------------|------------------|------------------|------|----------------|--------------|----------------|----------------|-------|-----------------------|
| mm | 4.2 | 0.51 | 3.2 | 1.73 1.30 | 0.53 0.38 | 0.36 0.23 | 26.92 26.54 | 6.40 6.22 | 2.54 | 7.62 | 3.60 3.05 | 8.25 7.80 | 10.0 8.3 | 0.254 | 2 |
| inches | 0.17 | 0.02 | 0.13 | 0.068 0.051 | 0.021 0.015 | 0.014 0.009 | 1.060 1.045 | 0.25 0.24 | 0.1 | 0.3 | 0.14 0.12 | 0.32 0.31 | 0.39 0.33 | 0.01 | 0.078 |