

# C 091 B

## Male cable connector, bayonet locking inside



cable outlet 6 mm



cable outlet 8 mm



cable outlet 6.5 mm



right-angled

Description	Drawing	No. of cont.	Part Number solder termination		Part Number Crimp termination <sup>1)</sup>
			Contact plating silver	Contact plating gold <sup>2)</sup>	
Male cable connector, max. cable outlet 6 mm, termination: solder or crimp, contact plating: silver or gold.		3 DIN	T 3274 501	T 3274 518	T 3274 551
		4 IEC	T 3324 501	T 3324 518	T 3324 551
		5	T 3374 501	T 3374 518	T 3374 551
		5 S DIN	T 3394 501	T 3394 518	T 3394 551
		6 DIN	T 3424 501	T 3424 518	T 3424 551
		7	T 3434 501	T 3434 518 <sup>4)</sup>	T 3434 551
		7 DIN	T 3444 501 <sup>4)</sup>	T 3444 518 <sup>4)</sup>	T 3444 551 <sup>4)</sup>
		8 DIN	T 3524 501	T 3524 518 <sup>4)</sup>	T 3524 551
		12	T 3624 501	T 3624 518 <sup>4)</sup>	—
		14	T 3644 501 <sup>4)</sup>	T 3644 518 <sup>4)</sup>	—
		Male cable connector, max. cable outlet 8 mm, termination: solder or crimp, contact plating: silver or gold.		3 DIN	T 3274 502
4 IEC	T 3324 502			T 3324 528 <sup>4)</sup>	T 3324 552
5	T 3374 502			T 3374 528 <sup>4)</sup>	T 3374 552
5 S DIN	T 3394 502			T 3394 528 <sup>4)</sup>	T 3394 552 <sup>4)</sup>
6 DIN	T 3424 502			T 3424 528 <sup>4)</sup>	T 3424 552
7	T 3434 502			T 3434 528 <sup>4)</sup>	T 3434 552
7 DIN	T 3444 502 <sup>4)</sup>			T 3444 528 <sup>4)</sup>	T 3444 552 <sup>4)</sup>
8 DIN	T 3524 502			T 3524 528 <sup>4)</sup>	T 3524 552 <sup>4)</sup>
12	T 3624 502			T 3624 528 <sup>4)</sup>	—
14	T 3644 502			T 3644 528 <sup>4)</sup>	—
Male cable connector, max. cable outlet 6.5 mm, termination: solder or crimp, contact plating: silver or gold.				3 DIN	T 3274 504 <sup>4)</sup>
		4 IEC	T 3324 504 <sup>4)</sup>	T 3324 548 <sup>4)</sup>	T 3324 554 <sup>4)</sup>
		5	T 3374 504 <sup>4)</sup>	T 3374 548 <sup>4)</sup>	T 3374 554 <sup>4)</sup>
		5 S DIN	T 3394 504 <sup>4)</sup>	T 3394 548 <sup>4)</sup>	T 3394 554 <sup>4)</sup>
		6 DIN	T 3424 504 <sup>4)</sup>	T 3424 548 <sup>4)</sup>	T 3424 554 <sup>4)</sup>
		7	T 3434 504 <sup>4)</sup>	T 3434 548 <sup>4)</sup>	T 3434 554 <sup>4)</sup>
		7 DIN	T 3444 504 <sup>4)</sup>	T 3444 548 <sup>4)</sup>	T 3444 554 <sup>4)</sup>
		8 DIN	T 3524 504 <sup>4)</sup>	T 3524 548 <sup>4)</sup>	T 3524 554 <sup>4)</sup>
		12	T 3624 504 <sup>4)</sup>	T 3624 548 <sup>4)</sup>	—
		14	T 3644 504 <sup>4)</sup>	T 3644 548 <sup>4)</sup>	—
		Male cable connector, right-angled, max. cable outlet 6 mm, termination: solder or crimp, contact plating: silver or gold.		3 DIN	T 3274 005
4 IEC	T 3324 005			T 3324 058 <sup>4)</sup>	T 3324 055 <sup>4)</sup>
5	T 3374 005			T 3374 058	T 3374 055
5 S DIN	T 3394 005			T 3394 058 <sup>4)</sup>	T 3394 055 <sup>4)</sup>
6 DIN	T 3424 005			T 3424 058 <sup>4)</sup>	T 3424 055
7	T 3434 005			T 3434 058 <sup>4)</sup>	T 3434 055 <sup>4)</sup>
7 DIN	T 3444 005 <sup>4)</sup>			T 3444 058 <sup>4)</sup>	T 3444 055 <sup>4)</sup>
8 DIN	T 3524 005			T 3524 058 <sup>4)</sup>	T 3524 055 <sup>4)</sup>
12	T 3624 005			T 3624 058 <sup>4)</sup>	—
14	T 3644 005			T 3644 058 <sup>4)</sup>	—

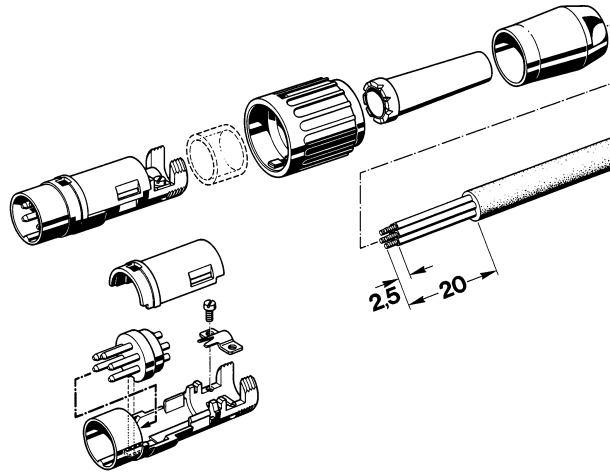
<sup>1)</sup> Please order crimp contacts separately, see page 46 <sup>2)</sup> see remark page 23

<sup>4)</sup> Available upon request. Min. order qty. 100 pcs/type.

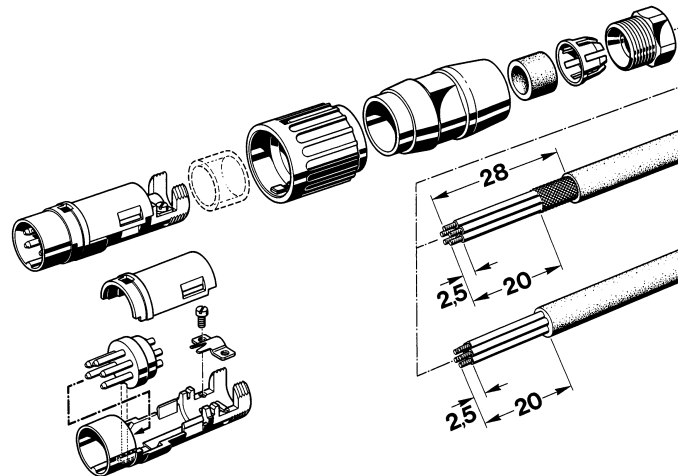
## C 091 B

Male cable connector,  
bayonet locking inside,  
assembling instructions

### Male cable connector, max. cable outlet 6 mm



### Male cable connector, max. cable outlet 6.5 mm or 8 mm



### Male cable connector, right-angled

