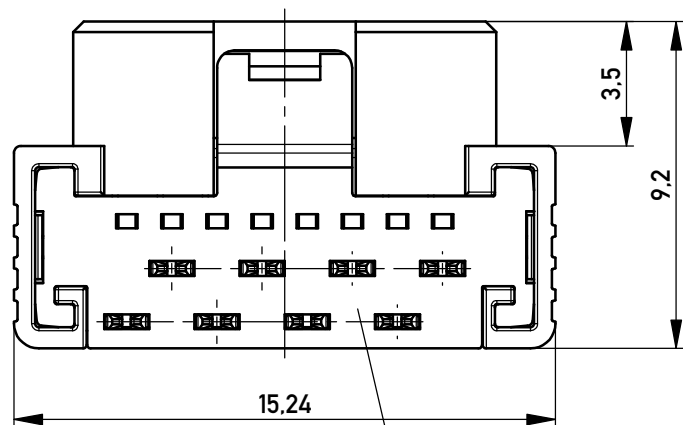
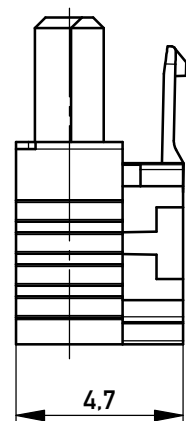


Kontaktbezeichnung
contact marking



Flachbandkabelführung: rot
wire guide: red

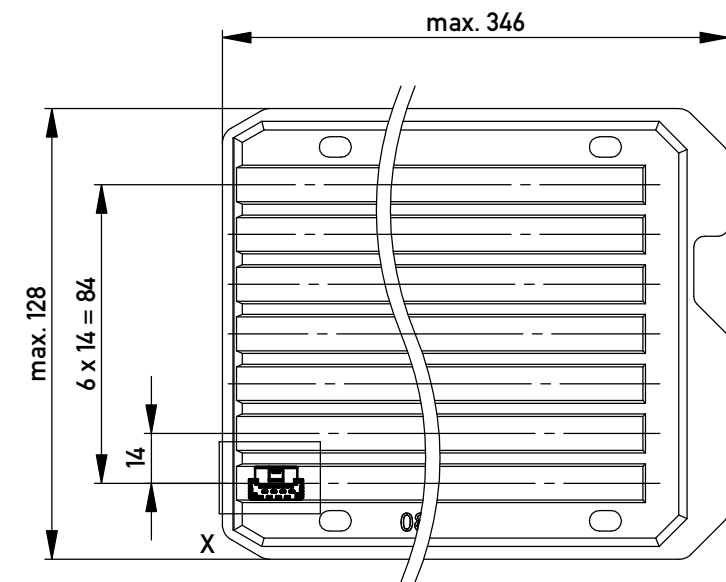


mit aufgesetzter
Drahtführung
(Anlieferungszustand)
with wire guide mounted
(state at time of supply)

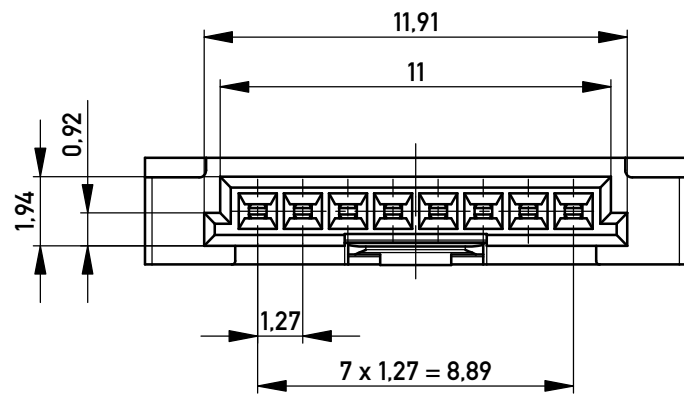
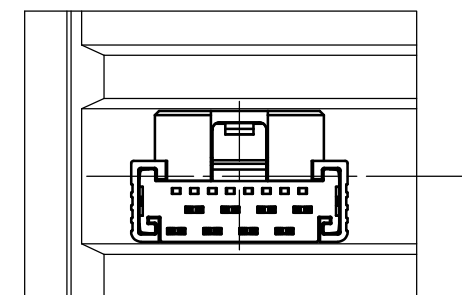


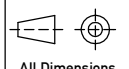

Drahtführung verpresst
(wire guide pressed on)

Verpackt in Tray - tray packaging
Verpackungseinheit 140 Stück - packaging unit 140 pcs



Einzelheit X - detail X
M 2:1



<p>Information: nur mit Hilfsmittel lösbar only with tool unlockable</p> <p>All rights reserved. Only for Information. To ensure that this is the latest version of this drawing, please contact one of the ERNI companies before using.</p>	<p>Tolerances</p>  <p>All Dimensions in mm</p>	Scale	5:1
		<p>Designation</p> <p>1,27 SRC A SKV, 8-polig 1,27 SRC A IDC, 8-pin</p>	
<p>Copyright by ERNI GmbH Proprietary notice pursuant to ISO 16016 to be observed.</p>	<p>Subject to modification without prior notice. Drawing will not be updated.</p>  <p>www.ERNI.com</p>	<p>100500260001</p>	
		<p>b</p>	<p>17.02.2012</p>
<p>Index</p>	<p>Date</p>	<p>Class</p>	<p>SRCA</p>