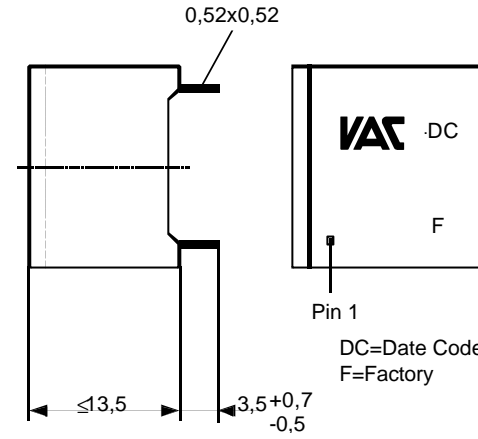
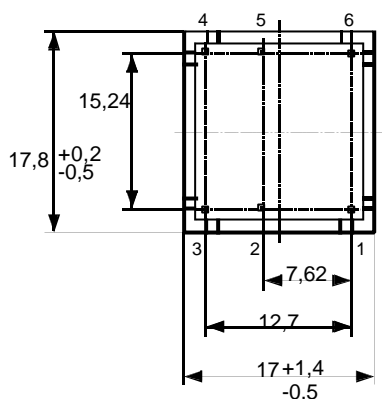


K-Nr.: 15951 K-no.:	Zündübertrager / Ignition Transformer	Datum: 31.10.2003 Date:
------------------------	---------------------------------------	----------------------------

Kunde: Typenelement / Standard Type Customer	Kd. Sach Nr.: Customers part no.:	Seite 1 von 2 Page of
---	--------------------------------------	--------------------------

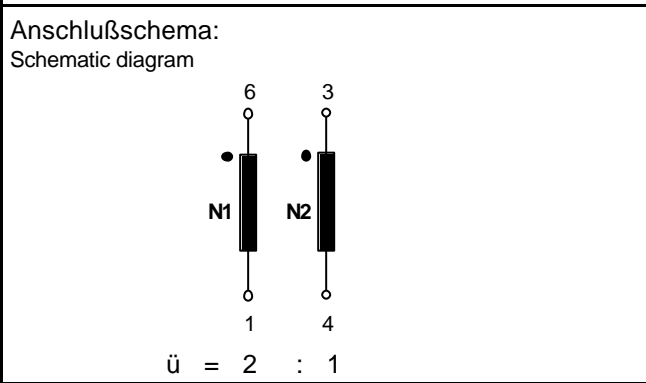
Maßbild (mm): Freimaßtoleranz DIN ISO 2768-c Mechanical outline General Tolerances	Anschlüsse: Connections:
---	-----------------------------

Toleranz der Stiftabstände ± 0,2 mm
(Tolerances grid distance)



Beschriftung:
marking

VAC	DC
4721X005	
UL-sign	F



Betriebsdaten/Charakteristische Daten (Nichtwerte):
Operational data/characteristic data (nominal values):

$R_{Cu1} = 2,3 \Omega$, $R_{Cu2} = 1,1 \Omega$
 $L_{s2} = 75 \mu H$ (N1 kurzgeschlossen/short circuited)
 $C_k = 5 pF$
 $U_{is, eff} = 500 V$
 $\int U_2 dt \ge 250 \mu Vs$

Umgebungstemperatur/ambient temperature: -25°C...+85°C
Lagertemperatur/storage temperature: -40°C...+85°C

Prüfung: (V: 100%-Test; AQL...: DIN ISO 2859-Teil1)
Inspection

- | | | |
|---------------|----------|--|
| 1) (V) | M3014: | $U_{p,eff} = 3,1 kV$, 2 s, N1 gegen/to N2 |
| 2) (AQL 0,25) | M3011/1: | $L_1 \ge 3,4 mH$, $f = 10 kHz$, $I_{AC,eff} = 1 mA$ |
| 3) (V) | M3011/6: | Polarität / Übersetzungsverhältnis: Toleranz ± 5%
Polarity / Turns ratio: Tolerance |
| 4) (AQL 1/S4) | M3014 | $U_{p,eff} = 4,5 kV$, 2 s, N1 gegen/to N2 |

Siehe Seite 2
See page 2

Weitere Vorschriften: Siehe Seite 2
Applicable documents: See page 2

Datum	Name	Index	Änderung
31.10.03	Tr.	80	Mechanical outline: marking with UL-sign, under development deleted.
12.07.99	Tr.	80	Maßbild geändert. Außenmaßtoleranz von 17 + 1 -0,5 auf 17 +1,4 -0,5 geändert. M-Blatt-Bezeichnungen ergänzt.

Hrsg.: KB-FB FT editor	Bearb.: Schä. designer	KB-PM B: Kei. check	freig.: released
---------------------------	---------------------------	------------------------	---------------------

**DATENBLATT / Specification****Sach Nr.:**
Item no.:**T60403-D4721-X005**
(ZKB 472/105-80)

K-Nr.: 15951 K-no.:	Zündübertrager / Ignition Transformer	Datum: 31.10.2003 Date:
Kunde: Typenelement / Standard Type Customer:	Kd. Sach Nr.: Customers part no.:	Seite 2 von 2 Page of
Endprüfung durch Prüfung ersetzt. Umstellung auf arabische Zahlen. Weitere Vorschriften u. Typprüfung mitaufg.		

Typprüfung:

Type test

Stoßspannungsprüfung in Anlehnung an M3064
HV transient test according to M3064

N1 gegen/to N2

Einstellwerte: 1,2 μ s / 50 μ s-Kurvenform(waveform)
Settings $U_{p,max} = 6,4$ kV
 $R_i = 40$ Ω

10 Impulse im Abstand t = 10 Sekunden mit wechselnder Polarität
10 pulses in a cycle of t = 10 seconds with changing polarity

Messungen nach Temperaturangleich der Prüflinge an Raumtemperatur
Measurements after temperature balance of the test samples at room temperature

Weitere Vorschriften:

Applicable documents:

Konstruiert, gefertigt und geprüft nach EN 50178 (VDE 0160) und erfüllt die Vorschriften.

Parameter: Verstärkte Isolierung: N1 - N2 Verschmutzungsgrad 2
Bemessungsisolationsspannung $U_{eff} = 500$ V Isolierstoffklasse 2

Constructed, manufactured and tested in accordance with EN 50178 (VDE 0160) and agrees with the standards.

Parameters: Reinforced insulation: N1- N2 Pollution degree 2
Rated insulation voltage $U_{ms} = 500$ V Insulation material group 2

Gehäusewerkstoff, Gießharz und Draht UL-gelistet

Housing material, casting resin and wire UL- listed

Hrsg.: KB-FB FT editor	Bearb: Schä. designer		KB-PM B: Kei. check		freig.: released
---------------------------	--------------------------	--	------------------------	--	---------------------