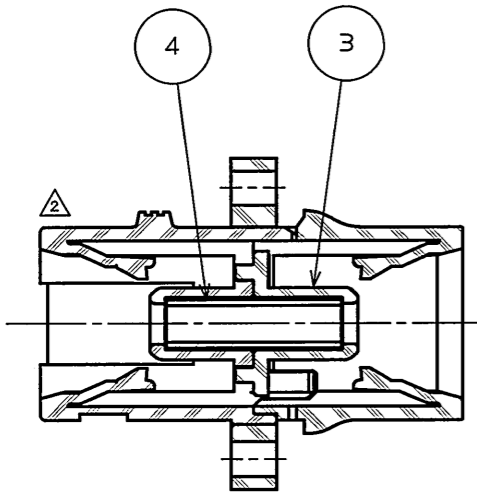


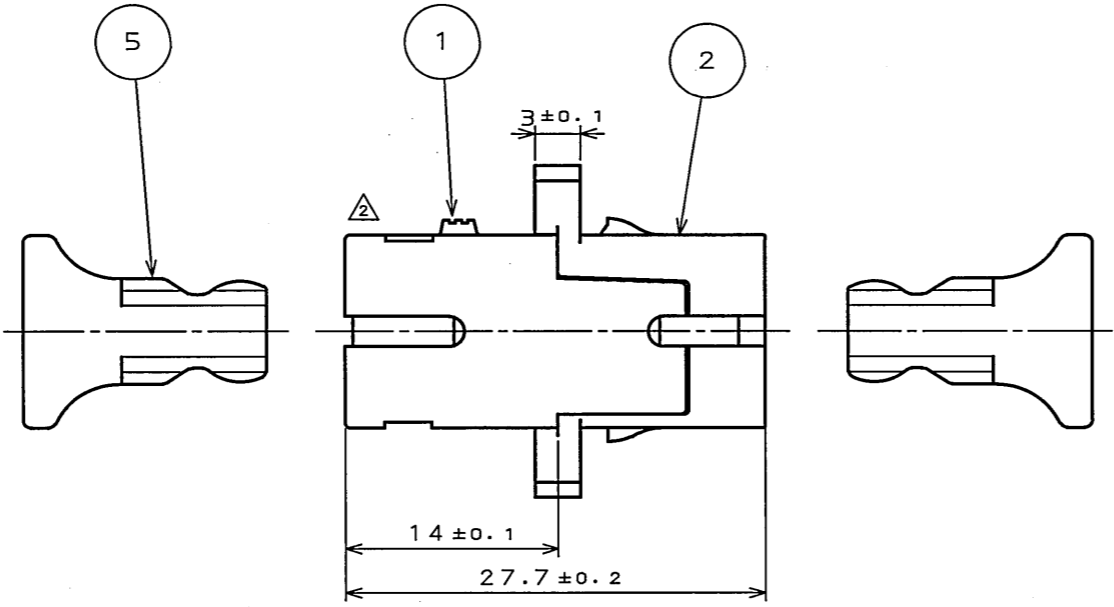
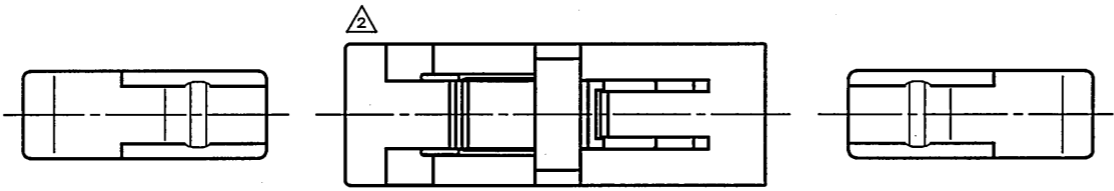
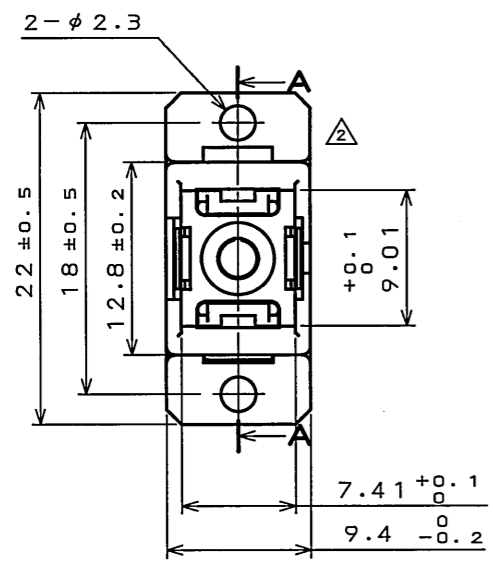
LE690LPS

( 'ON ΘIMVHD) 台 景 理 図

版数 REV.	年月日 DATE	DCN NO.	変更内容 DESCRIPTION	製図 DR.	担当 CHK.	査閲 APPD.	承認 APPD.
2	9.Jan.2007	061976	Configuration CHG.R Designation. 形状変更・ハネル取付間口R指定追加	KATAGIYAMA	KATAGIYAMA	Y. Koreeda	A. Onogawa



SECT. A-A



DESIGNATION

命名法

FO-EX-SCAD\*-\*\*\*

COLOR VARIATION  
(001:BLUE, 002:GREEN, 003:BEIGE)  
色(001:青, 002:緑, 003:ベージュ)

ALIGNMENT SLEEVE MATERIAL  
(1:PHOSPHOR BRONZE, 2:ZIRCONIA)  
割スリーブ材質(1:リン青銅, 2:ジルコニア)

ADAPTER FORM (SC SIMPLEX TYPE)  
アダプタ形態(SC単心タイプ)

SC CONNECTOR APPLICATION PRODUCT  
SCコネクタ適応品

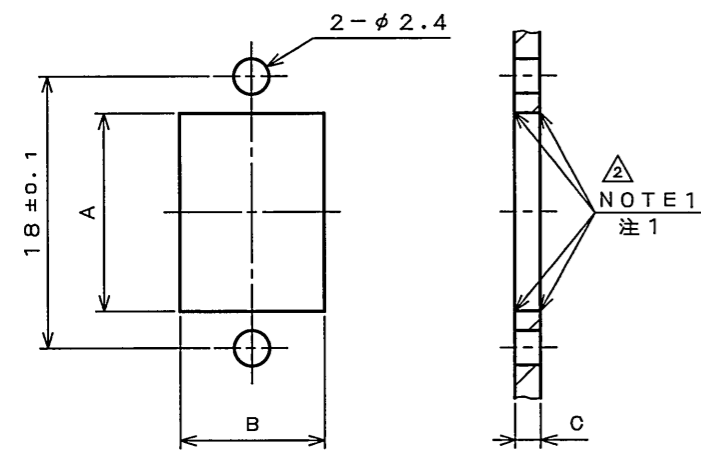
SERIES NAME  
シリーズ名

SPECIFICATION

仕様

INSERTION LOSS:0.4dB MAX  
OPERATING TEMPERATURE RANGE:-40℃ TO +85℃  
DURABILITY:500 TIMES

挿入損失:0.4dB以下  
使用温度範囲:-40℃~+85℃  
繰返し動作回数:500回



PANEL CUTOUT DIMENSION  
パネル取付寸法

	MIN	MAX
A	13.1	13.6
B	9.5	10.0
C	1.50	1.75

NOTE 1. RO.1 MAX  
注1.取り付け間口のエッジはRO.1以下とする。

5	DUST CAP	2	SYNTHETIC RESIN		
4	SPLIT SLEEVE	1	PHOSPHOR BRONZE or ZIRCONIA		
3	SLEEVE HOLDER	1	SYNTHETIC RESIN		
2	REAR HOUSING	1	SYNTHETIC RESIN		
1	FRONT HOUSING	1	SYNTHETIC RESIN		
符号 NO.	名称 DESCRIPTION	個数 QTY.	材料 MATERIAL	仕上 FINISH	備考 REMARKS

仕様書(SPECIFICATION)	第1版(ORIGINAL DATE) 5.Jul.2006	尺度(SCALE) 2:1	シリーズ(SERIES) OPT	日本航空電子工業株式会社 JAPAN AVIATION ELECTRONICS INDUSTRY, LTD. 	図面番号(DRAWING NO.) SJ106937
公差差(GENERAL TOLERANCE)	製図 DR. N.KATAGIYAMA	名称(TITLE) FO-EX-SCAD*-***			
寸法(DIMENSION)	担当 CHK. N.KATAGIYAMA				
角度(ANGLES)	査閲 APPD. Y.KOREEDA				
. ±0.8	承認 APPD. A.ONOGAWA			質量(MASS)	
.X ±0.4					
.XX ±0.1					
.XXX ±					

DOF-0-212F(05.08)

