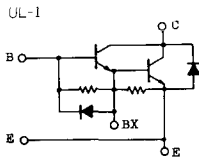
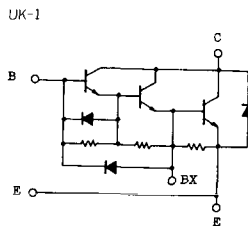


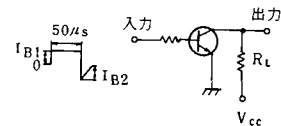
トランジスタ・モジュール (NPN, ダーリントン接続, 1個内蔵)



注1. $T_c = 25^\circ\text{C}$ 。 注2. A.C. 1分間。

型名	最大定格 (T _c = 25°C)											電気的特性									
	V _{CEO}	V _{CEX(sus)}	V _{ESD}	I _c	I _{cr} (I _{ms})	I _B	I _F	I _{FM} (I _{ms})	P _c (注1)	T _j	T _{vik}	V _{iso} (注2)	I _{CEO}		I _{ESD}		V _{CEX(sus)}		h _{FE}		
	(V)	(V)	(V)	(A)	(A)	(A)	(A)	(A)	(W)	(°C)	(°C)	(V)	最大 (mA)	V _{CE} (V)	最大 (mA)	V _{EB} (V)	最小 (V)	I _c (A)	最小 (A)	V _{CE} (V)	I _c (A)
MG200M1UK1	1000	1000	7	200	400	20	200	400	1400	150	-40~125	2500	8.0	1000	800	7	880	1.0	100	5	200
MG200Q1UK1	1200	1200	7	200	400	20	200	400	1400	150	-40~125	2500	4.0	1200	800	7	900	1.0	100	5	200
MG300G1UL1	600	600	6	300	600	40	300	600	1400	150	-40~125	2500	4.0	600	800	6	450	0.5	100	5	300
MG300H1FL1	600	600	6	300	600	40	300	600	1400	150	-40~125	2500	4.0	600	800	6	550	0.5	80	5	300
MG300H1UL1	600	600	6	300	600	40	300	600	1400	150	-40~125	2500	4.0	600	800	6	550	0.5	80	5	300
MG300M1FK1	1000	1000	7	300	600	30	300	600	1600	150	-40~125	2500	14	1000	800	7	880	1.0	100	5	300
MG300M1UK1	1000	1000	7	300	600	30	300	600	1600	150	-40~125	2500	14	1000	800	7	880	1.0	100	5	300
MG300Q1UK1	1200	1200	7	300	600	30	300	600	1600	150	-40~125	2500	8.0	1200	800	7	900	1.0	100	5	300
MG400G1UL1	600	600	6	400	800	40	400	800	1600	150	-40~125	2500	4.0	600	800	6	450	0.5	100	5	400
MG400H1FK1	600	600	6	400	800	20	400	800	1600	150	-40~125	2500	4.0	600	800	6	550	0.5	200	5	400
MG400H1FL1	600	600	6	400	800	50	400	800	1600	150	-40~125	2500	4.0	600	800	6	550	0.5	80	5	400
MG400H1UL1	600	600	6	400	800	50	400	800	1600	150	-40~125	2500	4.0	600	800	6	550	0.5	80	5	400

■スイッチング時間測定回路

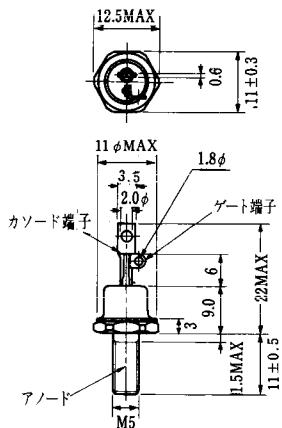


繰り返し周期=0.5%

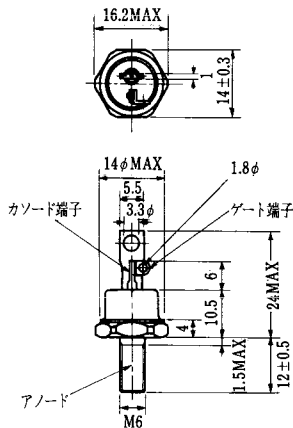
注3. スwitching時間時間の*印はtyp.値。

飽和電圧 (V)		スイッチング時間 (μs)						エミッタ・コレクタ間ダイオード						熱抵抗		等価回路	外形図	記	事	型	名		
V _{ce}	V _{ce}	I _c	I _B	t _{on}	t _{off}	t _r	I _{B1}	I _{B2}	V _{ce}	R _L	V _F	t _{rr}	I _F	V _{az}	di/dt							R _{th (c-e)}	トランジスタ部
最大	最大	(A)	(A)	最大	最大	最大	(A)	(A)	(V)	(Ω)	最大	(A)	最大	(V)	(A/μs)	最大	最大						
2.5	3.5	200	4.0	2	15	5	4.0	-4.0	600	3	1.8	200	1.0	200	-3	100	0.089	0.325	UK-1	2-109A3A			MG200M1UK1
2.5	3.2	200	4.0	2	13	4	4.0	-12	600	3	1.8	200	1.5	200	-3	100	0.089	0.325	UK-1	2-109A3A			MG200Q1UK1
2.0	2.7	300	6.0	4	12	2	6.0	-6.0	300	1	1.7	300	1.5	300	-3	200	0.089	0.325	UL-1	2-109A3A			MG300G1UL1
2.0	2.7	300	8.0	2	12	5	8.0	-8.0	300	1	1.5	300	2.0	300	-3	200	0.089	0.325	FL-1	2-80D2A			MG300H1FL1
2.0	2.7	300	8.0	2	12	5	8.0	-8.0	300	1	1.7	300	1.5	300	-3	200	0.089	0.325	UL-1	2-109A3A			MG300H1UL1
2.5	3.5	300	6.0	2	15	5	6.0	-6.0	600	2	1.8	300	1.0	300	-3	100	0.078	0.325	FK-1	2-80D2A			MG300M1FK1
2.5	3.5	300	6.0	2	15	5	6.0	-6.0	600	2	1.8	300	1.0	300	-3	100	0.078	0.325	UK-1	2-109A3A			MG300M1UK1
2.5	3.5	300	6.0	4	12	5	6.0	-18	600	2	1.8	300	1.0	300	-3	300	0.078	0.325	UK-1	2-109A3A			MG300Q1UK1
2.0	2.7	400	8.0	4	12	2	8.0	-8.0	300	0.75	1.7	400	1.5	400	-3	200	0.078	0.325	UL-1	2-109A3A			MG400G1UL1
2.5	3.5	400	4.0	2	12	5	4.0	-4.0	300	0.75	1.8	400	0.7	400	-3	200	0.078	0.325	FK-1	2-80D2A			MG400H1FK1
2.0	2.7	400	12	4	12	4	12	-12	300	0.75	1.7	400	1.5	400	-3	100	0.078	0.325	FL-1	2-80D2A			MG400H1FL1
2.0	2.7	400	12	4	12	4	12	-12	300	0.75	1.7	400	1.5	400	-3	100	0.078	0.325	UL-1	2-109A3A			MG400H1UL1

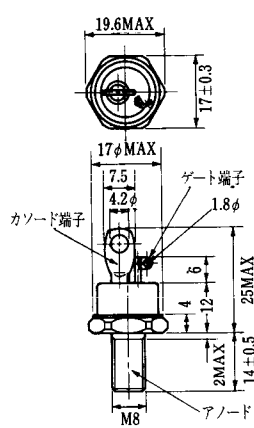
FD-1



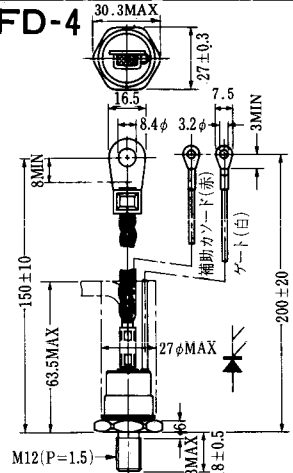
FD-2



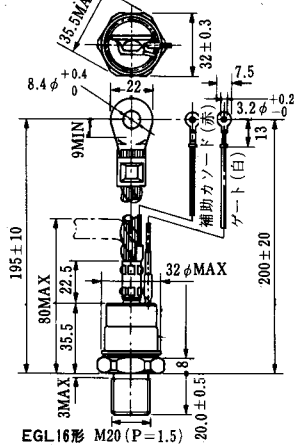
FD-3



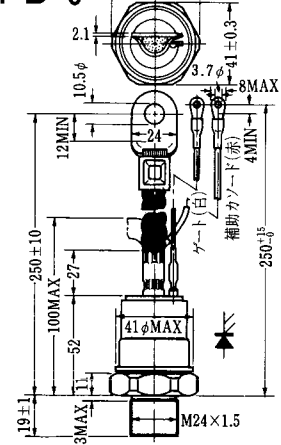
FD-4



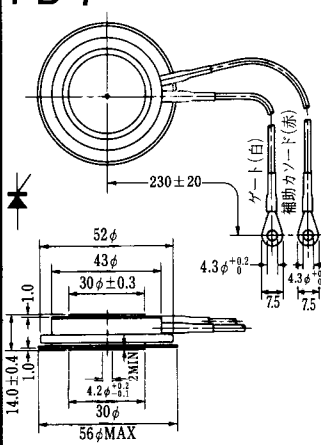
FD-5



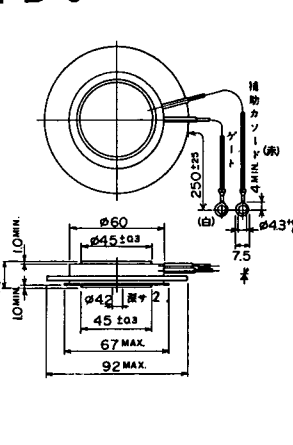
FD-6



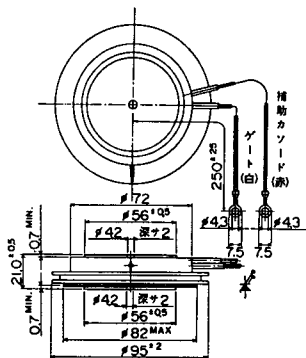
FD-7



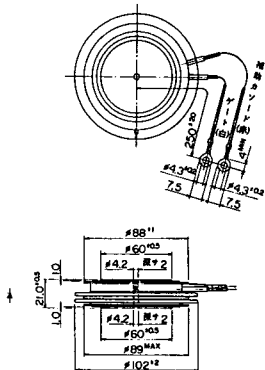
FD-8



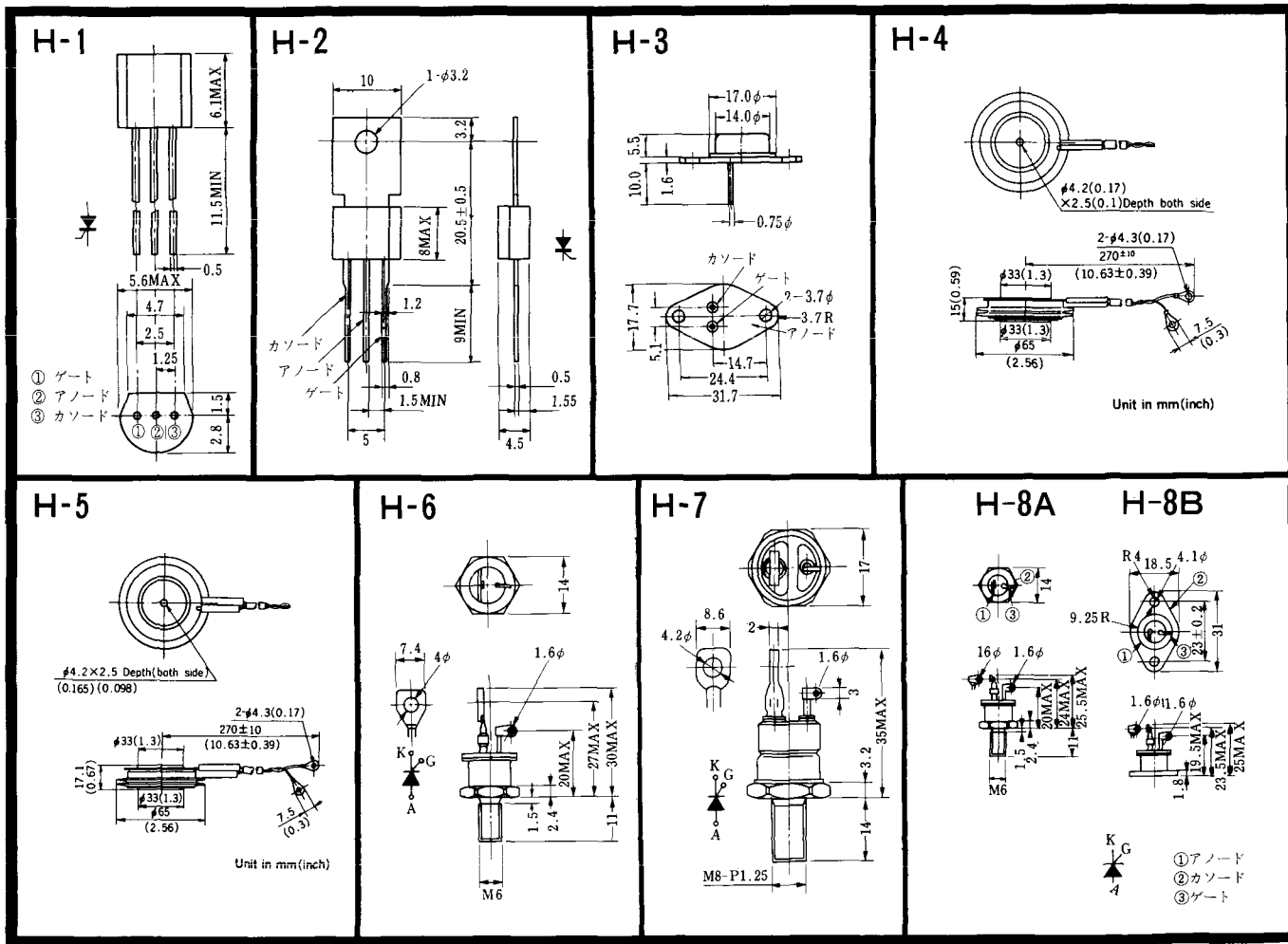
FD-9

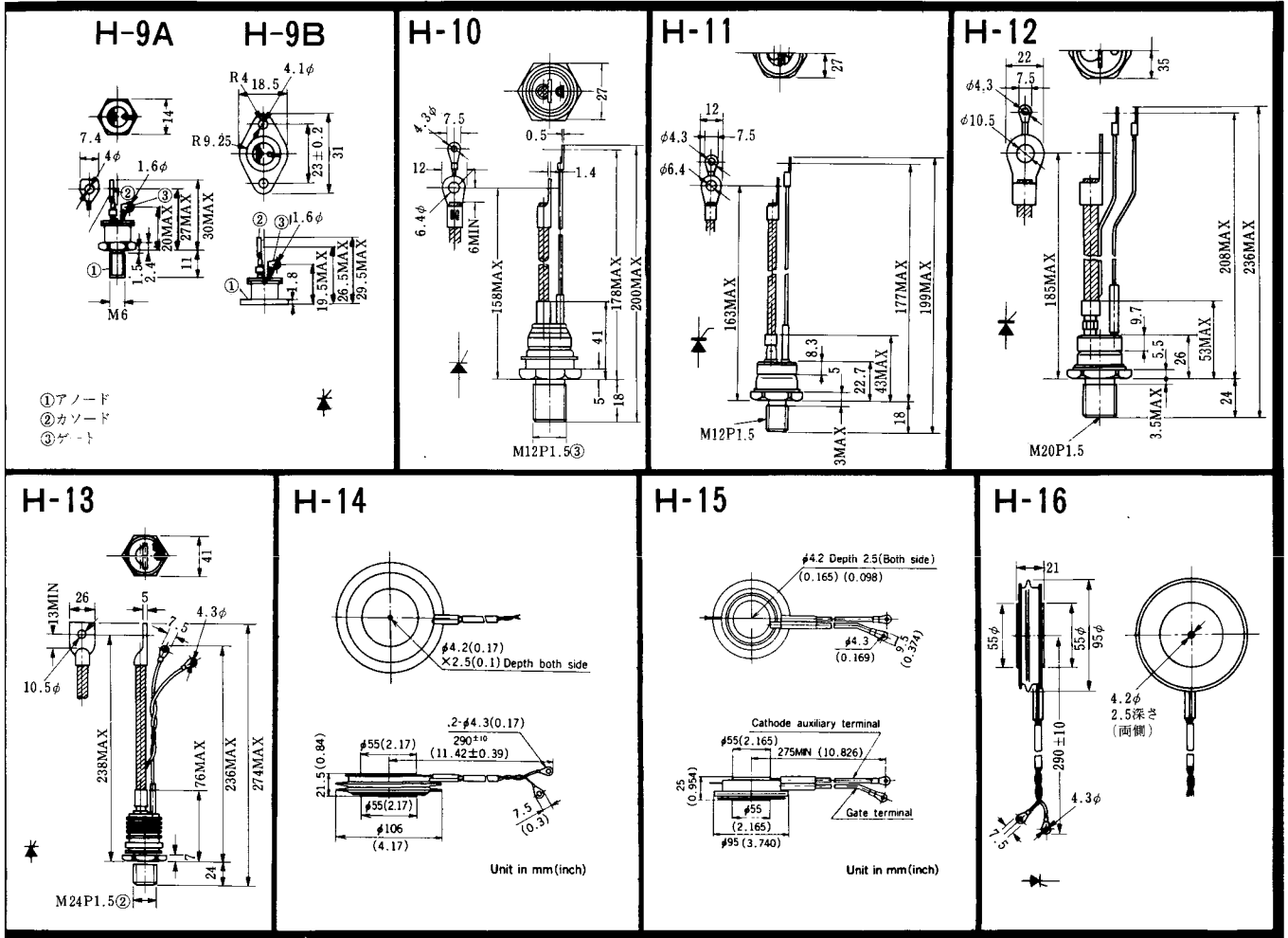


FD-10



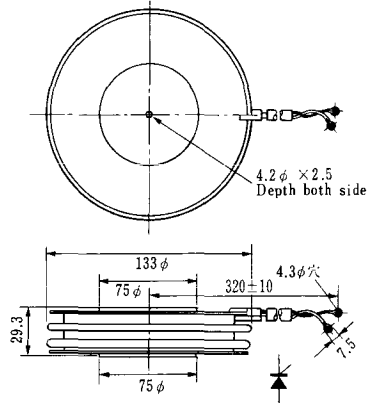
FD-12



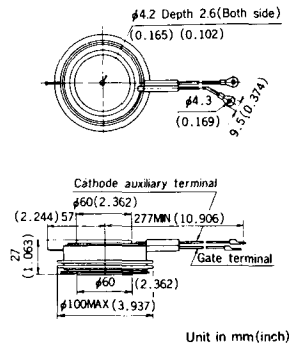


《寸法図単位：mm》

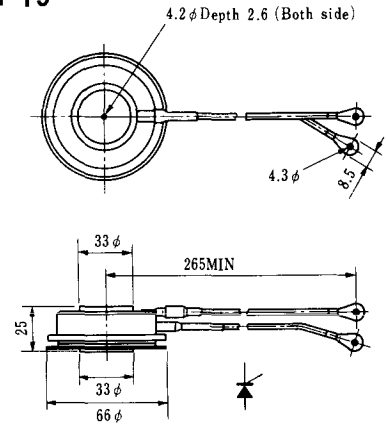
H-17



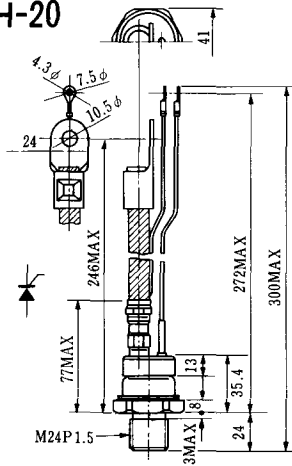
H-18



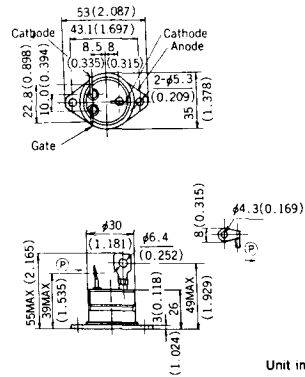
H-19



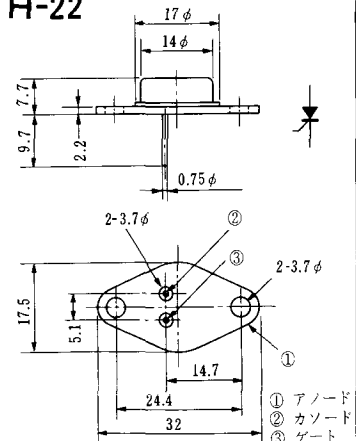
H-20



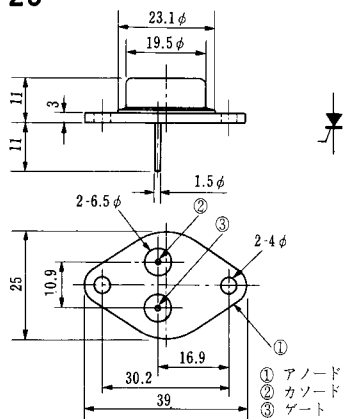
H-21



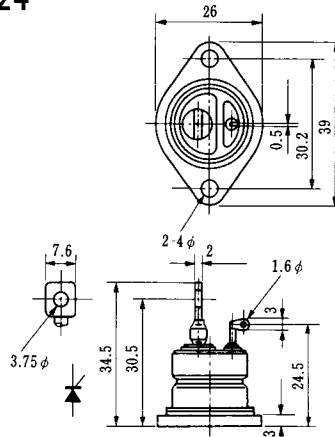
H-22



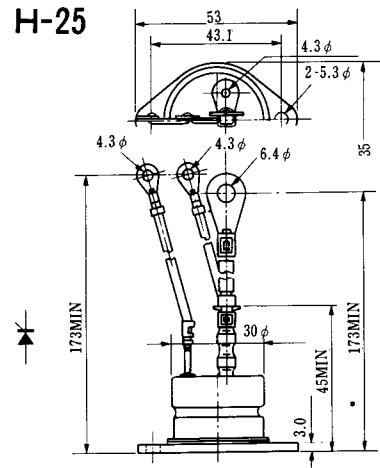
H-23



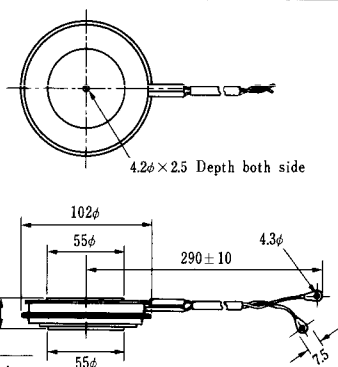
H-24



H-25



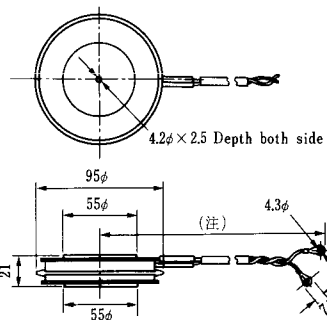
H-26



Type	Direction of polarity
------	-----------------------

CA12	
------	--

H-27

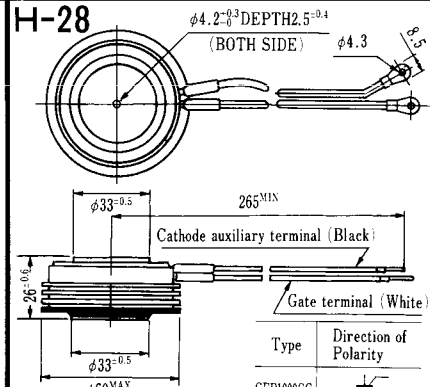


Type	Direction of polarity
------	-----------------------

CF11V	
-------	--

(注) CC11V : 400 ± 10
CF11V : 250 ± 10

H-28

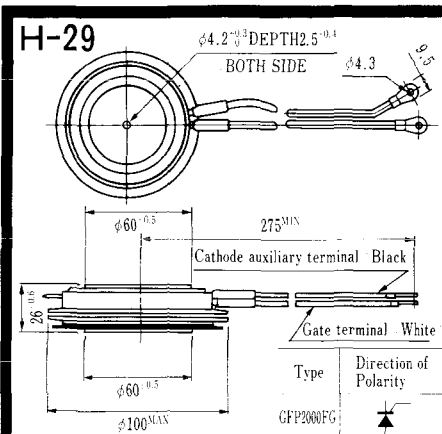


Type	Direction of Polarity
------	-----------------------

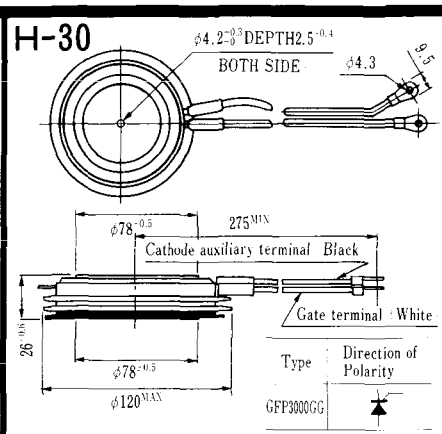
GFP100GG	
----------	--

Weight: 360(g)

Note : The thickness is a dimension in press at the rated mounting force.

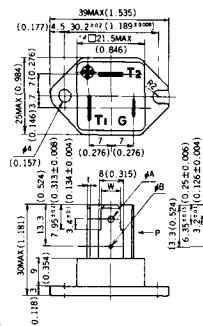


Note : The thickness is a dimension in press at the rated mounting force. Weight: 870(g)



Note : The thickness is a dimension in press at the rated mounting force. Weight: 1,460(g)

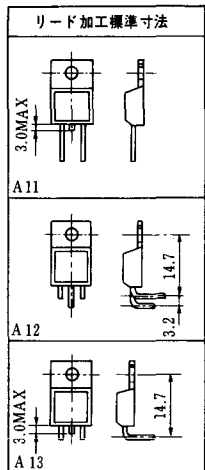
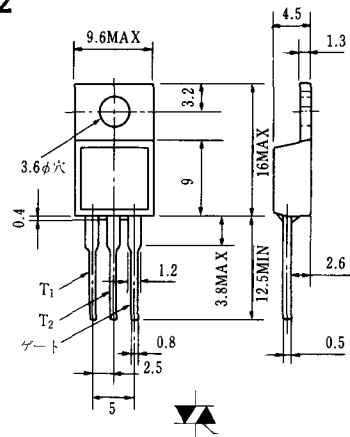
HT-1



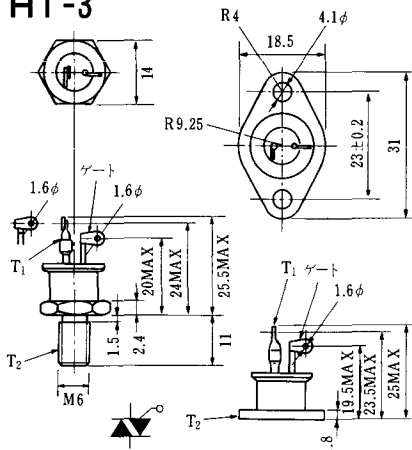
TERMINAL	t	W	φA	φB
T ₁	0.8±0.025 (0.031±0.001)	6.35±0.1 (0.250±0.004)	2.00 ^{+0.1} ₀ (0.079±0.004)	1.3 (0.051)
T ₂	0.8±0.025 (0.031±0.001)	6.35±0.1 (0.250±0.004)	2.00 ^{+0.1} ₀ (0.079±0.004)	1.3 (0.051)
G	0.5±0.025 (0.020±0.001)	4.75±0.1 (0.187±0.004)	1.55 ^{+0.1} ₀ (0.061±0.004)	1.3 (0.051)

Unit in mm (inch)

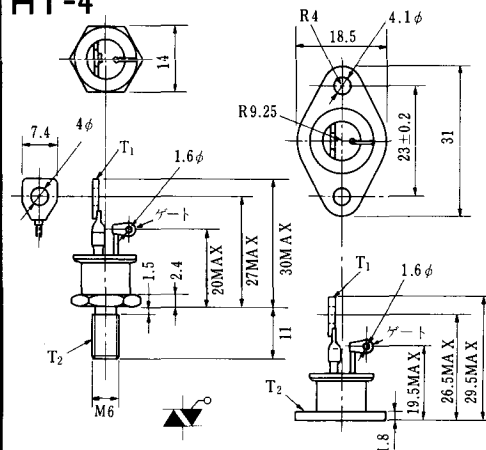
HT-2



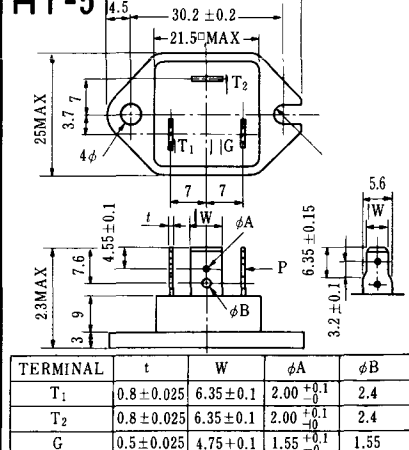
HT-3



HT-4



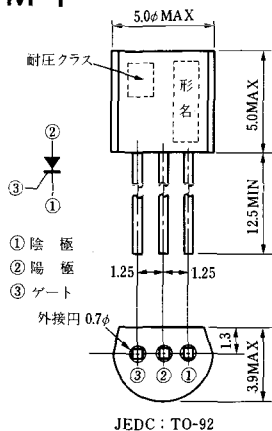
HT-5



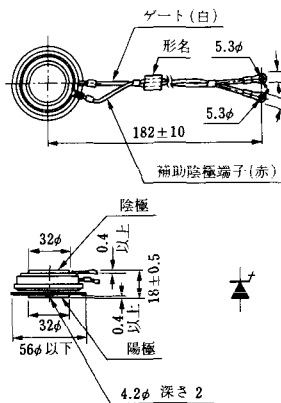
TERMINAL	t	W	φA	φB
T ₁	0.8±0.025	6.35±0.1	2.00 ^{+0.1} ₀	2.4
T ₂	0.8±0.025	6.35±0.1	2.00 ^{+0.1} ₀	2.4
G	0.5±0.025	4.75±0.1	1.55 ^{+0.1} ₀	1.55

〈寸法図単位：mm〉

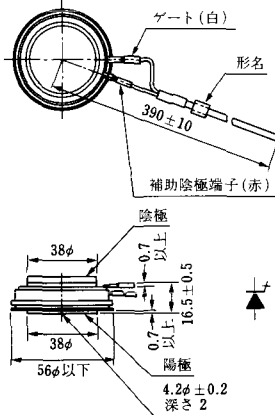
M-1



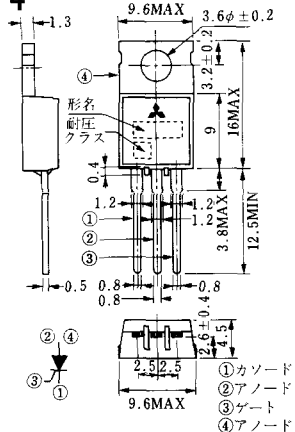
M-2



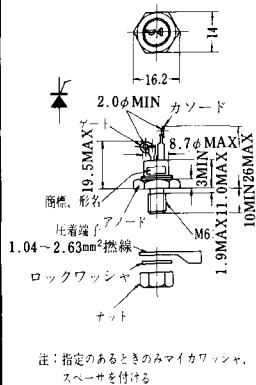
M-3



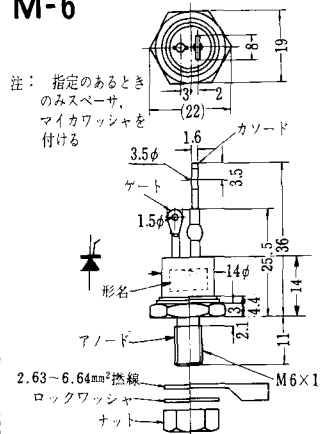
M-4



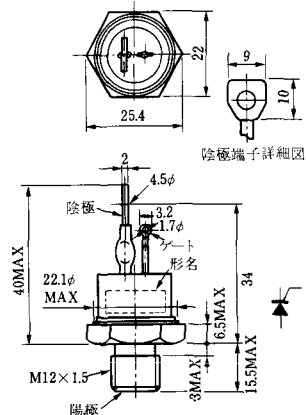
M-5



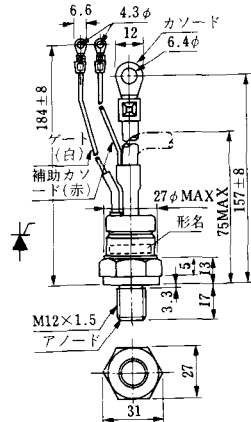
M-6



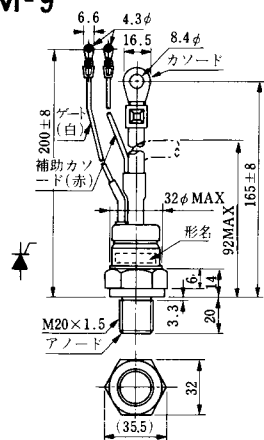
M-7



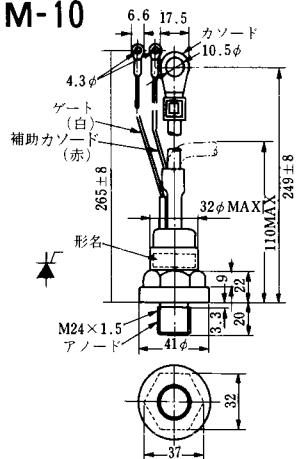
M-8



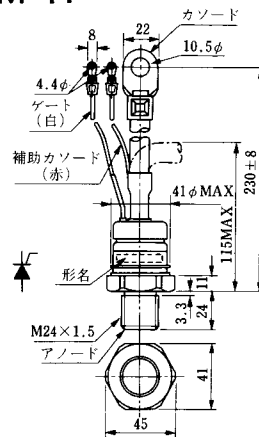
M-9



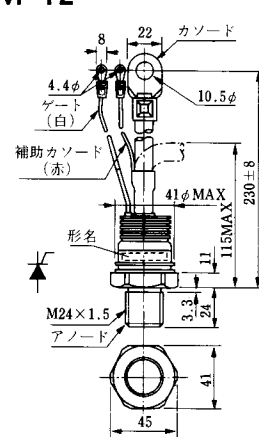
M-10



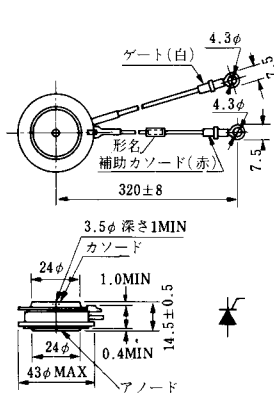
M-11



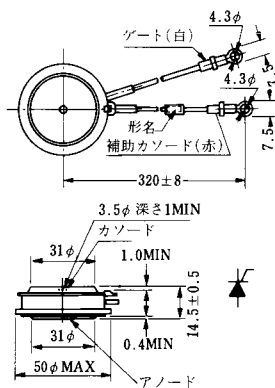
M-12



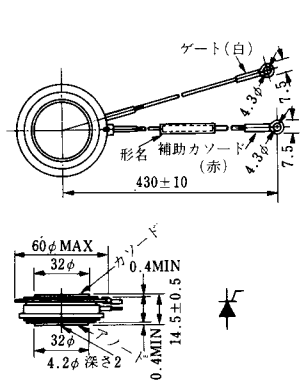
M-13



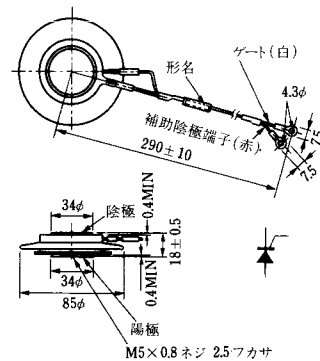
M-14

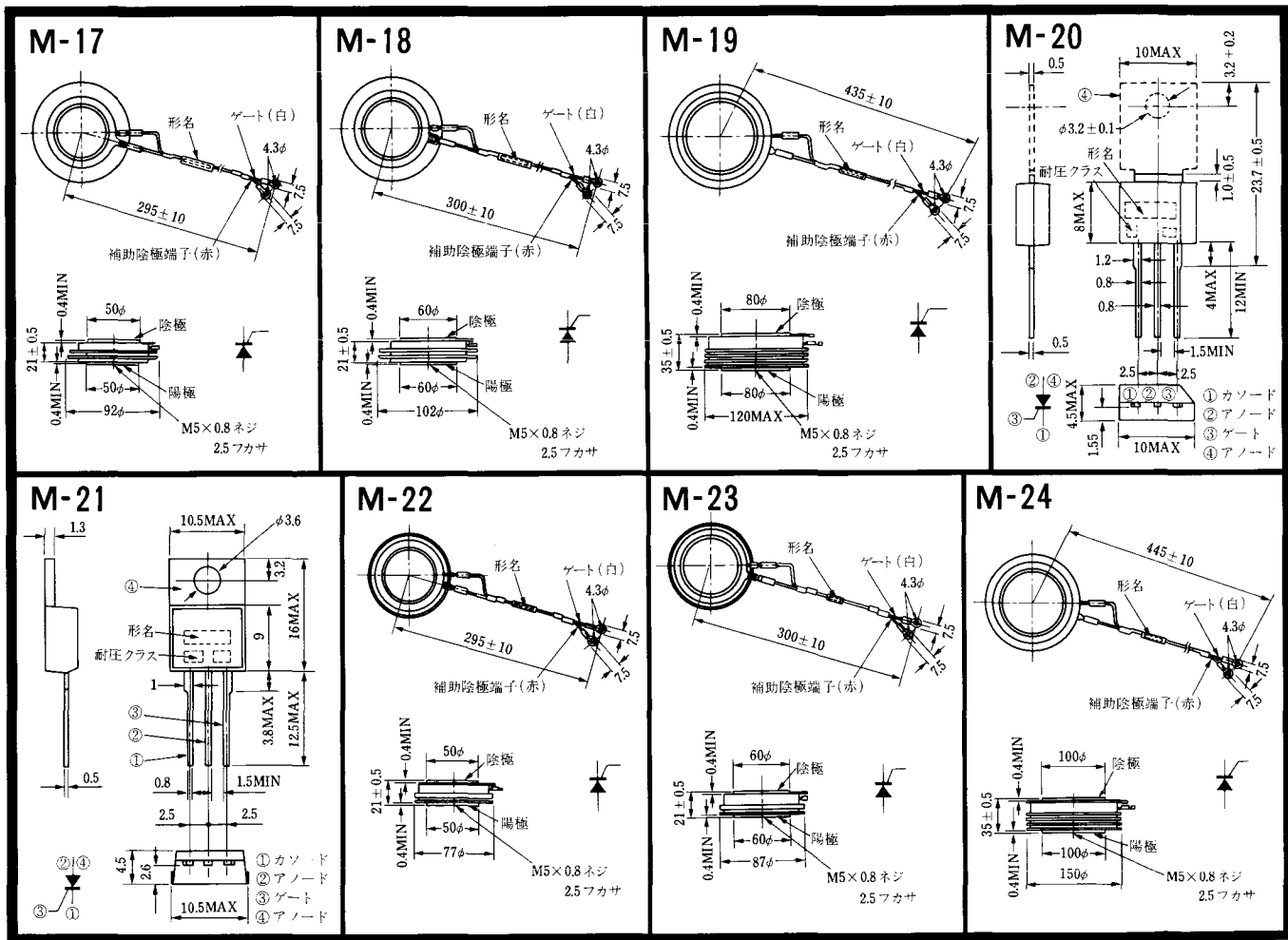


M-15

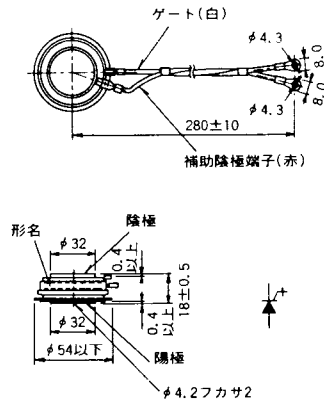


M-16

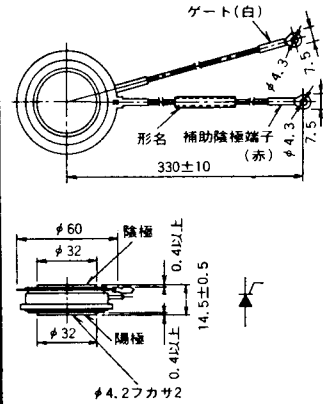




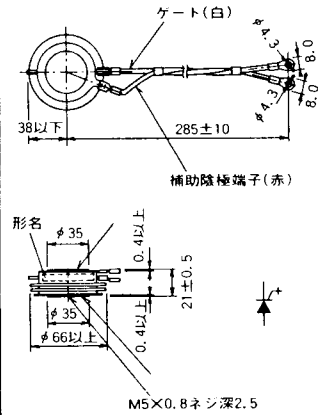
M-25



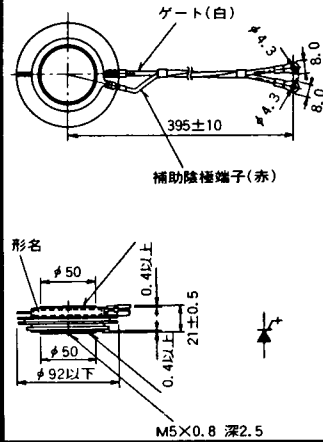
M-26



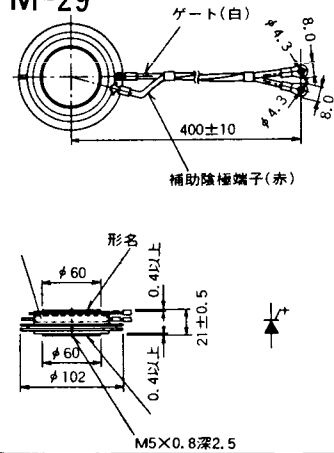
M-27



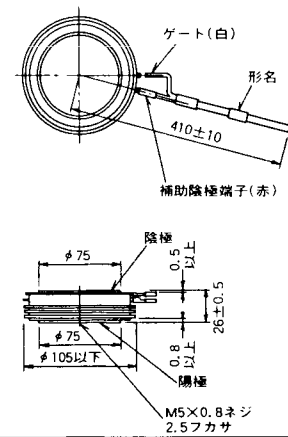
M-28



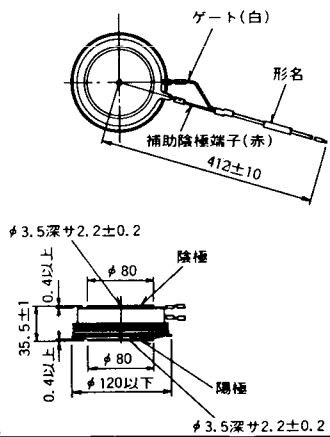
M-29



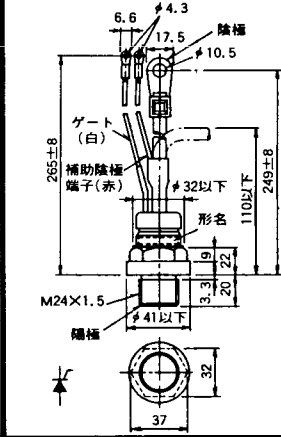
M-30



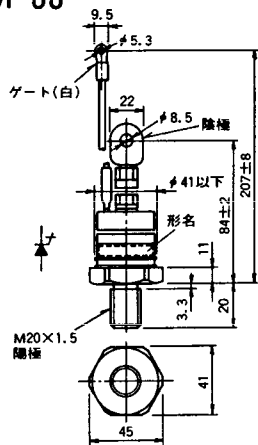
M-31



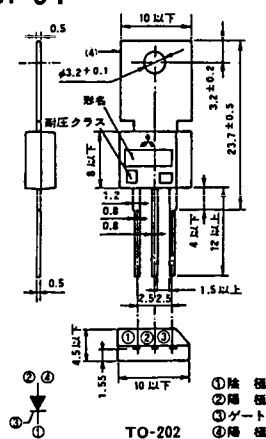
M-32



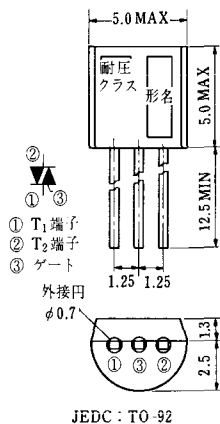
M-33



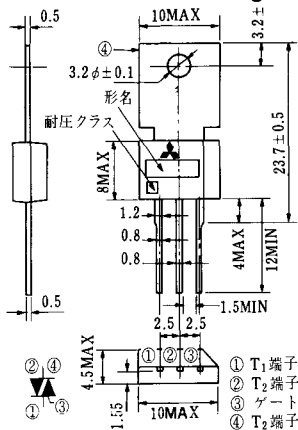
M-34



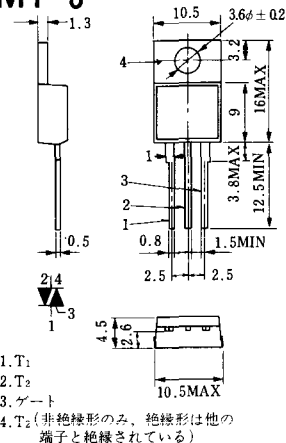
MT-1



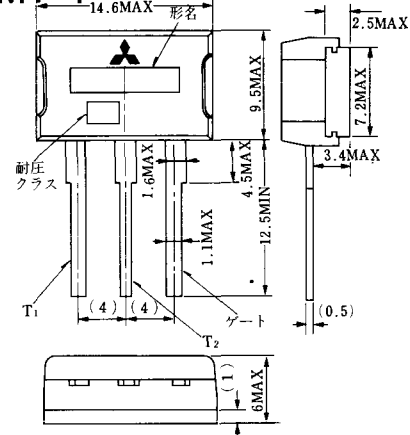
MT-2



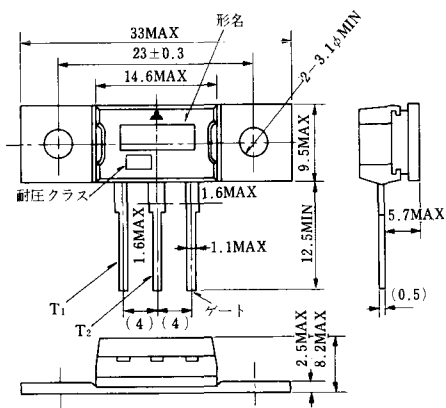
MT-3



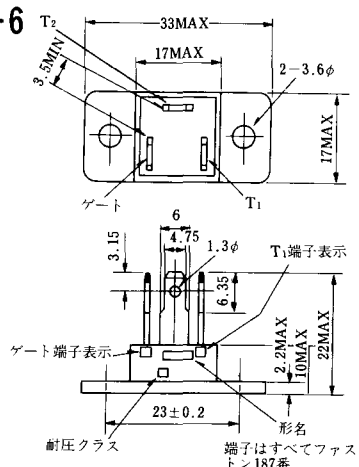
MT-4



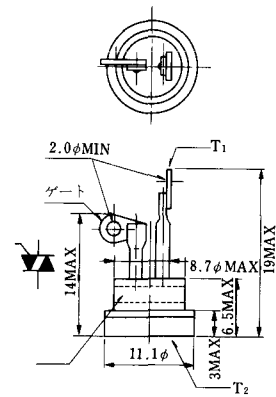
MT-5



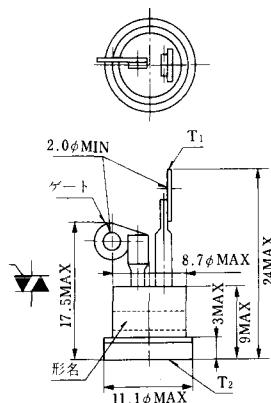
MT-6



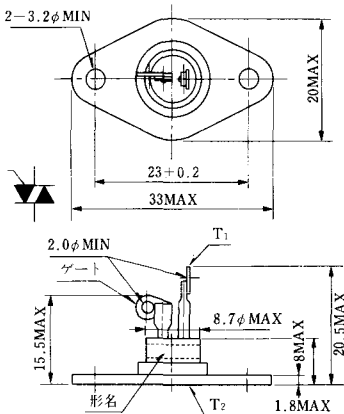
MT-7



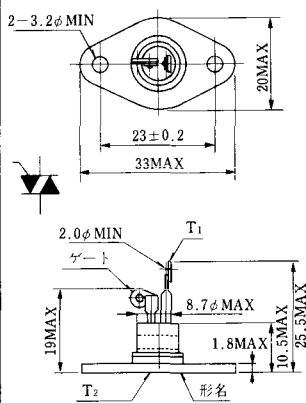
MT-8



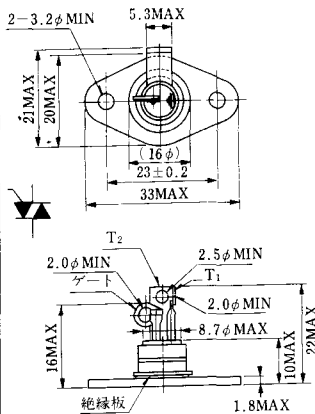
MT-9



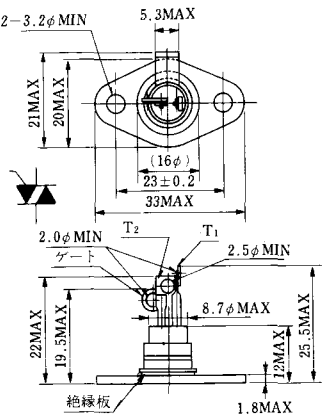
MT-10



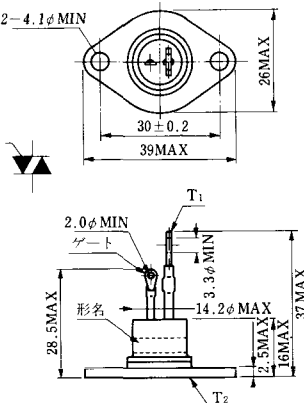
MT-11



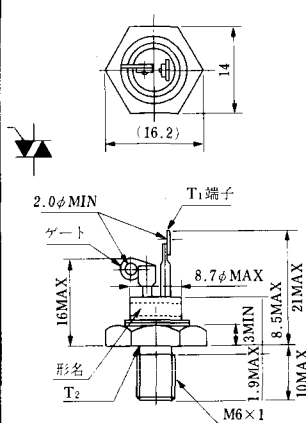
MT-12



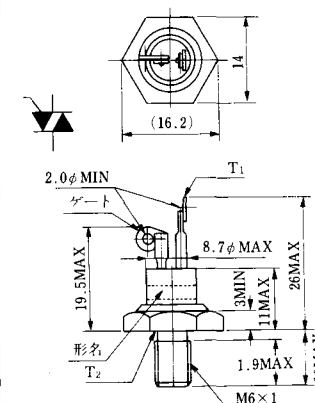
MT-13



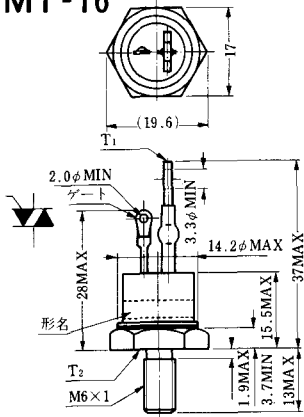
MT-14



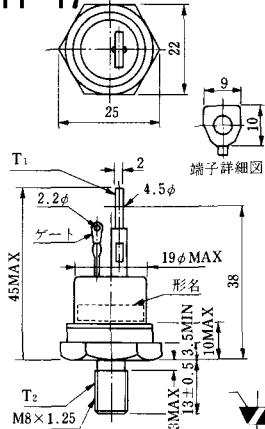
MT-15



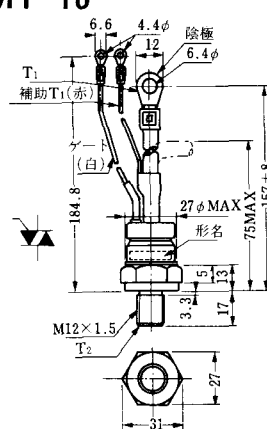
MT-16



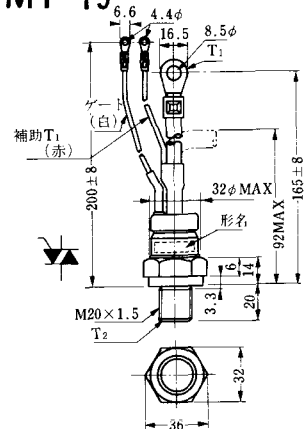
MT-17



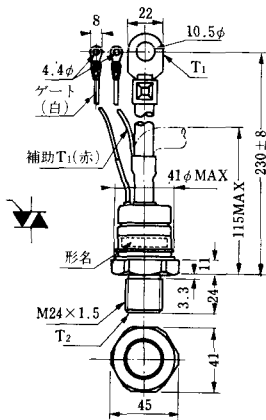
MT-18



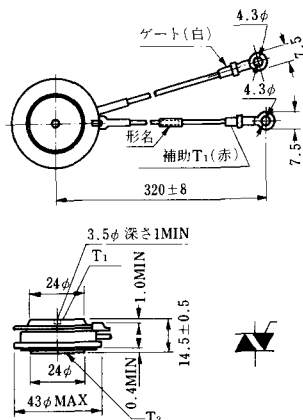
MT-19



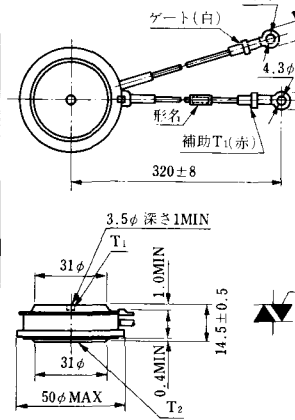
MT-20



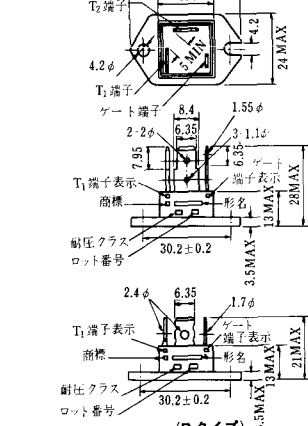
MT-21



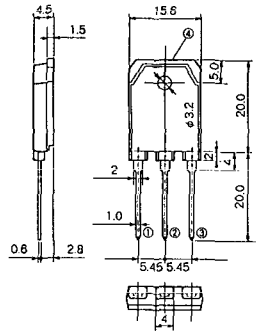
MT-22



MT-23

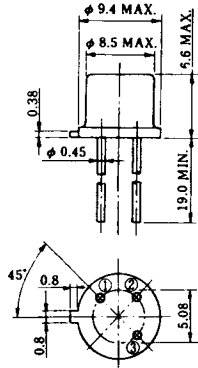


MT-24



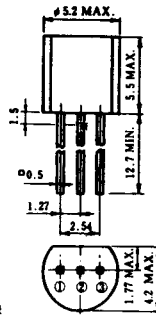
- ① T1端子
② T2端子
③ ゲート端子
④ T2端子
- TO - 3P

N-1



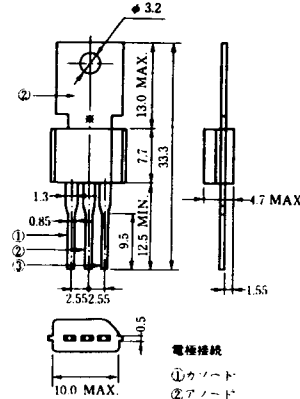
電極接続
 ① カソード
 ② アノード
 ③ アノード

N-2



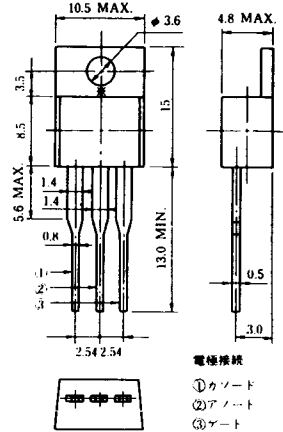
電極接続
 ① ヤート
 ② アノード
 ③ カソード

N-3



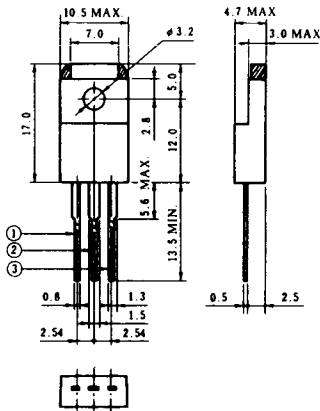
電極接続
 ① カソード
 ② アノード
 ③ ヤート

N-4

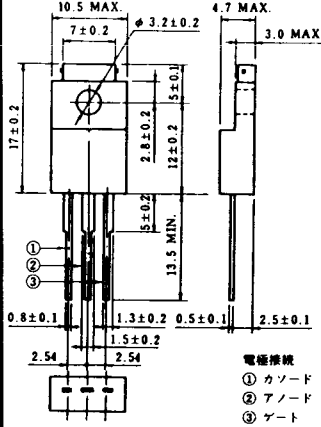


電極接続
 ① カソード
 ② アノード
 ③ ヤート

N-5

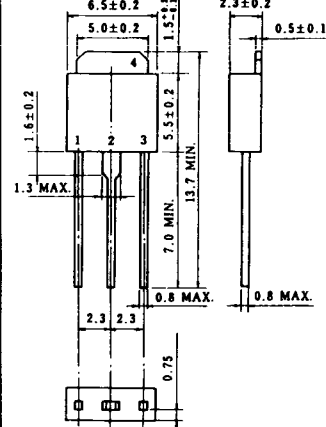


N-6

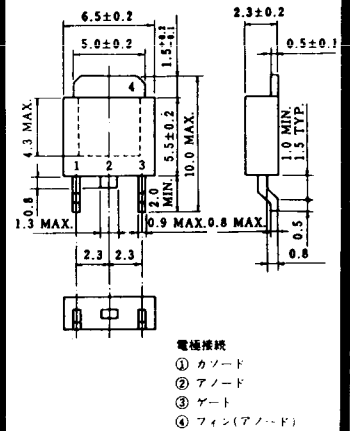


電極接続
 ① カソード
 ② アノード
 ③ ヤート

N-7

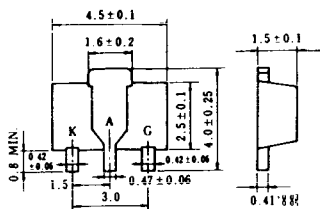


N-8



電極接続
 ① カソード
 ② アノード
 ③ ヤート
 ④ フィン(アノード)

N-9



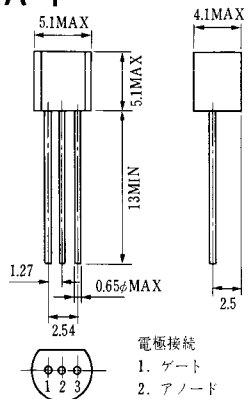
電極接続

K : カソード

A : アノード

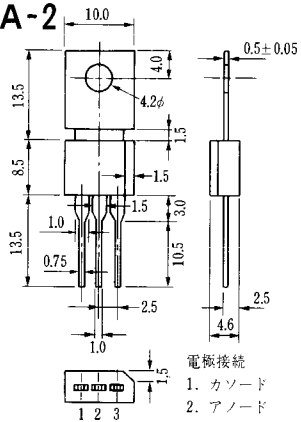
G : ゲート

NA-1



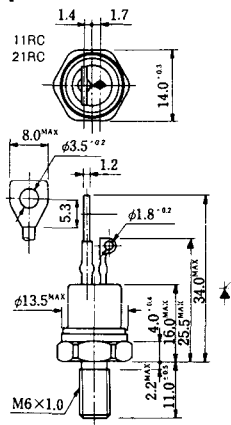
電極接続
 1. ゲート
 2. アノード
 3. カソード
 JEDEC : TO-92

NA-2



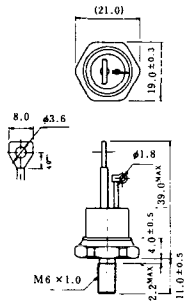
電極接続
 1. カソード
 2. アノード
 3. ゲート
 JEDEC : TO-202AA

NI-1



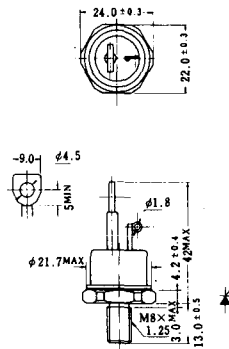
NI-2

29RD



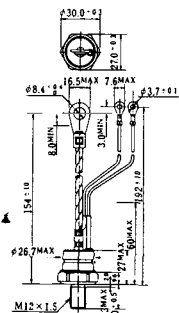
NI-3

39RC
59RC
39RF
59RF



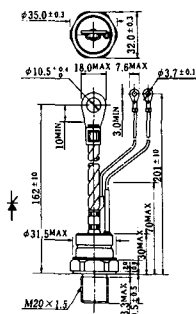
NI-4

68RP, 88RP, 108RP, 68RS,
88RS, 78RT, 88RLD, 88RLE,
88RLF, 88RLG, 88RLH, 108RLE



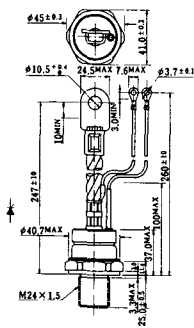
NI-5

158RP, 208RP, 128RS, 178RS,
156RT, 178RLD, 178RLE,
178RLF, 178RLG, 178RLH,
208RLE



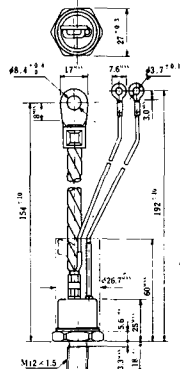
NI-6

308RP, 408RP, 508RP, 278RS,
358RS, 258RT, 258RLD, 258RLG,
258RLH, 308RLE, 308RLF,
358RLE



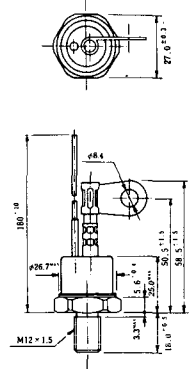
NI-7

89RW_{JL}
129RW_{JL}



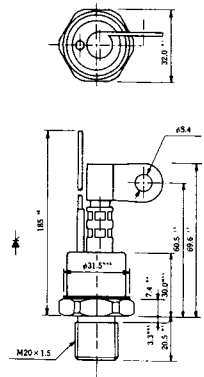
NI-8

89RW
129RW



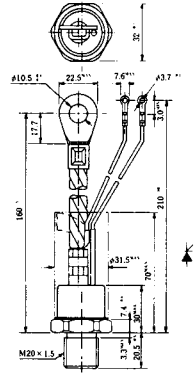
NI-9

259RW
309RW



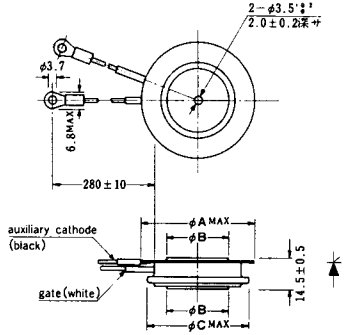
NI-10

259RW_{JL}
309RW_{JL}



NI-11

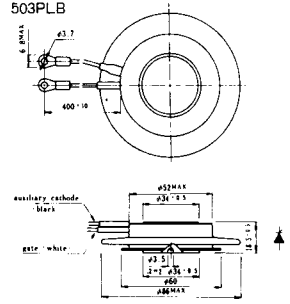
103PA
253PA
503PA
553PA
803PA
103PLE
103PLG
103PLH
203PLG
253PLE
253PLH
353PLG
403PLE
403PLH



型名	103PA, 103PLE, 103PLG, 103PLH	253PA, 203PLG, 253PLE, 253PLH	503PA, 553PA, 353PLG, 403PLE, 403PLH	803PA
寸法 A	40	46	55.5	55.5
寸法 B	16	22	30	32
寸法 C	36	42	50.5	50.5

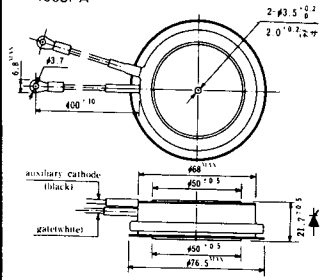
NI-12

403PAB
503PAB
503PLB



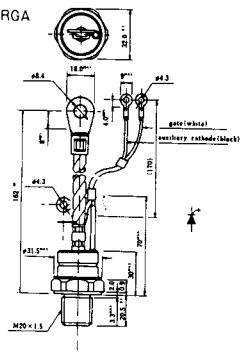
NI-13

1003PA
1003PAB
1003PLF
1003PLH
1503PA



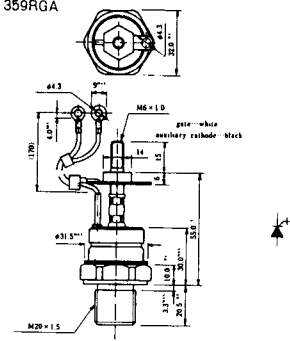
NI-14

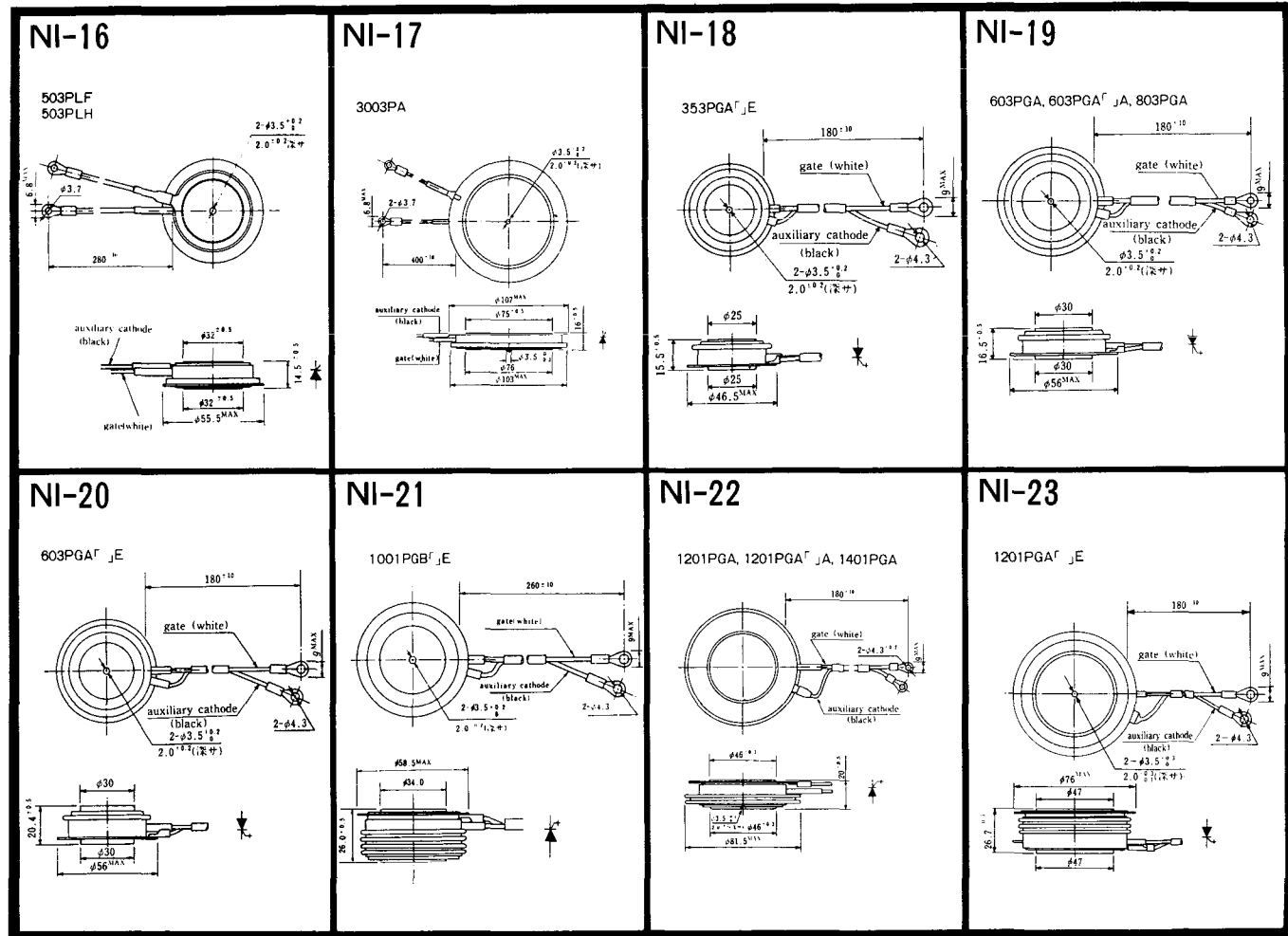
358RGA



NI-15

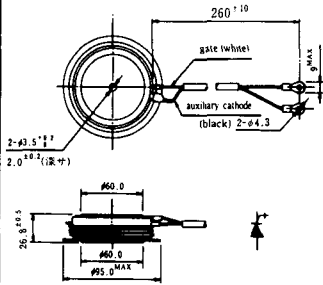
359RGA





NI-24

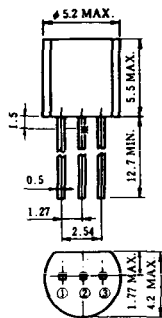
2001PGB^r JE



NI-25

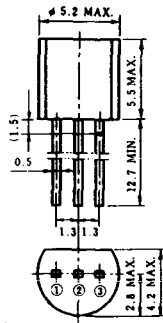
NI-26

NT-1



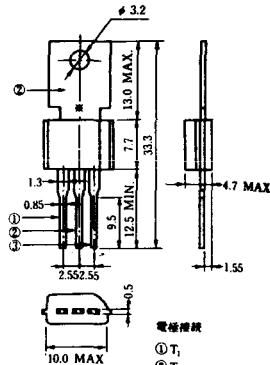
電極接続
① T₁
② ギート
③ T₂

NT-2



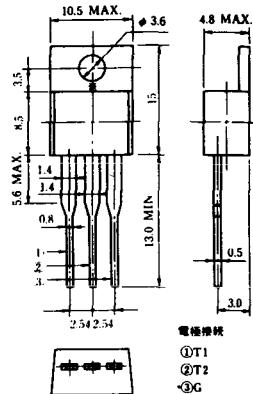
電極接続
① T₁
② ギート
③ T₂

NT-3



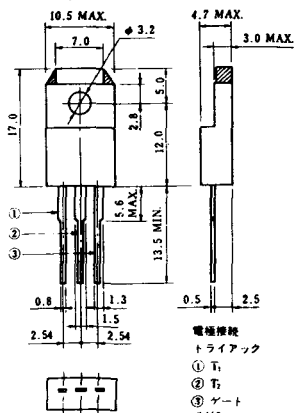
電極接続
① T₁
② T₂
③ ギート

NT-4



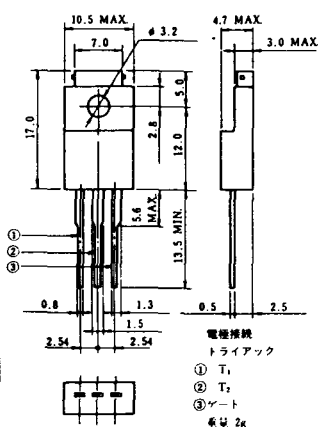
電極接続
① T₁
② T₂
③ G

NT-5



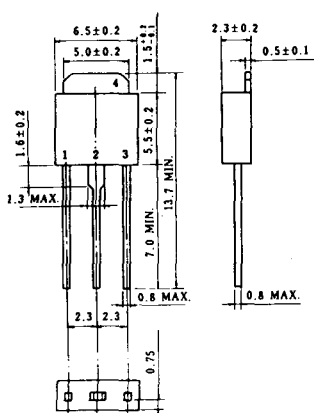
電極接続
トライアック
① T₁
② T₂
③ ギート
④ G

NT-6

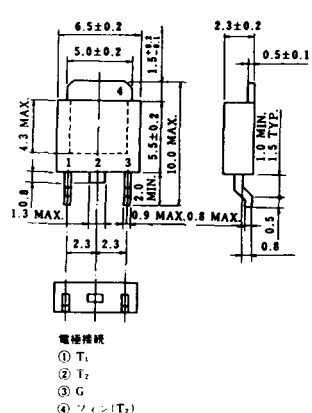


電極接続
トライアック
① T₁
② T₂
③ ギート
④ G

NT-7

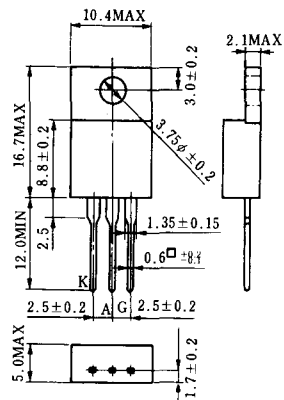


NT-8

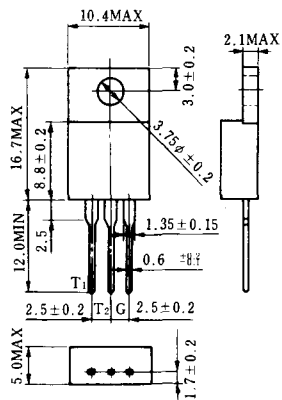


電極接続
① T₁
② T₂
③ G
④ シェン(T₂)

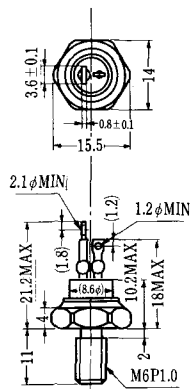
S-1



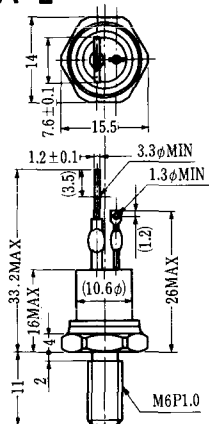
ST-1



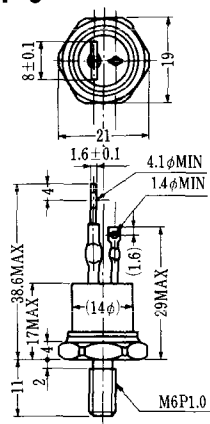
SA-1



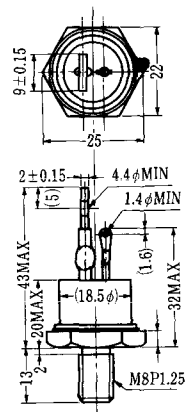
SA-2



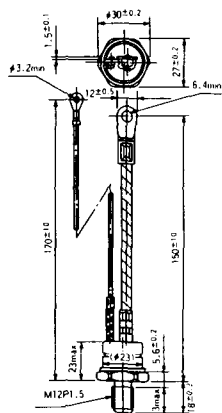
SA-3



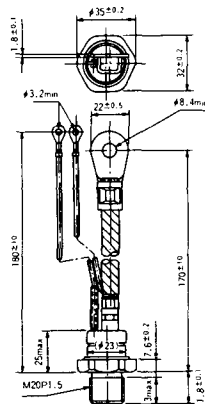
SA-4



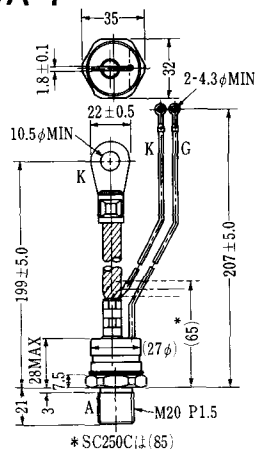
SA-5



SA-6

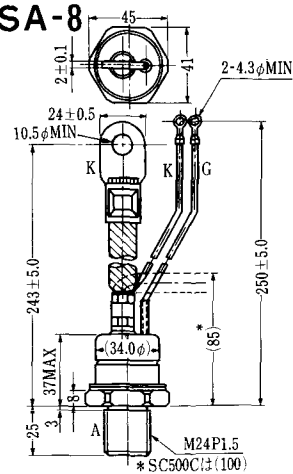


SA-7



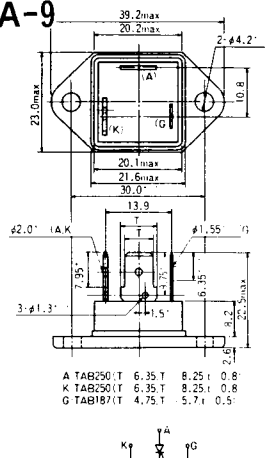
* SC250C(1)(85)

SA-8

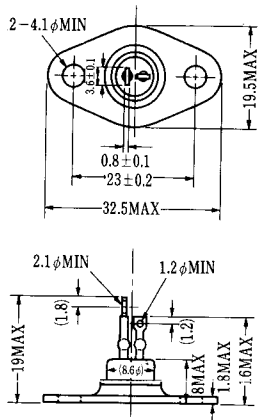


* SC500C(1)(100)

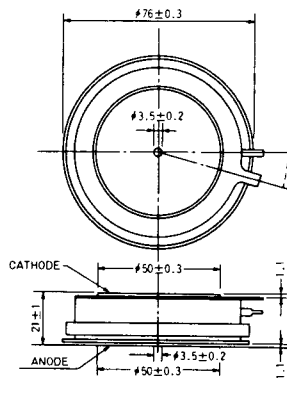
SA-9



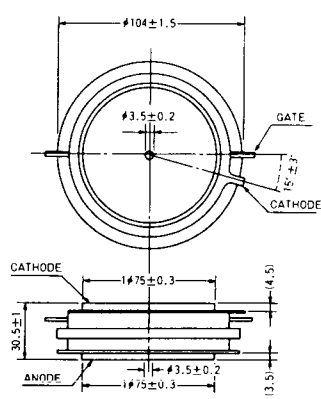
SA-10



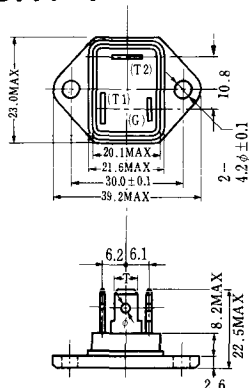
SA-11



SA-12

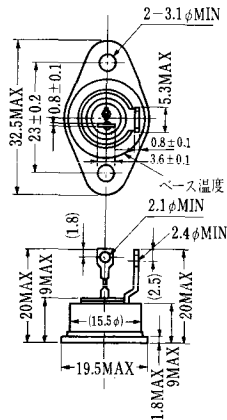


SAT-1

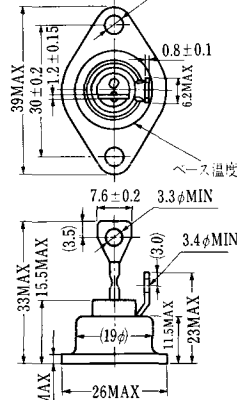


T1端子: フラスト > 250 (T=6.35, t=0.8, φ=1.65)
 T2端子: フラスト > 250 (T=6.35, t=0.8, φ=1.65)
 C 端子: フラスト > 187 (T=4.75, t=0.5, φ=1.3)

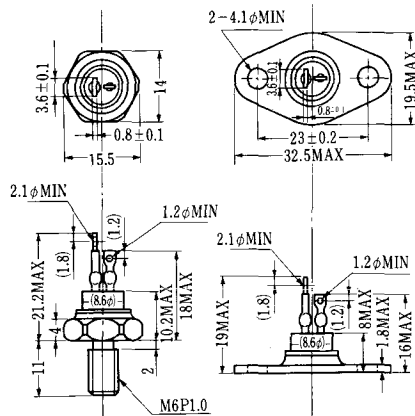
SAT-2



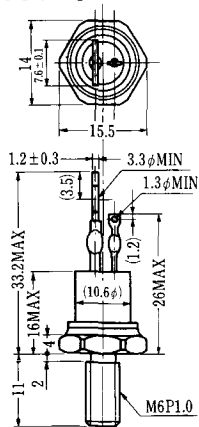
SAT-3



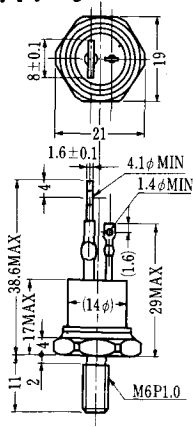
SAT-4



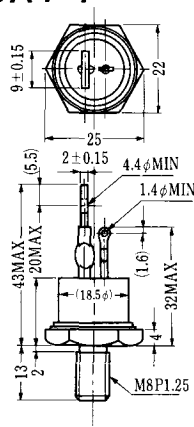
SAT-5



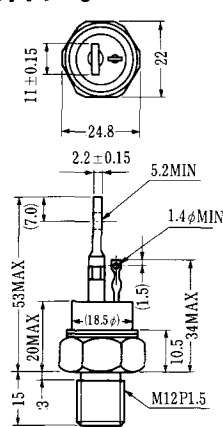
SAT-6



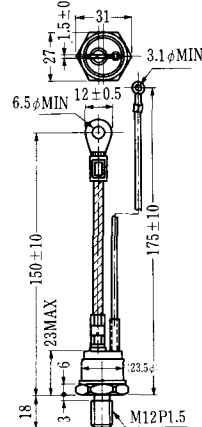
SAT-7



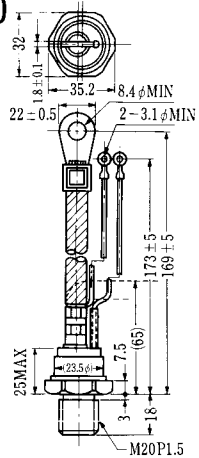
SAT-8



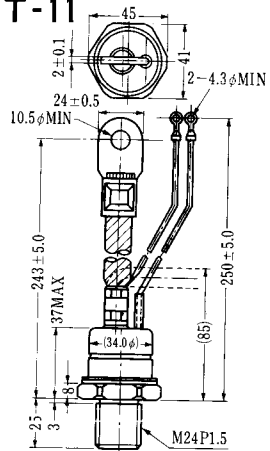
SAT-9



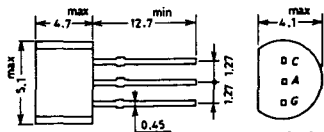
SAT-10



SAT-11

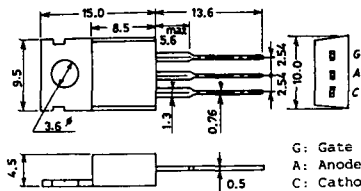


SY-1 (1096A)



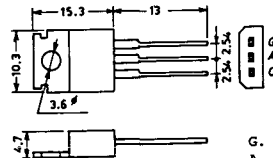
C: Cathode
A: Anode
G: Gate

SY-2 (1151)



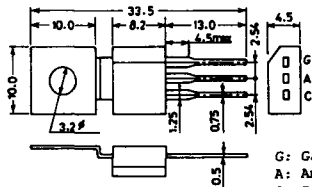
G: Gate
A: Anode
C: Cathode

SY-3 (1104)



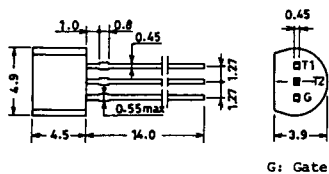
G: Gate
A: Anode
C: Cathode

SY-4 (1150)



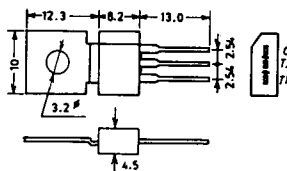
G: Gate
A: Anode
C: Cathode

1097A

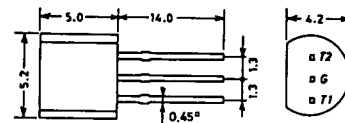


G: Gate

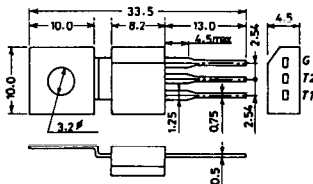
1102



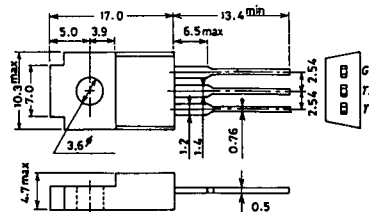
1141



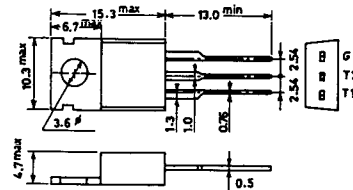
1142



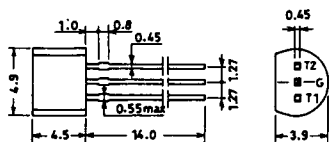
1144



1155

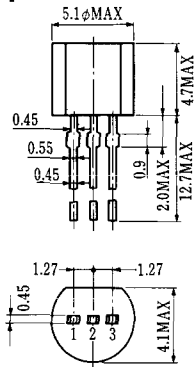


1192A



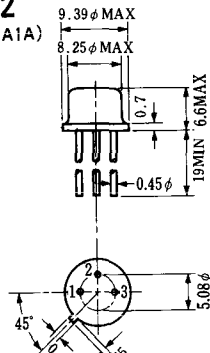
G: Gate

T-1 (13-5A1A)



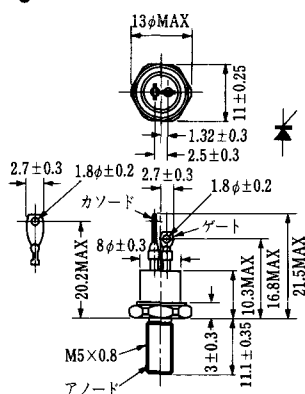
- 1 ゲート
- 2 アノード
- 3 カソード

T-2 (13-8A1A)



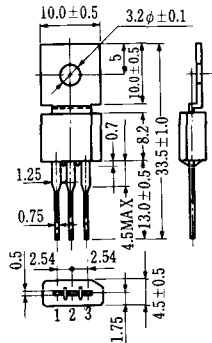
1. カソード
2. ゲート
3. アノード(ケース)

T-3 (13-8C1A)



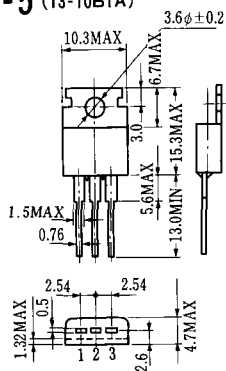
- 1 カソード
- 2 アノード
- 3 ゲート

T-4 (13-10A1A)



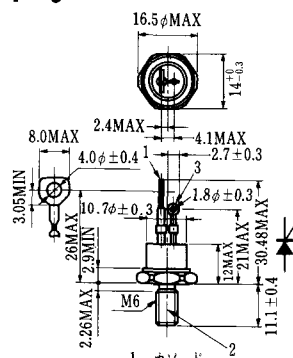
- 1 カソード
- 2 アノード
- 3 ゲート

T-5 (13-10B1A)



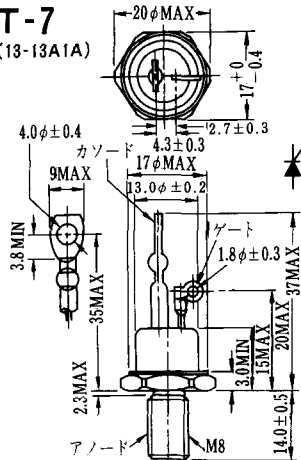
- 1 カソード
- 2 アノード
- 3 ゲート

T-6 (13-11D1A)



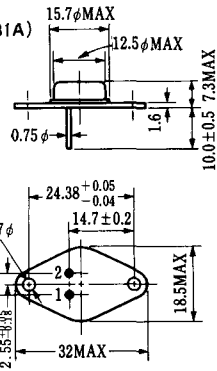
- 1 カソード
- 2 アノード
- 3 ゲート

T-7 (13-13A1A)

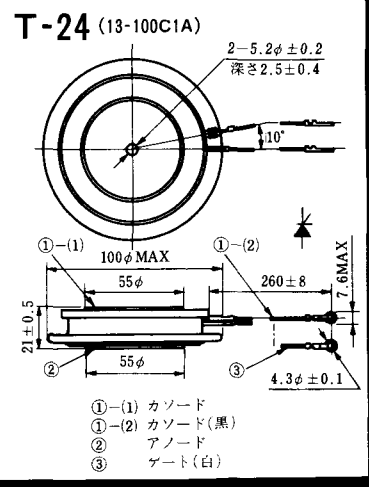
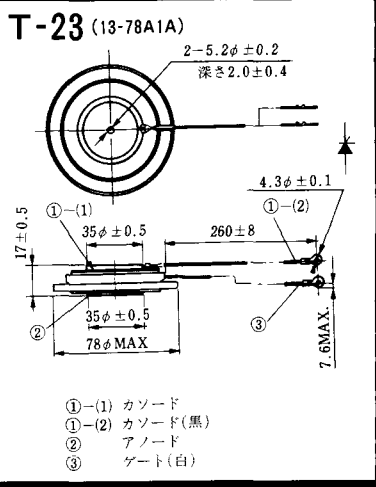
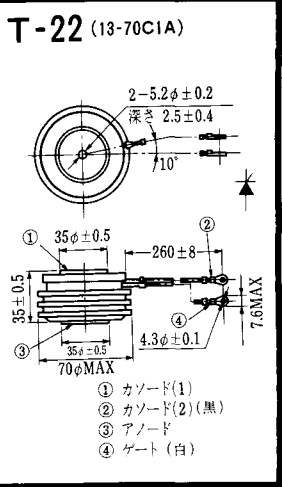
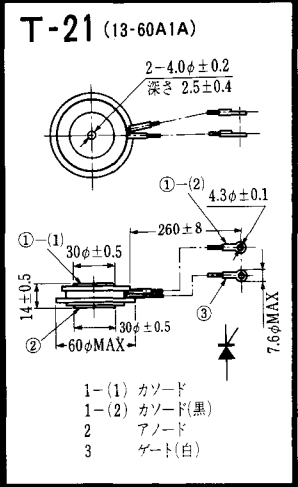
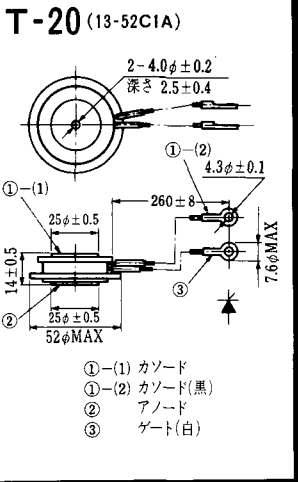
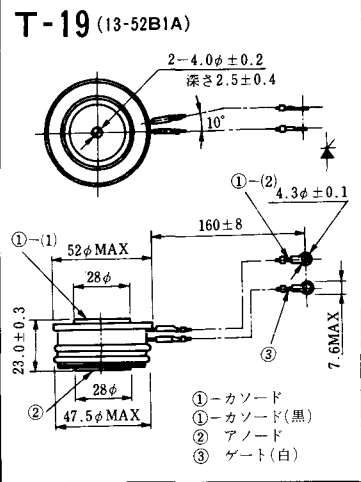
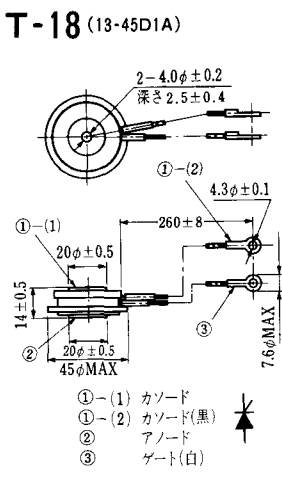
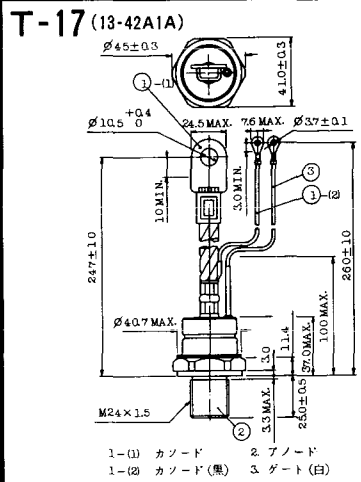


- 1 カソード
- 2 アノード
- 3 ゲート

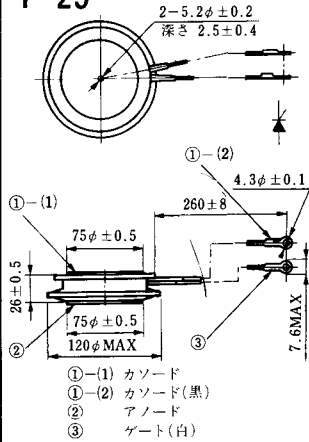
T-8 (13-13B1A)



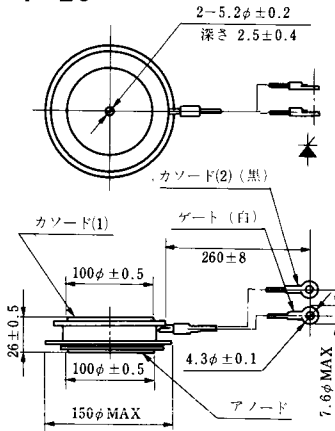
1. ゲート
2. カソード
3. アノード(ケース)



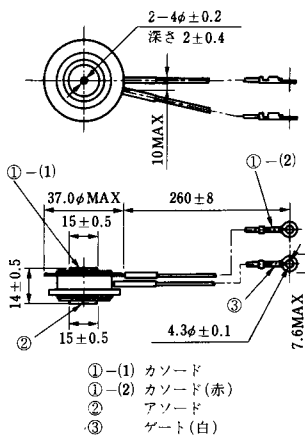
T-25 (13-120A2A)



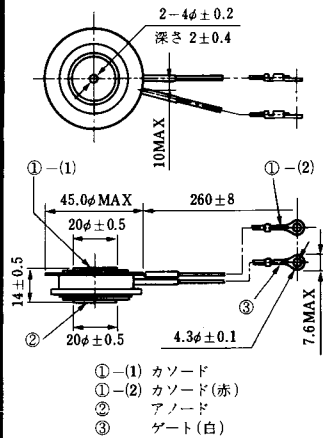
T-26 (13-150A1A)



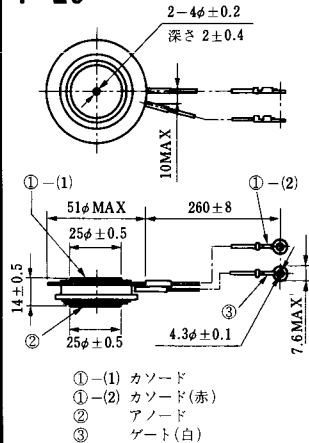
T-27 (13-37A1A)



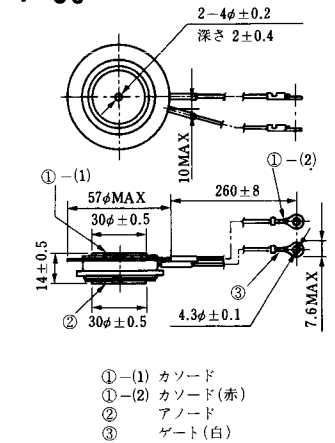
T-28 (13-45E1A)



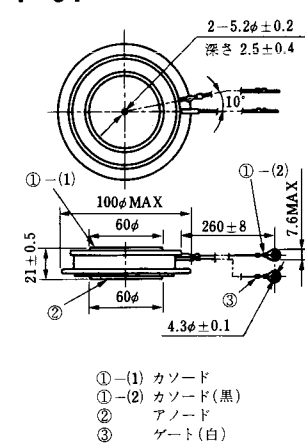
T-29 (13-51A1A)



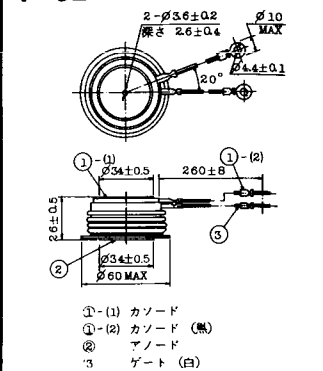
T-30 (13-57A1A)



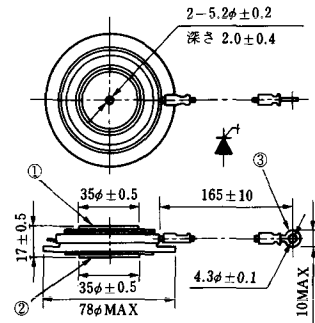
T-31 (13-100E1A)



T-32 (13-60E3A)

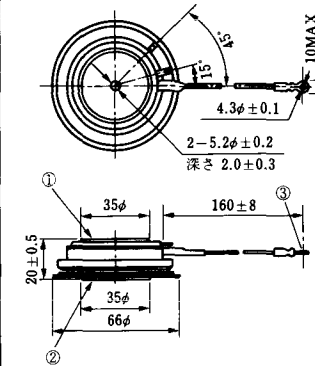


T-33 (13-78B1A)



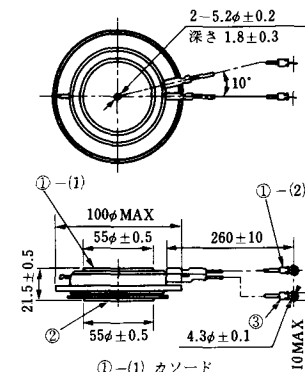
- ① カソード
- ② アノード
- ③ ゲート

T-34 (13-66A1A)



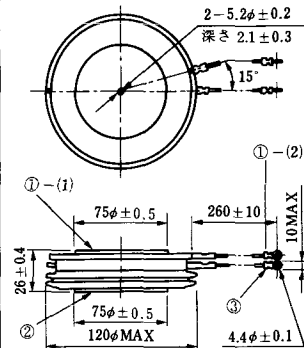
- ① カソード
- ② アノード
- ③ ゲート

T-35 (13-100D1A)



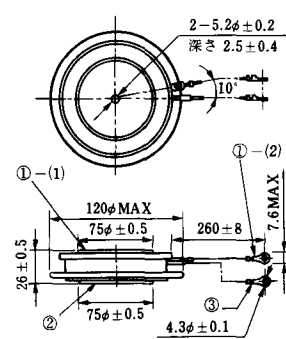
- ①-(1) カソード
- ①-(2) カソード(黒)
- ② アノード
- ③ ゲート(白)

T-36 (13-120E1A)



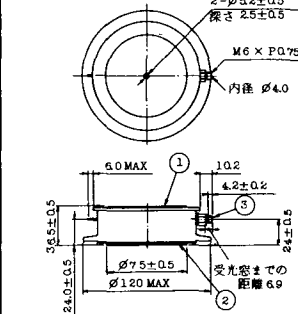
- ①-(1) カソード
- ①-(2) カソード(黒)
- ② アノード
- ③ ゲート(白)

T-37 (13-120A1A)



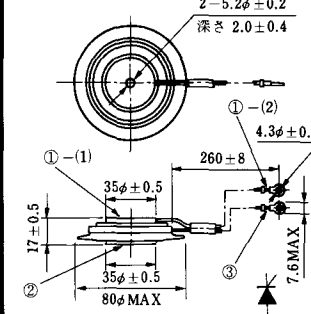
- ①-(1) カソード
- ①-(2) カソード(黒)
- ② アノード
- ③ ゲート(白)

T-38 (13-120C1A)



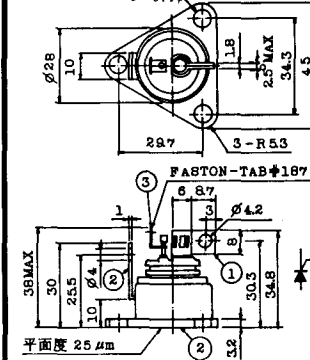
- ① カソード
- ② アノード
- ③ ゲート

T-39 (13-80B1A)



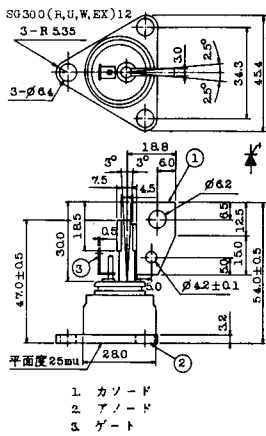
- ①-(1) カソード
- ①-(2) カソード(黒)
- ② アノード
- ③ ゲート(白)

T-40 (13-28A1A)

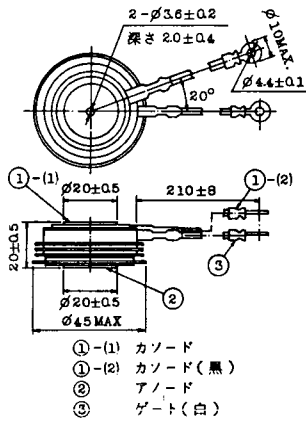


- 1. カソード
- 2. アノード
- 3. ゲート

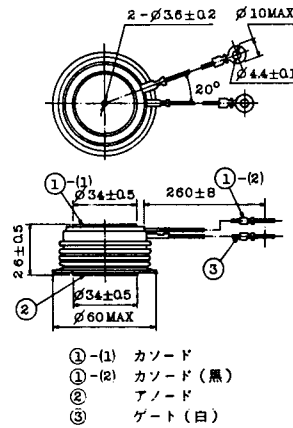
T-41 (13-28A2A)



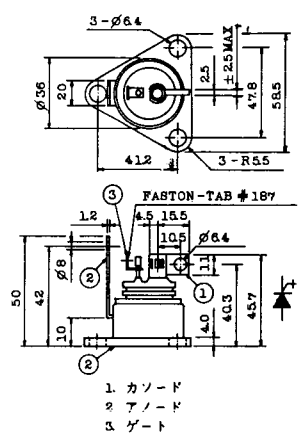
T-42 (13-45F1A)



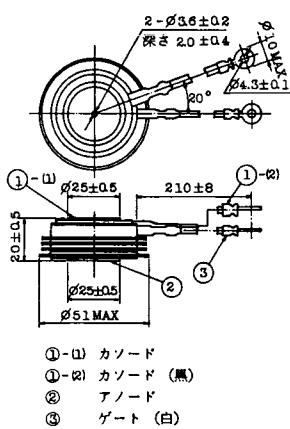
T-43 (13-60E2A)



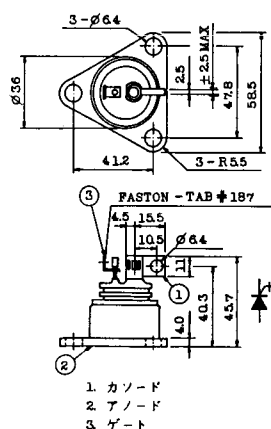
T-44 (13-36A1A)



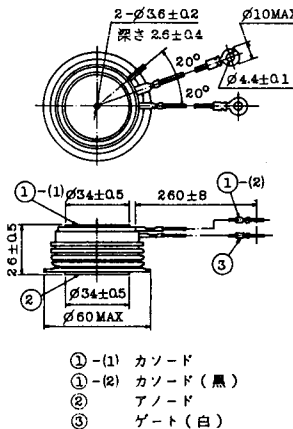
T-45 (13-51B1A)



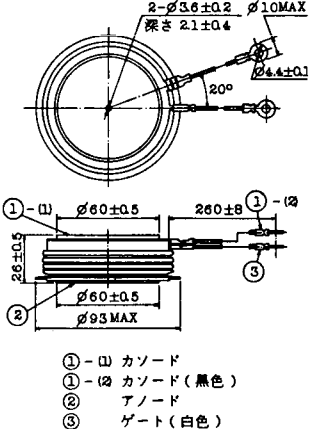
T-46 (13-36B1A)



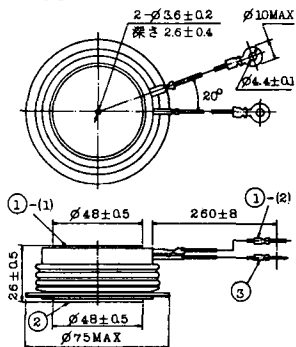
T-47 (13-60E1A)



T-48 (13-93C1A)

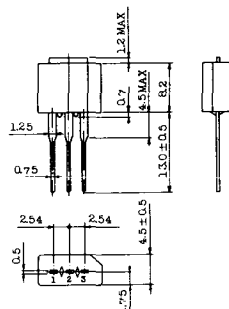


T-49 (13-75A1A)



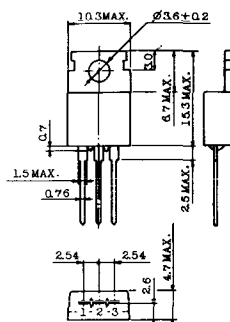
- 1-(1) カソード
- 1-(2) カソード(黒)
- 2 アノード
- 3 ゲート(白)

T-50 (13-10A3A)



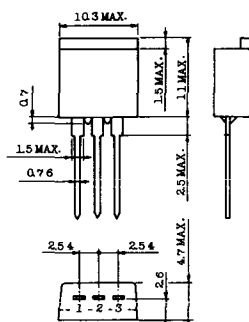
- 1 カソード
- 2 アノード
- 3 ゲート

T-51 (13-10D1A)



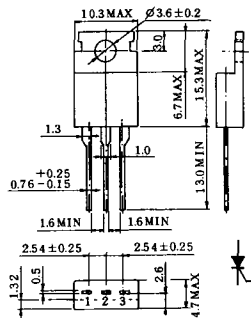
- 1 カソード
- 2 アノード
- 3 ゲート

T-52 (13-10D2A)



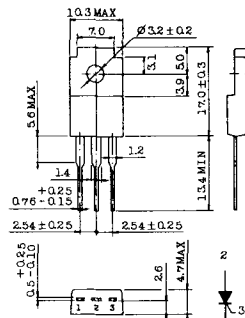
- 1 カソード
- 2 アノード
- 3 ゲート

T-53 (13-10E1B)



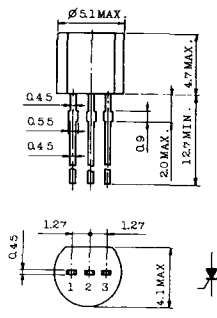
- 1 カソード
- 2 アノード
- 3 ゲート

T-54 (13-10F1B)



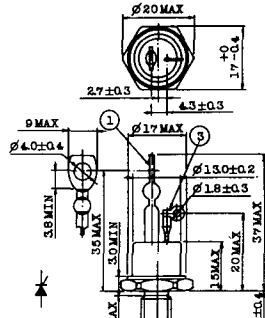
- 1 カソード
- 2 アノード
- 3 ゲート

T-55 (13-5A1D)



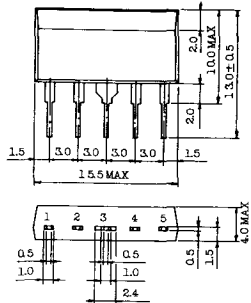
- 1 カソード
- 2 アノード
- 3 アノード

T-56 (13-13C1A)



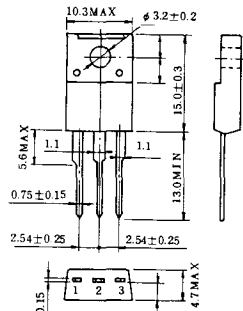
- 1 カソード
- 2 アノード
- 3 ゲート

T-57 (12-16C1A)



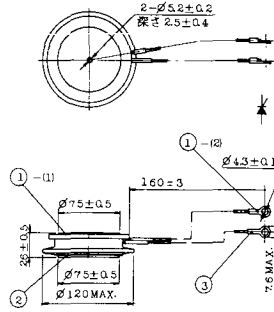
1. アノード (主)
2. ゲート (主)
3. カソード (共通)
4. ゲート (補助)
5. アノード (補助)

T-58 (13-10H1B)



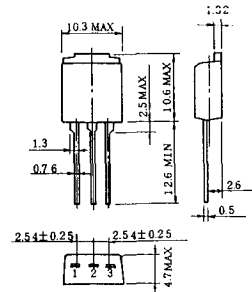
1. カソード
2. アノード
3. ゲート

T-59 (13-120A1A)



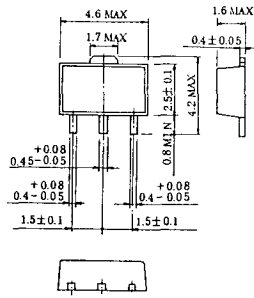
- 1-(1) カソード
- 1-(2) カソード (黒)
- 2 アノード
- 3 ゲート (白)

T-60



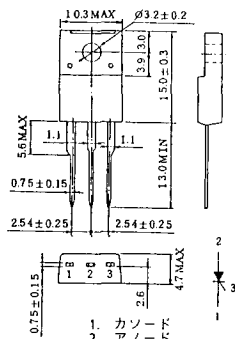
1. カソード
2. アノード
3. ゲート

T-61 (13-5B1A)



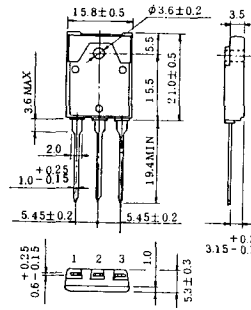
1. ゲート
2. アノード
3. カソード

T-62 (13-10H1A)



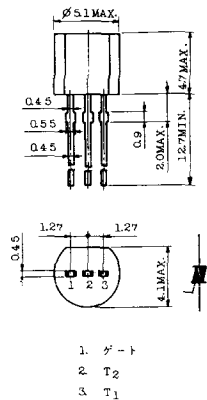
1. カソード
2. アノード
3. ゲート

T-63 (13-16A1B)

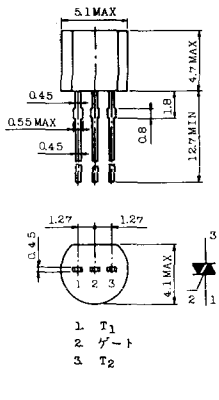


1. カソード
2. アノード
3. ゲート

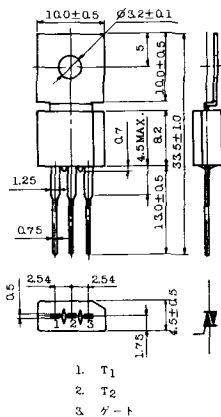
TT-1



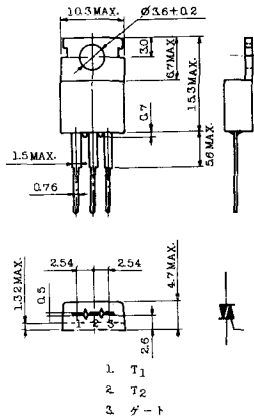
TT-2



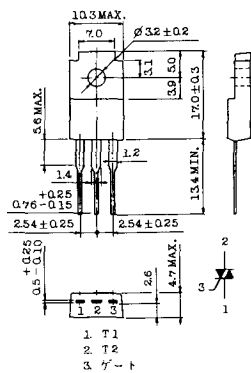
TT-3



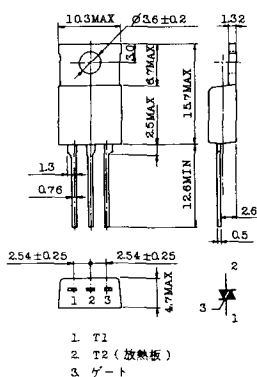
TT-4



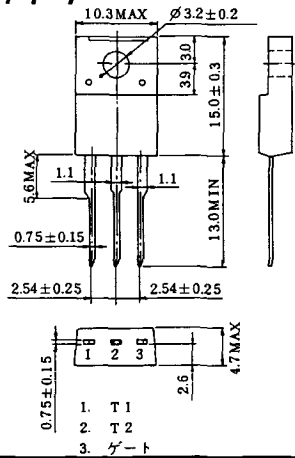
TT-5



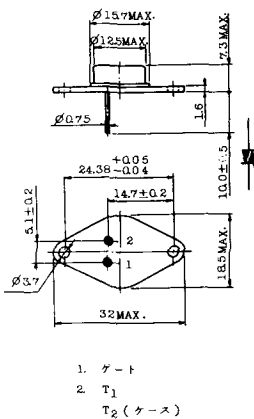
TT-6



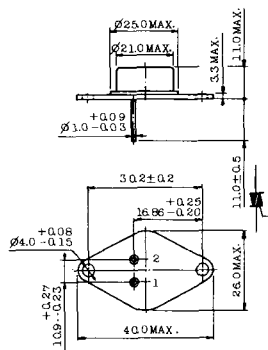
TT-7



TT-8

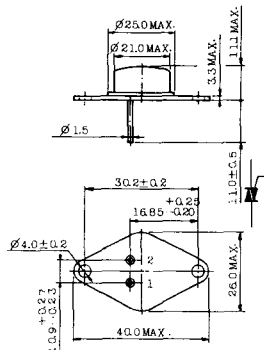


TT-9



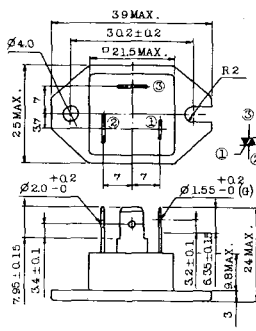
1. ゲート
2. T₁
3. T₂ (ケース)

TT-10



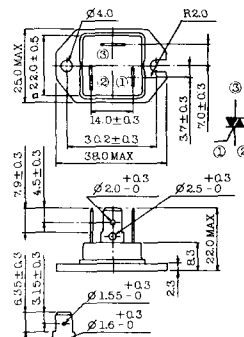
1. ゲート
2. T₁
3. T₂ (ケース)

TT-11



1. ゲート (フーストン端子 # 187)
2. T₁ (" # 250)
3. T₂ (" # 250)

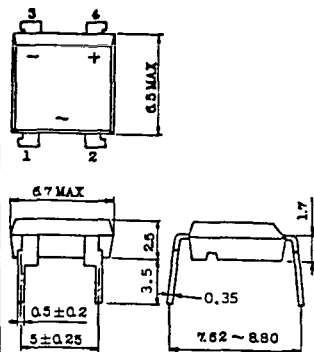
TT-12



ゲート端子詳細

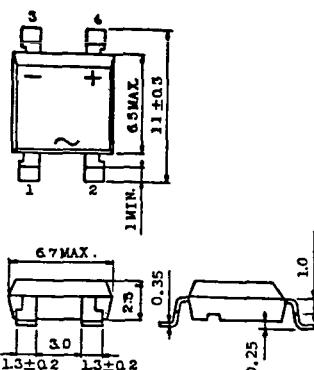
- ① ゲート (フーストン端子 # 187)
- ② T₁ (" # 250)
- ③ T₂ (" # 250)

TT-13



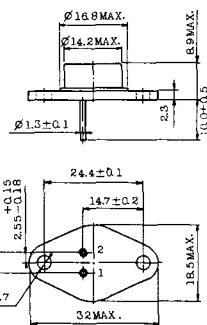
- 1, 2: T₂
- 3: GATE
- 4: T₁

TT-14



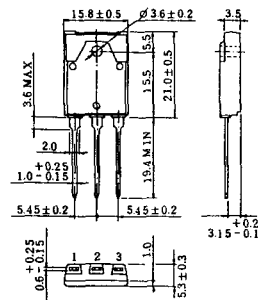
- 1, 2: T₂
- 3: GATE
- 4: T₁

TT-15 (13-14A1B)

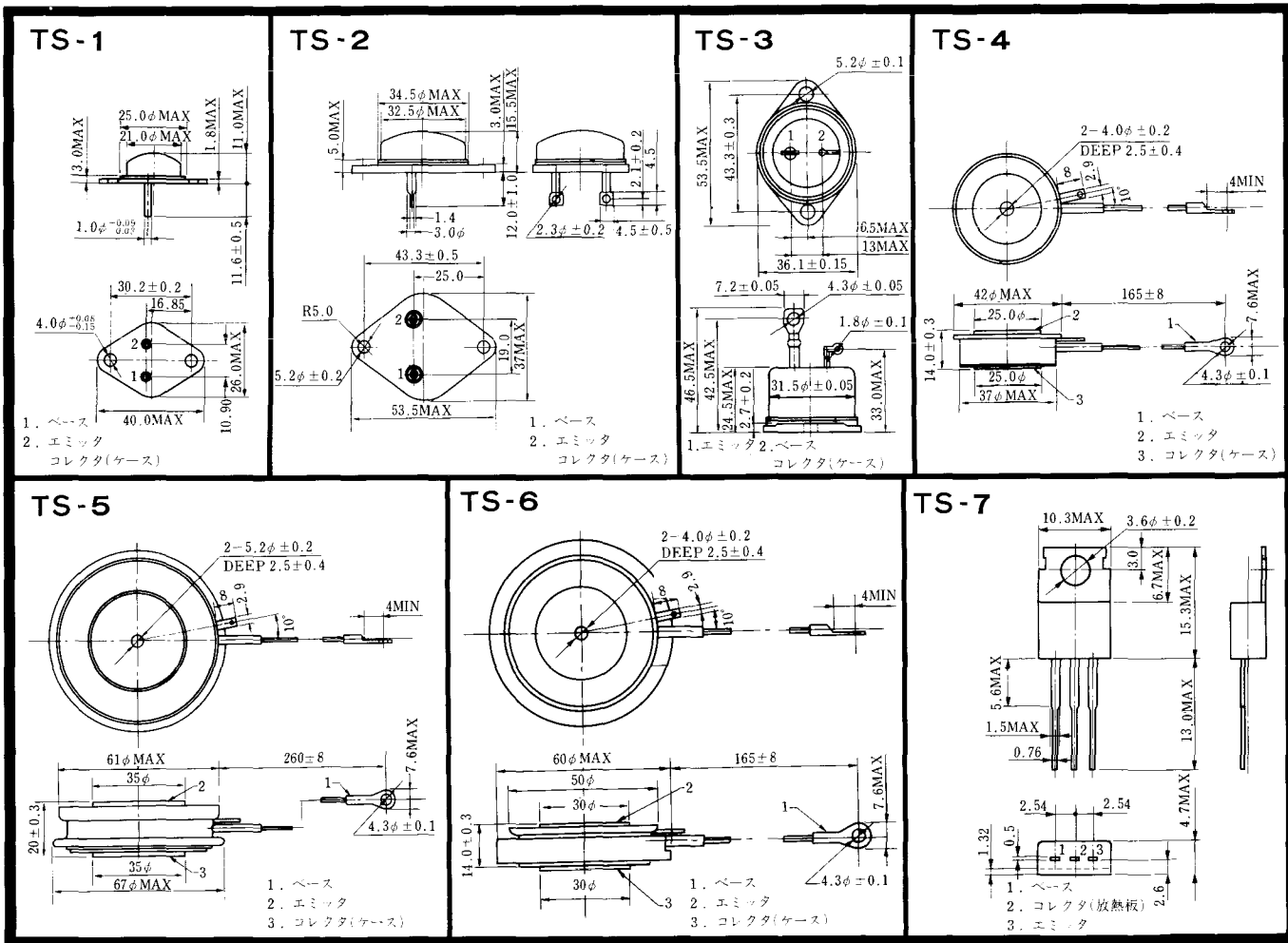


1. ゲート
2. T₁
- T₂ (ケース)

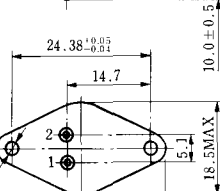
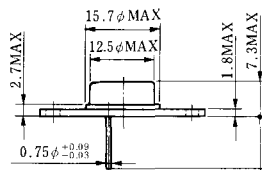
TT-16 (13-16A1A)



1. T₁
2. T₂
3. ゲート

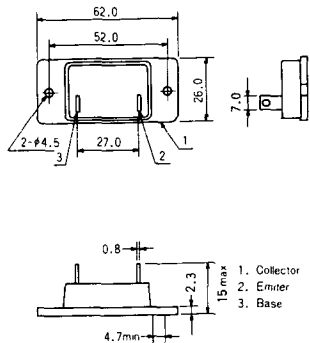


TS-8

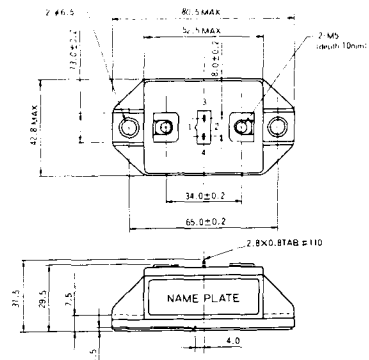


- 1. ベース
- 2. エミッタ
コレクタ
(ケース)

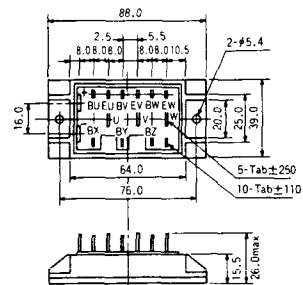
S-62A1A



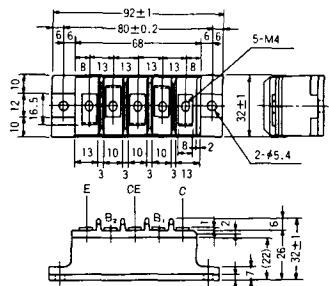
S-80A1A



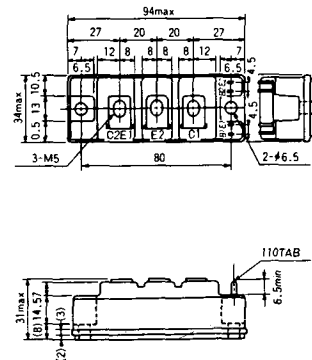
S-88D1A



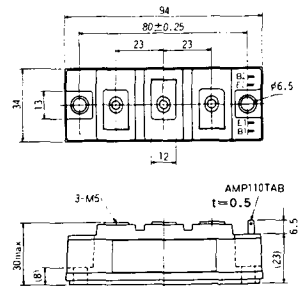
S-92B1A



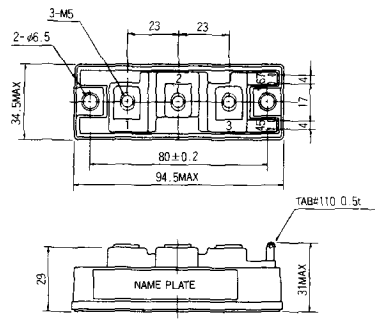
S-94B1A



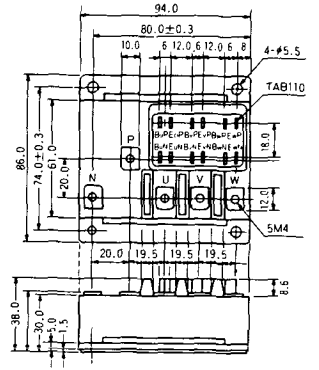
S-94B1B



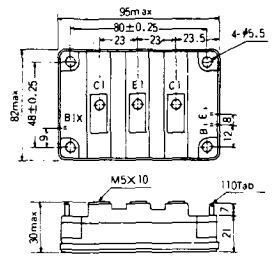
S-94B2A



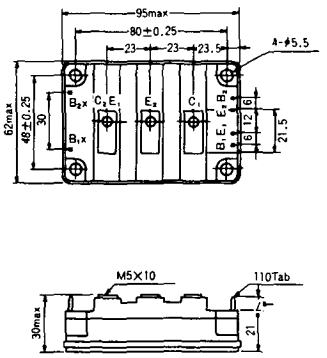
S-94D1A



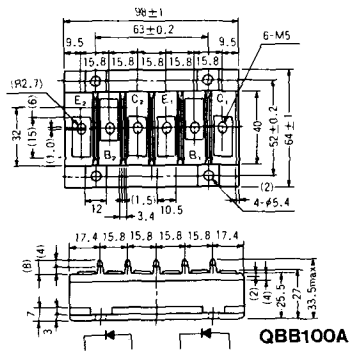
S-95A1A



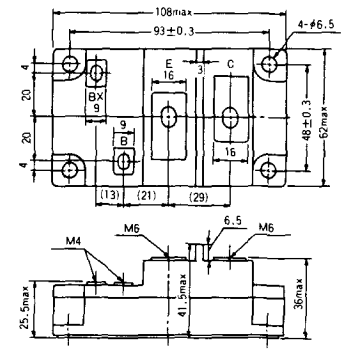
S-95B1A



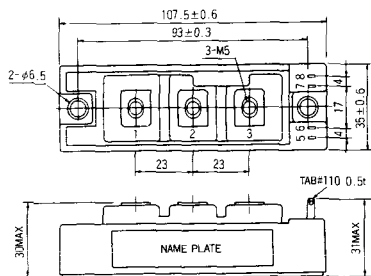
S-98B1B



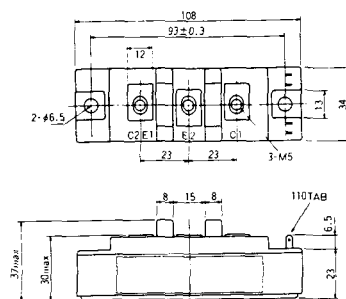
S-108A2A



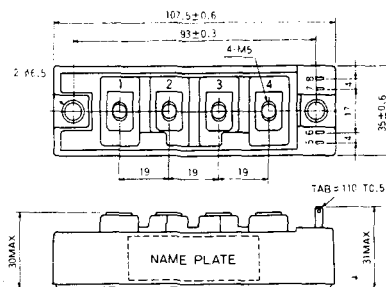
S-108B1A



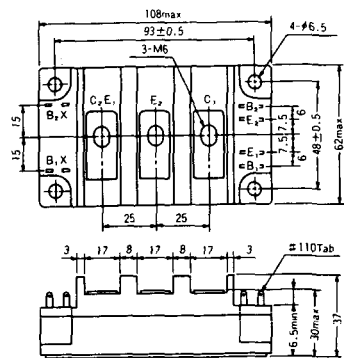
S-108B1B



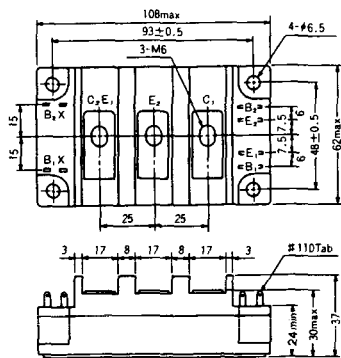
S-108B1C



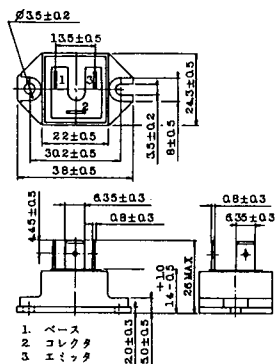
S-108B2A



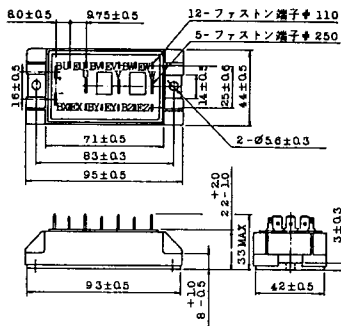
S-108B2B



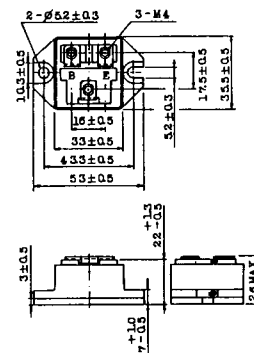
2-22B1A



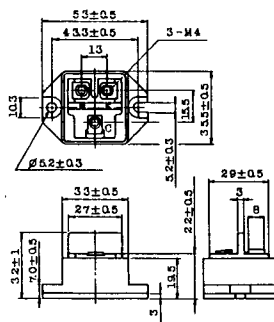
2-27A4A



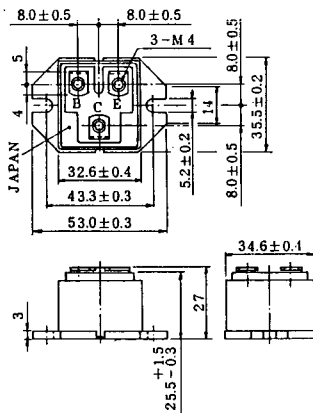
2-33C1A



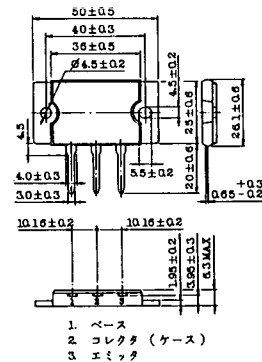
2-33D1A



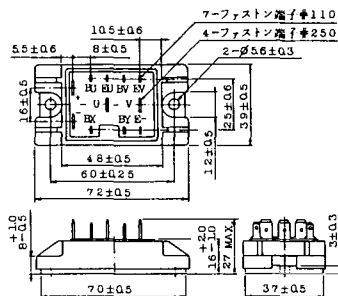
2-33F1A



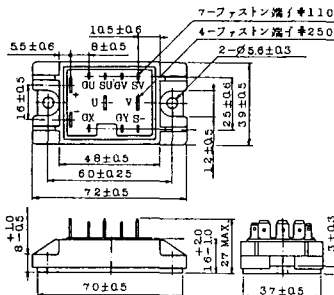
2-37A1A



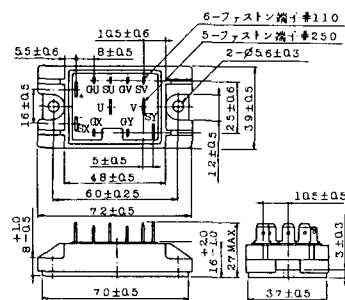
2-48A3A



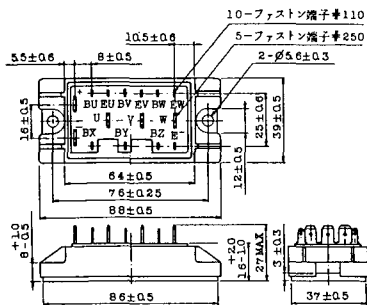
2-48A3B



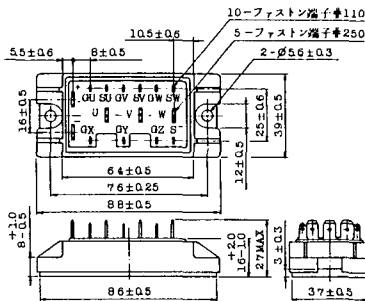
2-48A4A



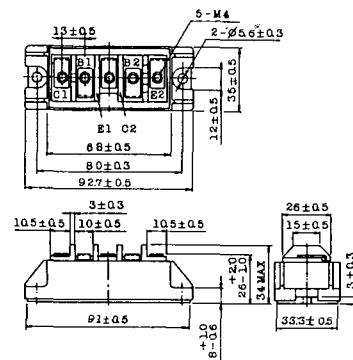
2-64A2A



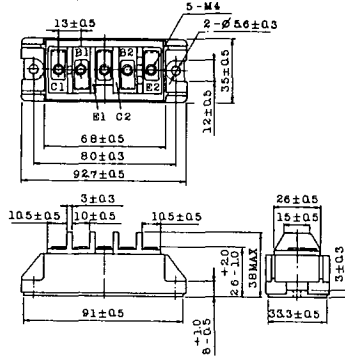
2-64A2B



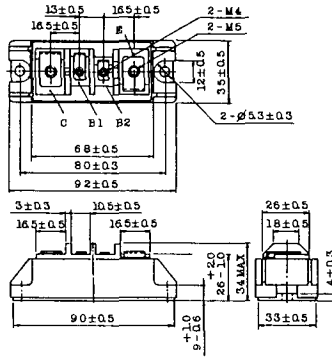
2-68A2A



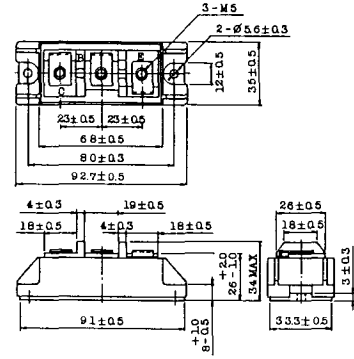
2-68B2A



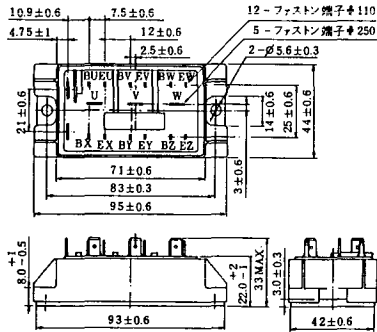
2-68C1A



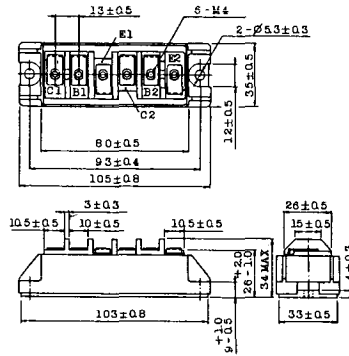
2-68D2A



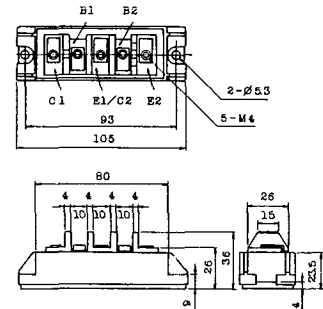
2-72A3A



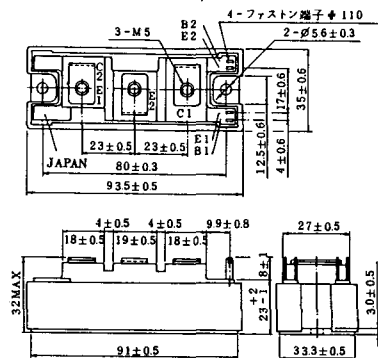
2-80A1A



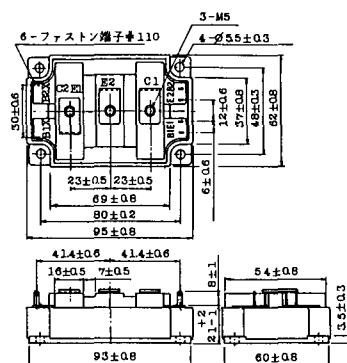
2-80B1A



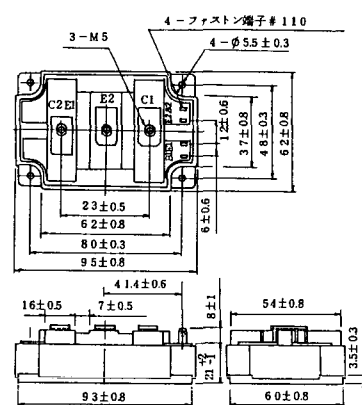
2-94D1A



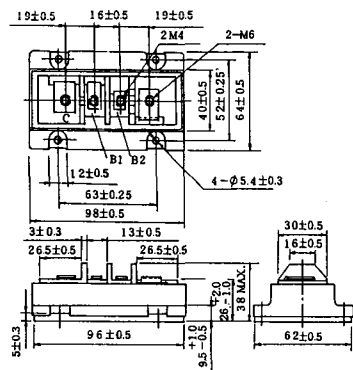
2-96A3A



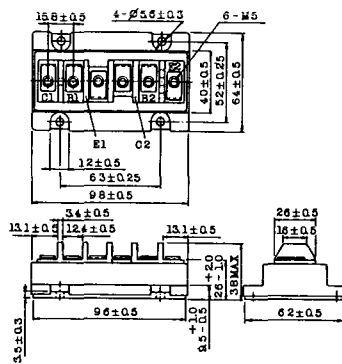
2-96A4A



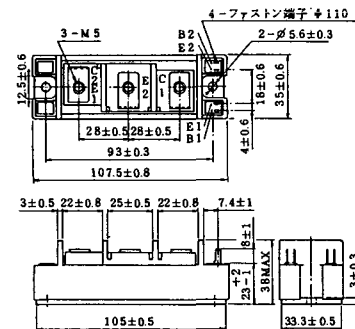
2-98B1A



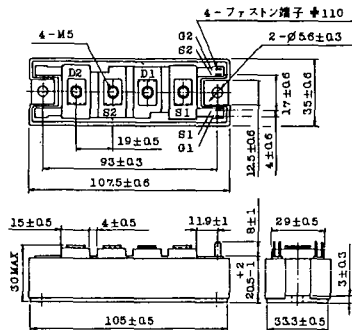
2-98C2A



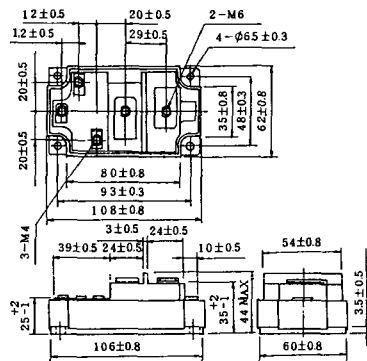
2-108A2A



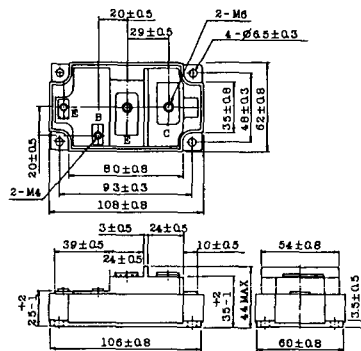
2-108B1A



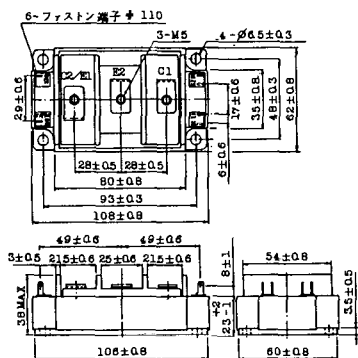
2-109A3A



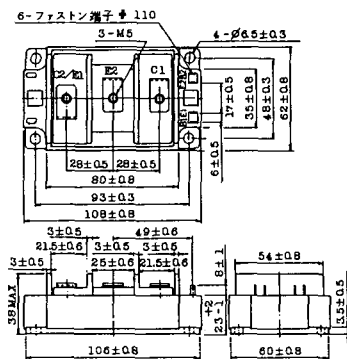
2-109A4A



2-109B3A

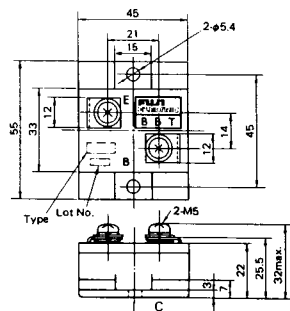


2-109B4A



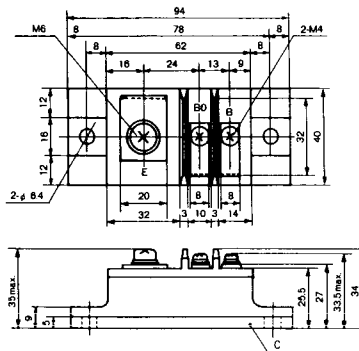
BBT-II

BBTII
1D200A-020



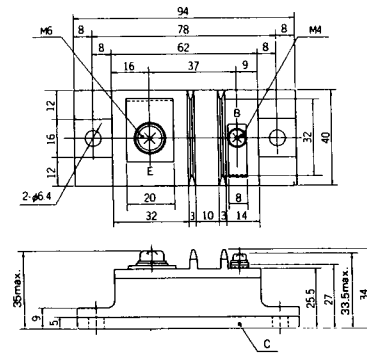
BBT-III

BBTIII
ETN31-055
ETM36-030
ETN36-030
ETN35-030



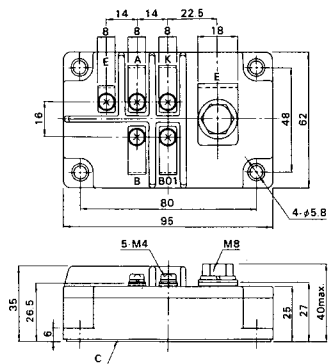
BBT-III

BBTIII
ETN01-055
ET1257

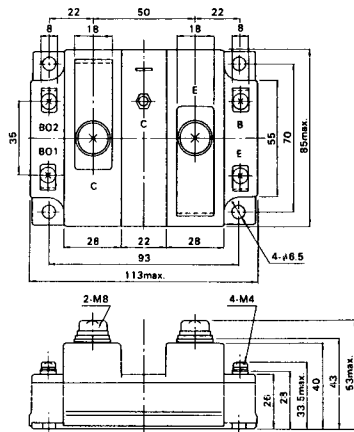


BBT-IV

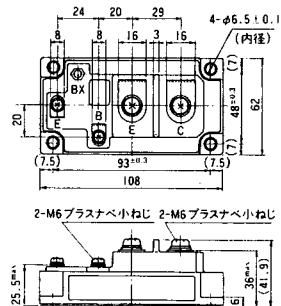
BBTIV
1D500A-030



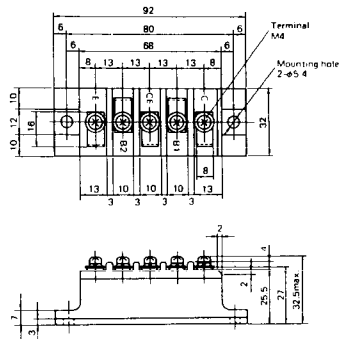
M-107



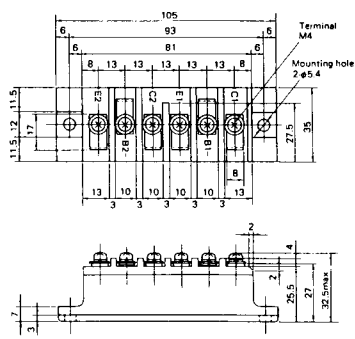
M-116



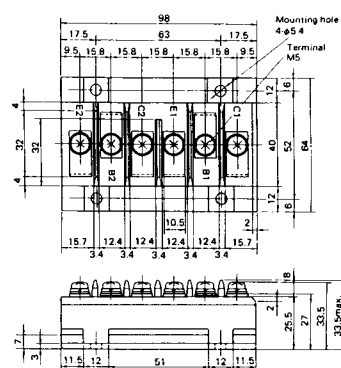
M-201



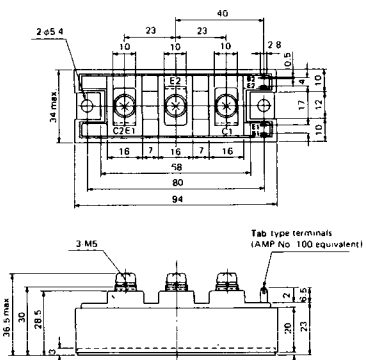
M-202



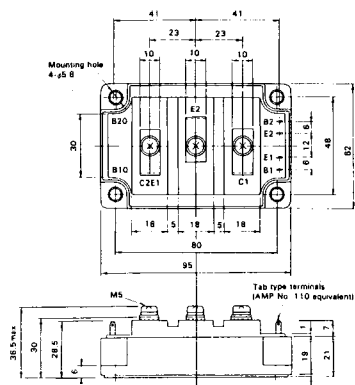
M-203



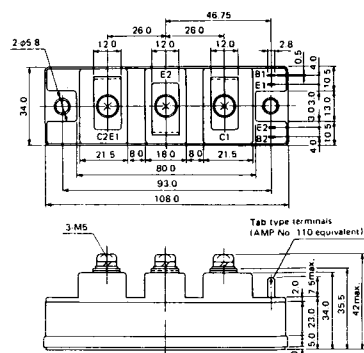
M-204



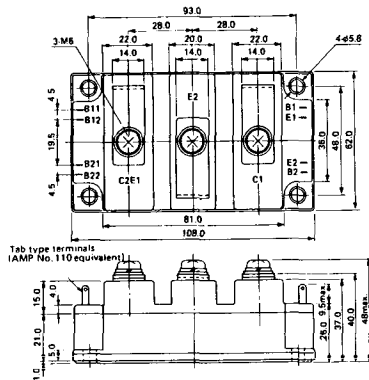
M-205



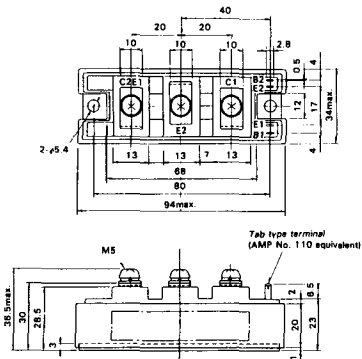
M-206



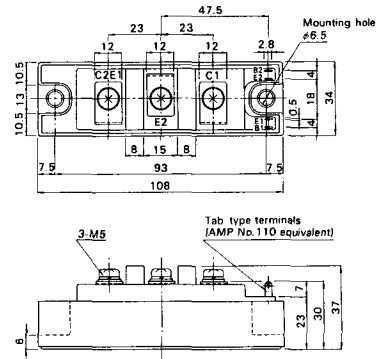
M-207



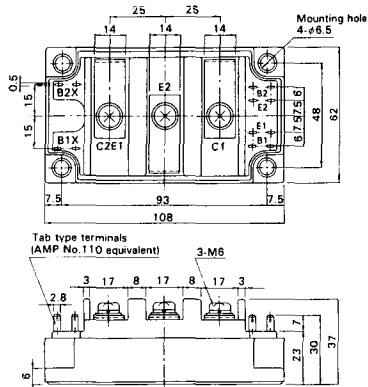
M-208



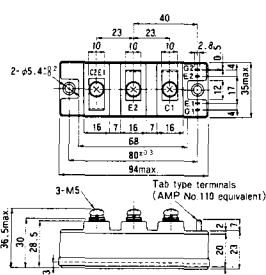
M-209



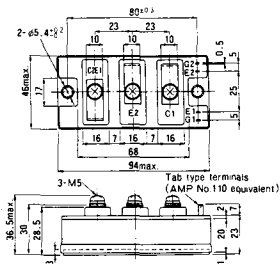
M-210



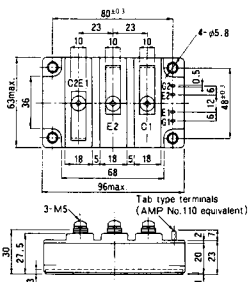
M-211



M-212

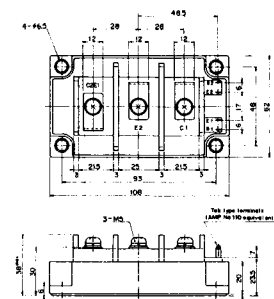


M-213

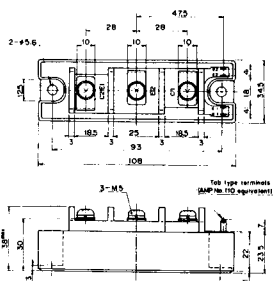


M-214

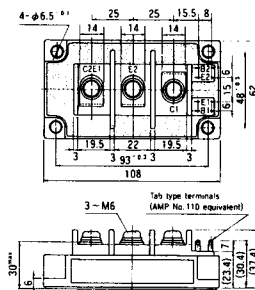
M-215



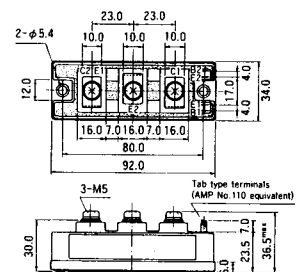
M-216



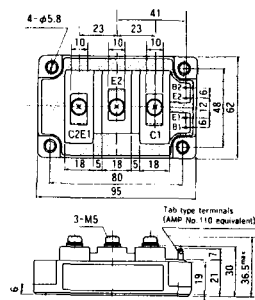
M-217



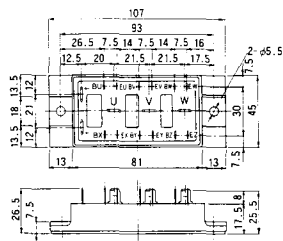
M-218



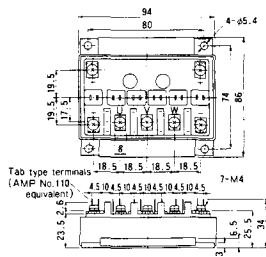
M-219



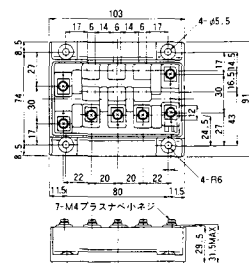
M-607



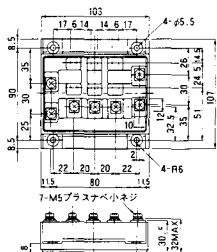
M-608



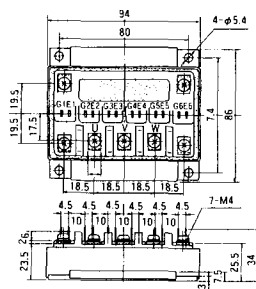
M-609



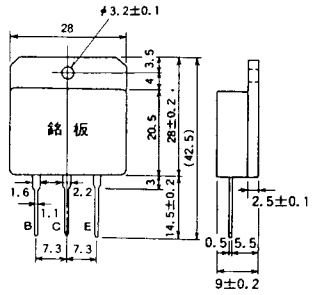
M-610



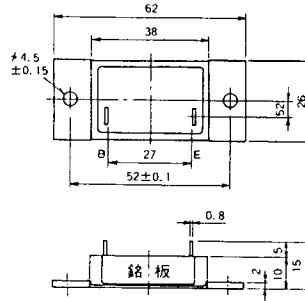
M-616



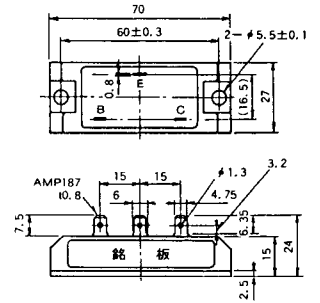
M-1A1A



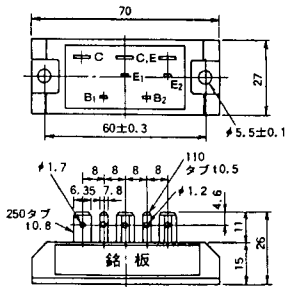
M-2A1A



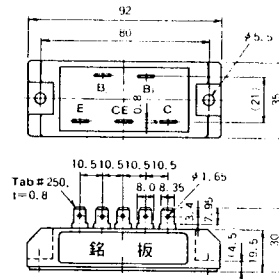
M-2B1A



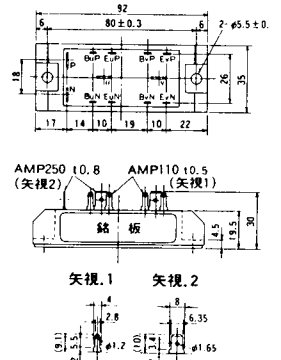
M-2B2A



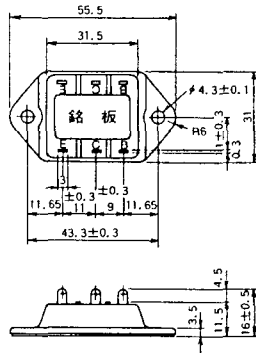
M-2C2A



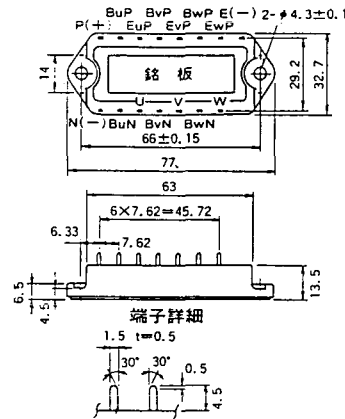
M-2D4A



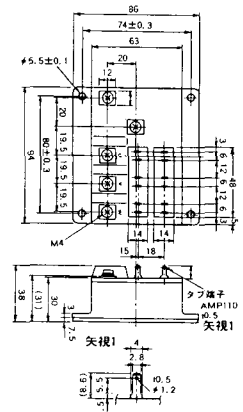
M-3C1A



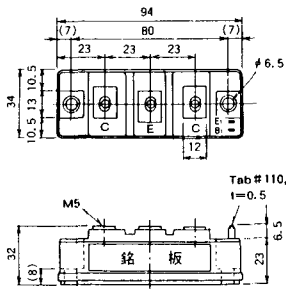
M-3D6A



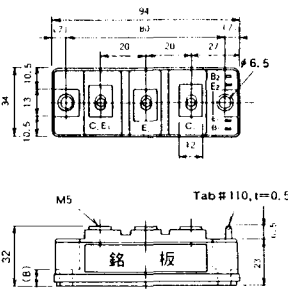
M-3E6A



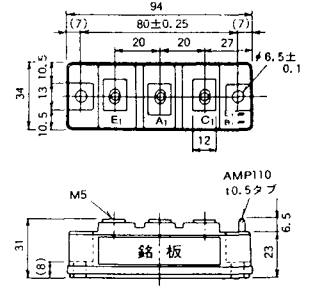
M-4A1A



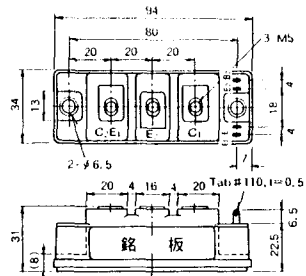
M-4A2A



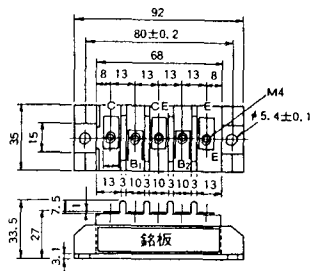
M-4A1B



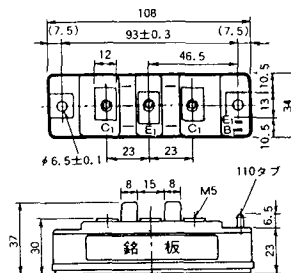
M-4A2B



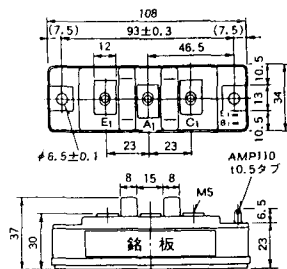
M-4B2A



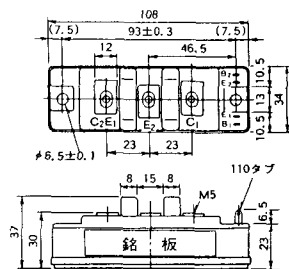
M-5A1A



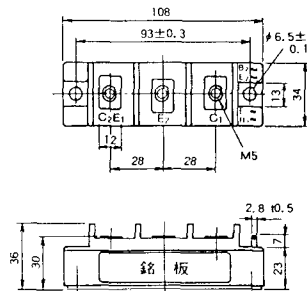
M-5A1B



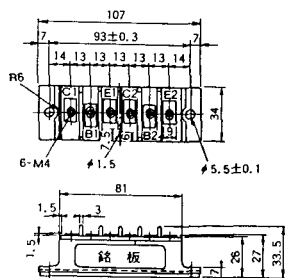
M-5A2A



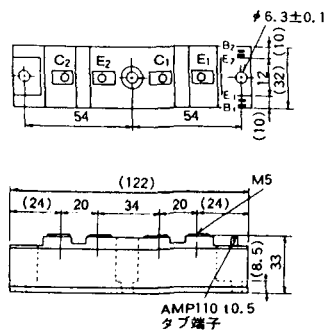
M-5B2A



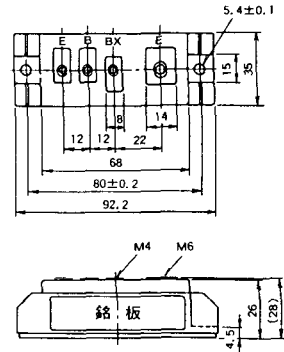
M-5C2A



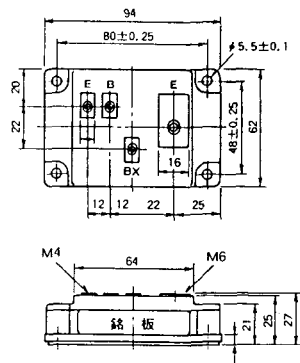
M-5D2A



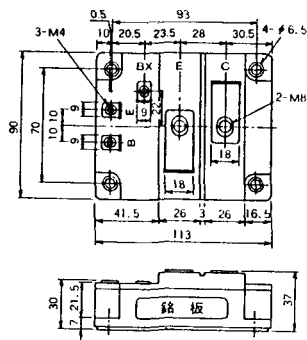
M-6A1A



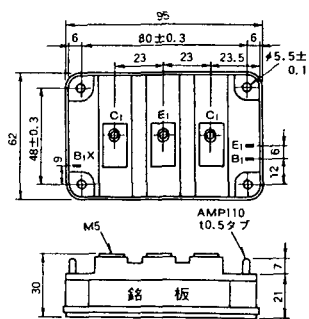
M-7A1A



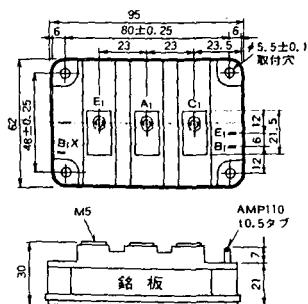
M-7B1A



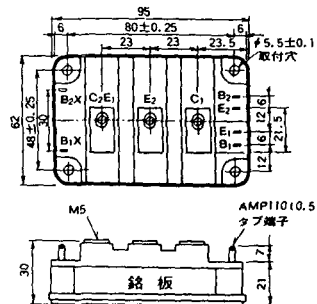
M-8A1A



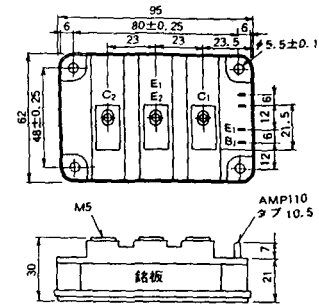
M-8A1B



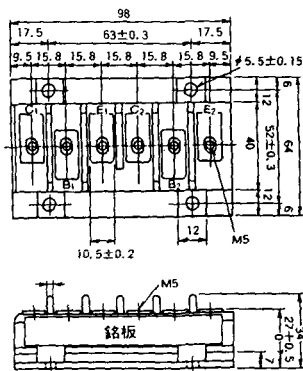
M-8A2A



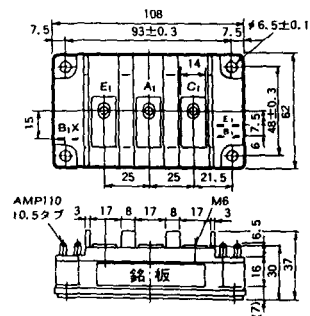
M-8A2B



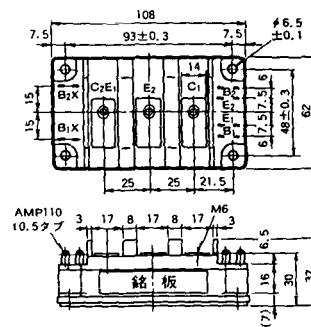
M-8B2A



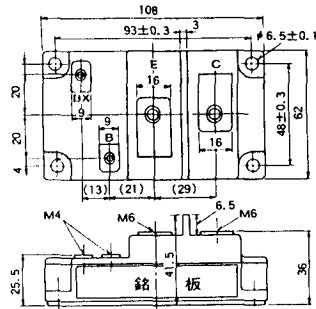
M-9A1A



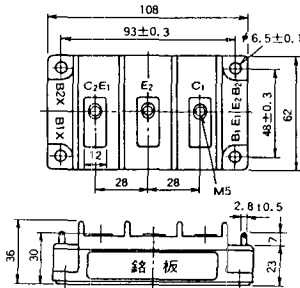
M-9A2A



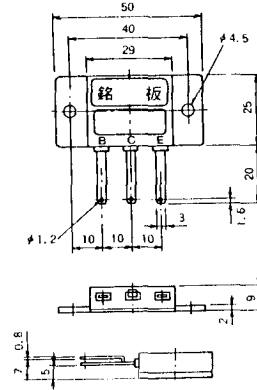
M-9B1A



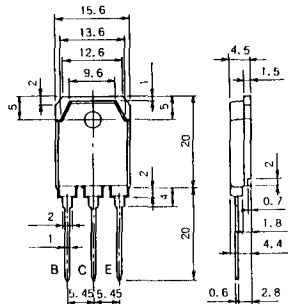
M-9C2A



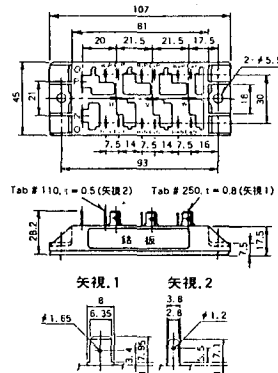
M-1A1B



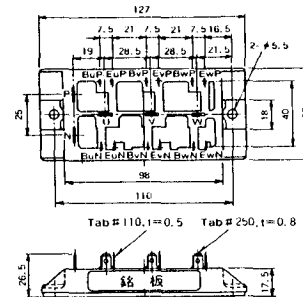
M-1A1C



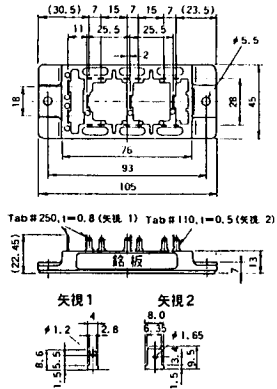
M-2E6B



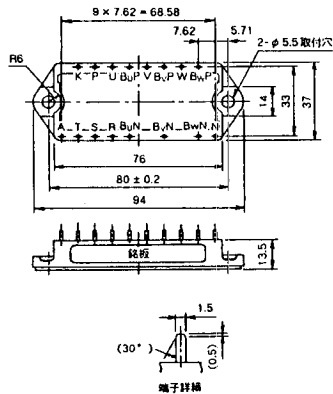
M-2E6C



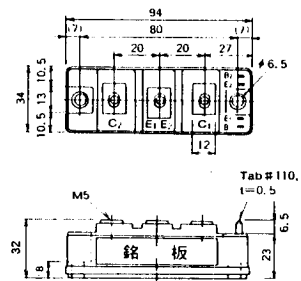
M-2G6B



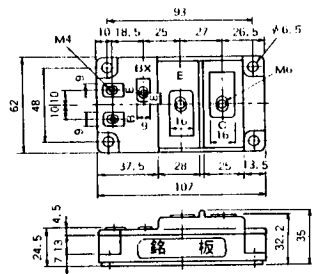
M-3D6B



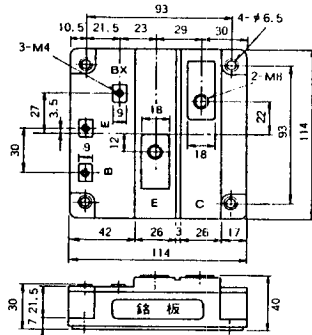
M-4A2C



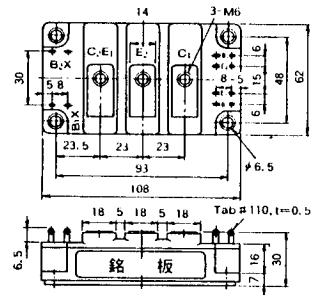
M-7A1B



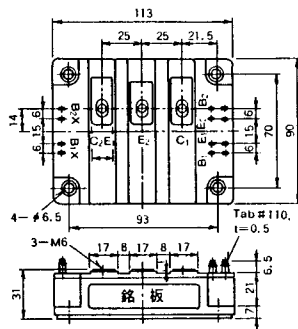
M-7C1A



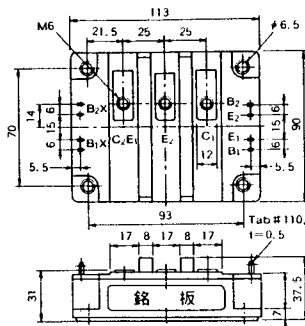
M-8A2C



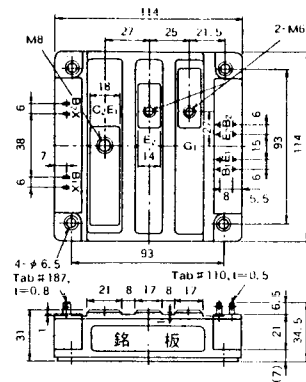
M-10A2A



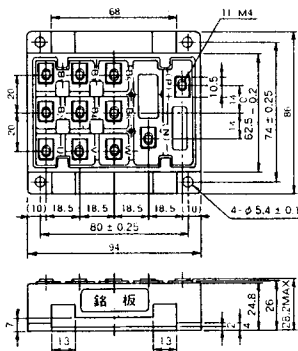
M-10A2B



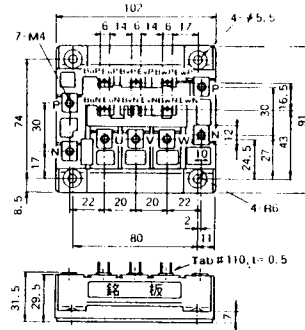
M-11A2A



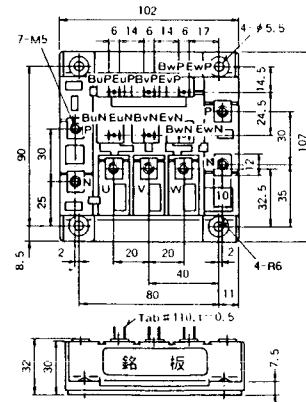
M-12A6A



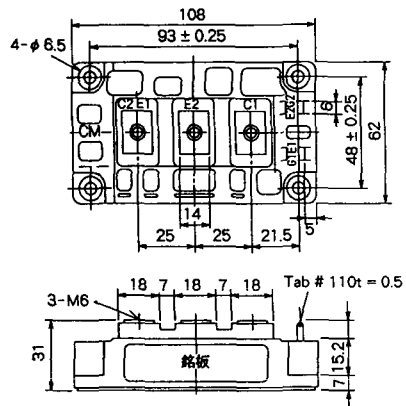
M-12B6A



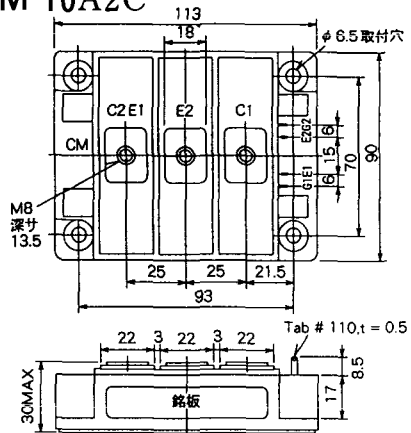
M-12B6B



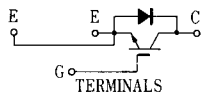
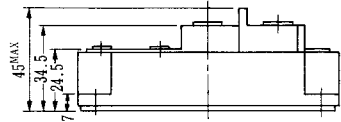
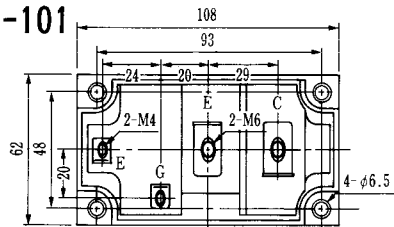
M-9D2B



M-10A2C

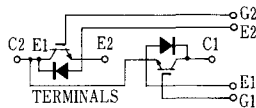
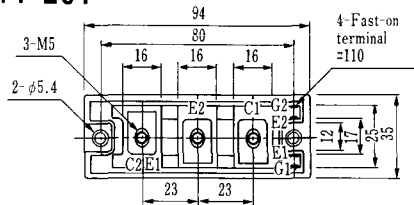


H-101



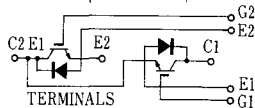
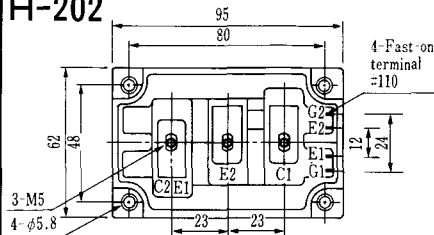
Weight :480g

H-201



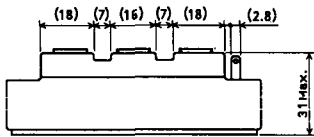
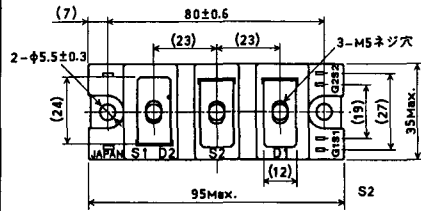
Weight: 200g

H-202



Weight: 360g

LF-J



LF-K

