

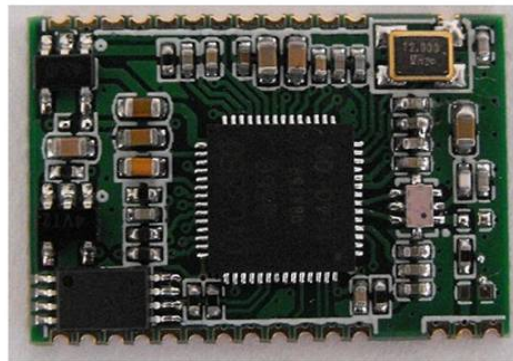
OV3860 Bluetooth Module

Datasheet

一、概述

基于 Class 2 功率等级的 OV3860 近距离蓝牙模块，采用了世界上领先的蓝牙芯片供应商 OV (OMNI VISION) 公司的 BlueCore4-External 蓝牙芯片，完全遵循 BluetoothV2.0 + EDR 蓝牙规范。速率达到 3Mbps。

OV3860 是深圳市颐高盛电子有限公司专业打造的 Class 2 蓝牙精品，充分展示了公司在高频 PCB 板设计，防 EMI 电磁辐射及射频微带天线阻抗控制领域的技术成果。本模块具有接收灵敏度高，低成本，体积小，低功耗、等优点。在无遮挡的情况下，同功率等级的模块点对点传输距离达到 10 多米。



二、功能描述

- 单晶片射频和基带 IC 的 2.4GHz 蓝牙，是一个高集成度、低成本、低功耗的蓝牙立体声音频模块
- 蓝牙 v3.0 技术
- 符合 2Mbps 速率和 3Mbps 的调制模式规范。
- 集成的 15 位线性 8KHz 的采样频率音效解码芯片
- 支持 A2DP V1.2, AVRCP V1.4 profiles。
- 集成 EEPROM，可配置工作模式及参数
- 立体声音频输出可直接驱动 40mW@32Ω speaker 而不需要隔直电容
- 集成上电复位及可编程的低电压监测功能
- 6 个按键输入，包括开关机键、配对键、音量加、音量减、上一曲、下一曲
- 2 个指示灯用于指示不同的工作状态
- 支持连接 7 个从设备

- 低电压电源, 3.6V to 4.2V (支持锂电池供电)
- 支持低功耗模式: Park, Sniff, Hold 和 Deep Sleep
- 符合 RoHS

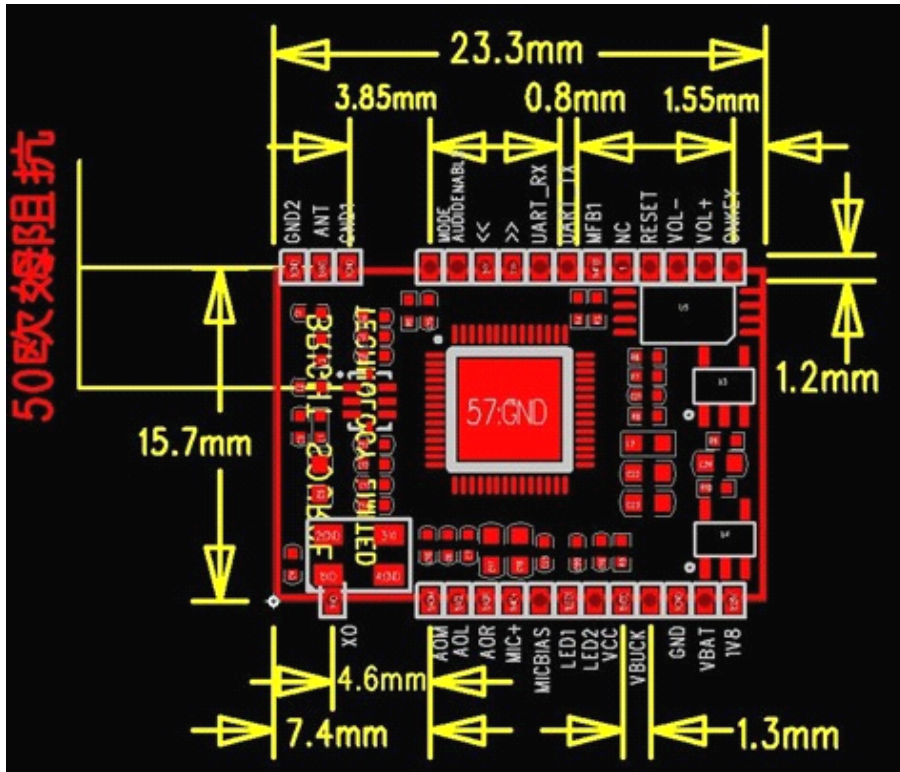
三、应用领域

- 蓝牙立体声耳机
- 蓝牙立体声扬声器
- 蓝牙立体声音响
- 蓝牙打印机, 手持设备
- 蓝牙数据采集与传输
-

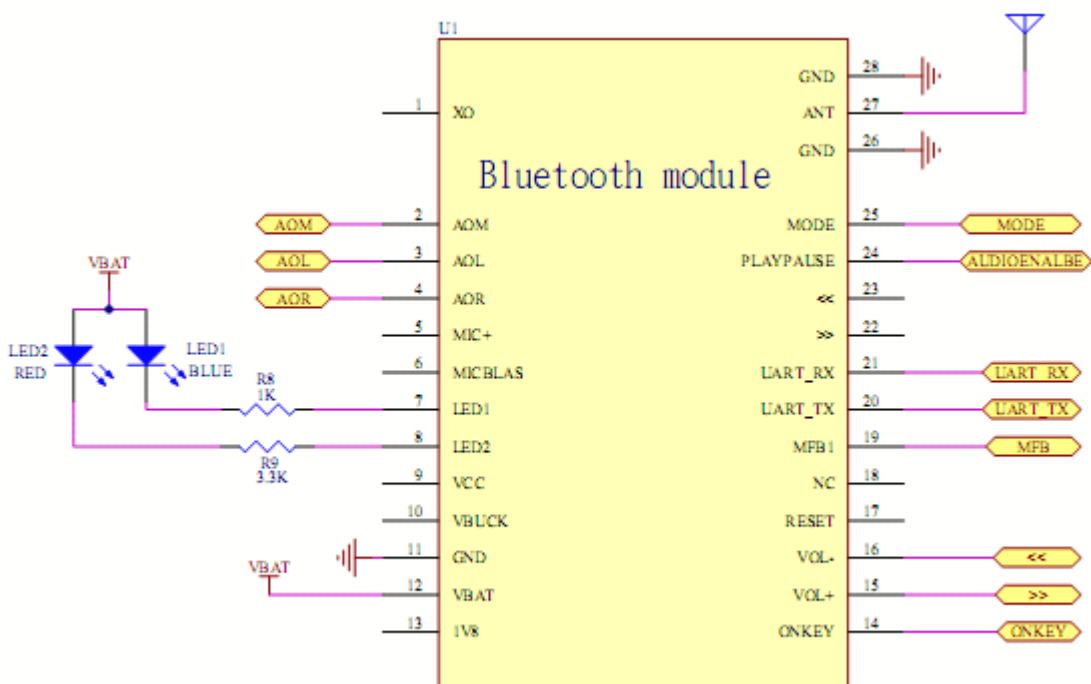
四、技术参数

CATEGORIES	FEATURE	IMPLEMENTATION
Wireless Specification	Bluetooth	Version 2.0
	Frequency	2.402-2.480GHz
	Max Transmit Power	Class2
	Receive Sensitivity	4dBm (at antenna pad)
	Range	Better than -82dBm
	Data Rates	10meters
	UART DATA Transfer Rate	Up to 3Mbps (over the air)
	UART	115200bps
Host Interface	Microphone	No flow control support
Audio Interfaces		Mono microphone input with bias
Profiles		A2DP -Sink Only
		AVRCP -Controller Only
Supply Voltage	Supply	3.6V – 4.2V DC
	IO	1.7V - 3.6V DC
Power Consumption	Current Consumption	Operational - Less than 26 mA (active)
		Idle (sleep) < 1.0mA
Connections	External Antenna	Connection via SMT pad
Physical	Dimensions	15.7mm x 23.3mm x 2.4mm

五、外形尺寸及接口定义



六、模块外接原理图:

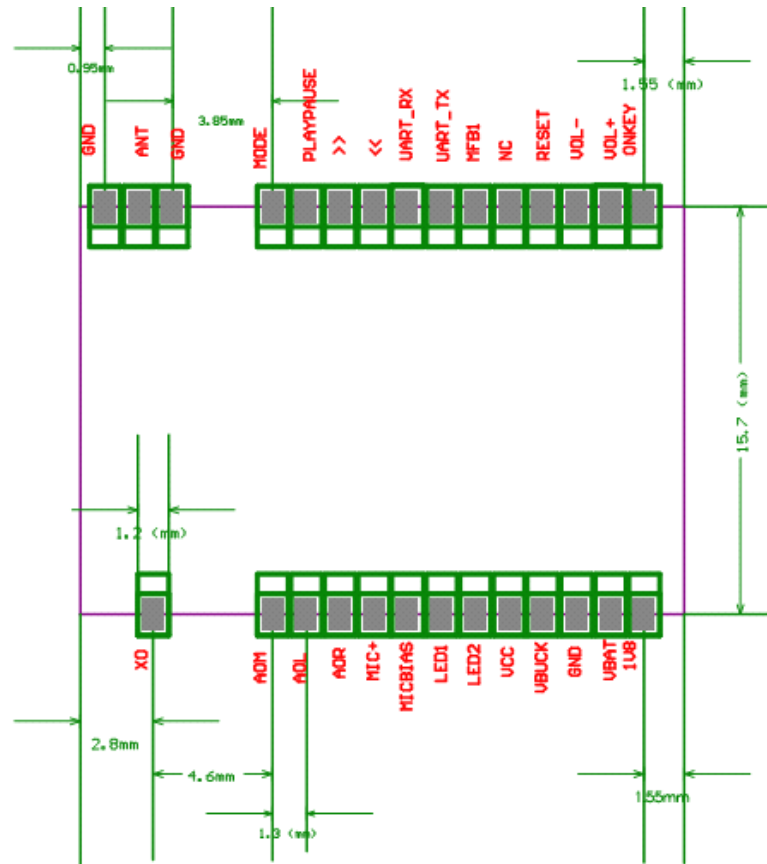


七、PIN 脚定义

(注：模块上脚位并不以顺序排例，脚位定义为以下说明)

名称	类型	描述
AOM	Audio	音频输出公共端
AOL	Audio	左声道音频输出
AOR	Audio	右声道音频输出
NC1	NC	空脚
NC2	NC	空脚
LED1	Sink	指示灯 1 控制端
LED2	Sink	指示灯 2 控制端
NC3	NC	空脚
RESET	Digital	外部复位
GND	Power	地
VBAT	Power	电池供电端
1V8	Power	LDO 输出 1.8V
ONKEY	Digital	开关机按键信号
VOL+	Digital	音量加按键信号
VOL-	Digital	音量减按键信号
SDA	Digital	兼容 I2C 数据信号
SCL	Digital	兼容 I2C 时钟信号
MFB1	Digital	配对按键信号
UART_TX	Digital	UART 发送信号
UART_RX	Digital	UART 接收信号
Prev	Digital	上一曲
Next	Digital	下一曲
PLAY/PAUSE	Digital	播放/暂停按键信号 /控制PA开关
MODE	Power	模式选择
GND	Power	地
ANT	RF	天线接线端
GND	Power	地

八、PCB 封装



九、已知现象：

- 1、部分手机的播放器由于不具备渐入渐出功能，在歌曲播放暂停间有 POP 音；
- 2、由于蓝牙的断线检测为非实时操作，关闭音箱手机端断开有延迟
- 3、自动回联功能与自动关机功能互斥，打开自动回联功能后不能实现自动关机
- 4、当机内配对列表中存在已配对设备并打开自动回联功能时，自动回联动作可能与手机端配对动作发生碰撞导致偶尔出现配对失败的现象

特别注意：

- 1、蓝牙模组粘贴区域内 PCB 顶层尽量不要走线或铺铜(建议加铺丝印油)；
- 2、模组底部射频测试点区域 PCB 顶层严禁走线或铺铜;天线区域(蓝色标示区域)应尽可能远离金属物，PCB 板各层不得在此区域走线，铺铜，电源层和电源参考层也不得穿过此区域。
- 3、通常将蓝牙模块天线部位靠近 PCB 板边沿安放，PCB 板天线区域开槽。
- 4、为了减小信号传输损耗，应使天线位于表层（顶层或底层），尽量不要打过孔，并且天线走线与铺铜间距应大于正常间距 2 倍以上。
- 5、天线的信号走线应尽可能短，应走表层，良好屏蔽，一般长度为 30----50mm，宽度为 1.2mm。