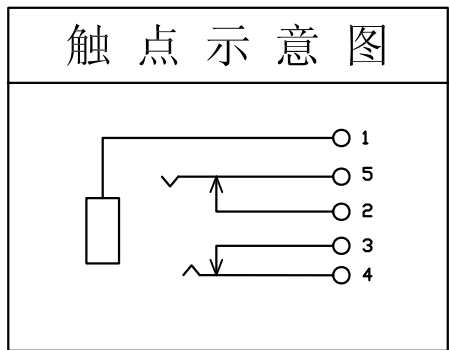
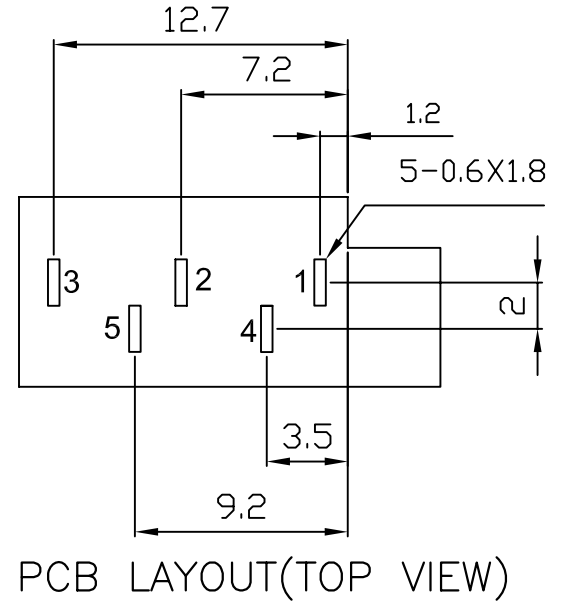
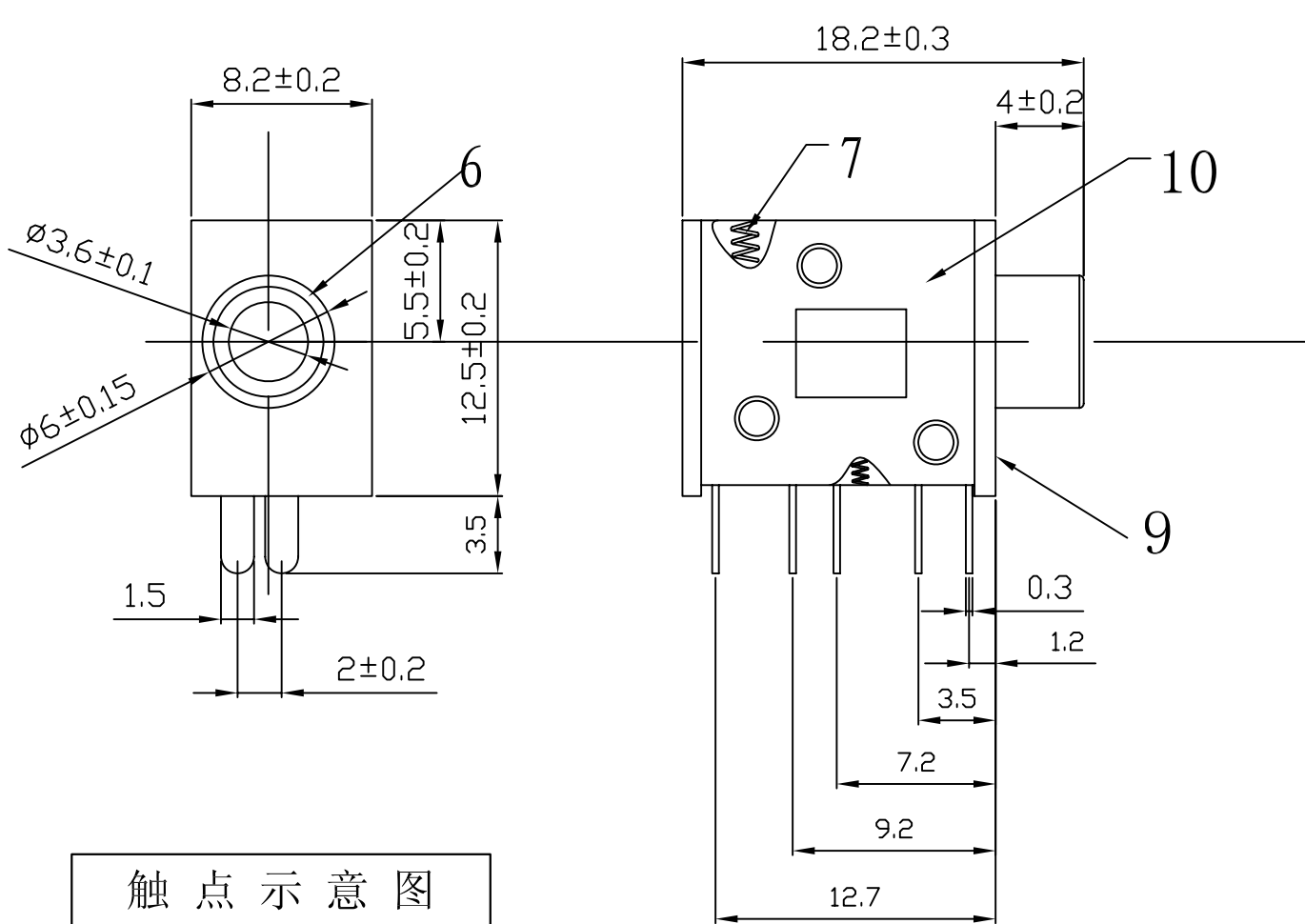


RoHS

Mark	ECN NO.	DESCRIPTION	DESIGN	Date:



序号	名称	数量	材料	电镀
1	接线脚	1	黄铜	银/铜锡
2	接线脚	1	黄铜	银/铜锡
3	接线脚	1	黄铜	银/铜锡
4	接线脚	1	黄铜	银/铜锡
5	接线脚	1	黄铜	银/铜锡
6	铜套	1	铜合金	铜锡
7	弹簧	2	钢丝	铜锡
8				
9	基座	1	PBT	
10	盖子	1	PBT	

Tolerance	Model Name: PJ-325-5P (PHONE JACK) 90度 (外铜套)				Drawing: Li Jian	
X.X ±0.25	Model No: WLPN-005A				Checked: Li Jian	
X.XX ±0.15	UNIT:	SCALE:	REVISION:	SHEET	Approved: WEI JI YANG	
X.XXX ±0.10	mm	FULL	A1	1/1	Date: 2011.08.08	
Angle ±2.0°	<b>WLCO</b> 深圳市兴万联电子有限公司 SHENZHEN XINGWANLIAN TECHNOLOGY CO., LTD				DWG NO.	
					FILE: C	