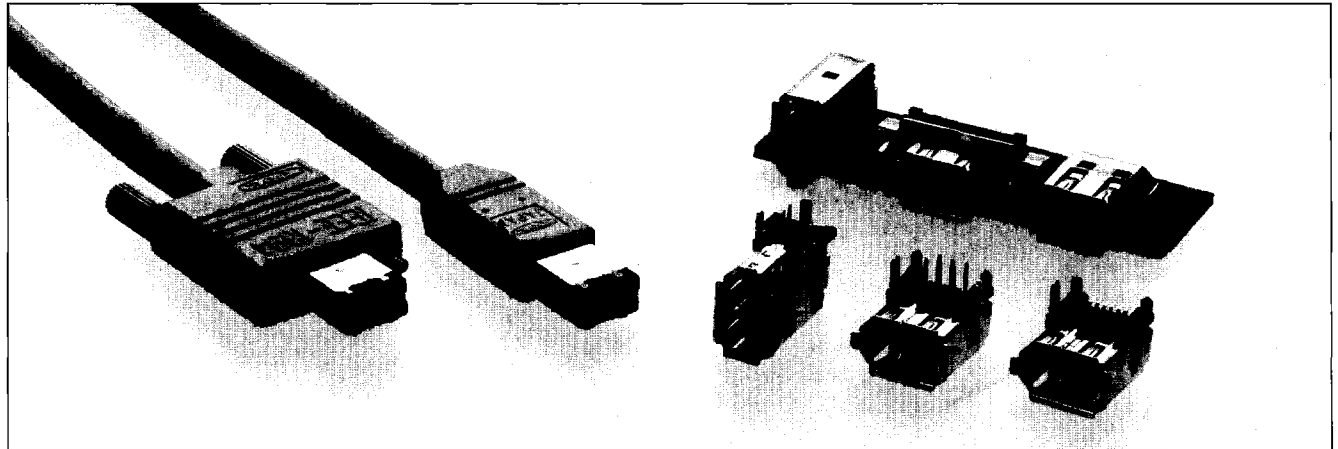


New Products

FOR IEEE 1394 HIGH PERFORMANCE SERIAL BUS HSB SERIES CONNECTOR



JE-HSB-01



HSB series is a high performance Shielded I/O connector serialbus that will allow increased transmission speeds for multi-media applications in accordance with IEEE1394.

■APPLICATIONS

Computers, Disk drives, Printers, Scanners, Camcorders, Digital cameras, Host adapter cards and other multi-media devices.

■FEATURES

- Data transmission rates of 100, 200 and 400Mbps.
- 6 reliable ribbon style contacts, 2 pair signal and 2 power.
- Fully shielded design features protection from electrostatic discharge.
- Power and ground contacts feature a premating design for circuit protection.

■SPECIFICATIONS (仕様)

- Voltage Rating (定格電圧) : 30 Volt AC(r.m.s.)
- Current Rating (定格電流) : 1.5 A/contact
- Dielectric Withstanding Voltage (耐電圧) : 500 volt DC for 1 minute
- Insulation Resistance (絶縁抵抗) : 100 Megohm min. at 500 Volt DC
- Contact Resistance (コンタクト間接触抵抗) : 30 milliohm max.
- Shell Resistance (シエル間抵抗) : 50 milliohm max.

HSBシリーズは、IEEE1394規格に準拠した、マルチメディア機器対応の高速シリアルバス用コネクタです。

■用途

パソコン、HDD、FDD、プリンター、スキャナー、ビデオ、デジタルカメラ、ホストアダプターカード、その他マルチメディア機器。

■特長

- データ転送速度100、200および400Mbpsの高速シリアルバスをサポートします。
- 芯数は6芯(信号4芯、電源2芯)でコンタクトはリボン形の採用により、コジリに強く安定した接触が得られます。
- コネクタシエル、フードインナーシエルが金属製、フードは樹脂製なのでEMI、ESD対策は万全です。
- 回路保護のため、電源コンタクトと信号コンタクトの接触タイミングをずらすシーケンス構造となっています。



SALES OFFICES

● DDK Ltd.(JAPAN)	:Tel. 0285-84-7861	Fax. 0285-82-9036
● DDK HONG KONG LTD.	:Tel. 2369-7028	Fax. 2369-7392
● DDK ELECTRONICS S'PORE PTE LTD	:Tel. 271-1151	Fax. 271-2345
● DDK ELECTRONICS,INC.(USA)	:Tel. 408-980-8344	Fax. 408-980-9750
● DDK ELECTRONICS(EUROPE).LTD.(UK)	:Tel. 01959-5-61224	Fax. 01959-5-61034
● DDK(THAILAND)LTD.	:Tel. 02-529-1428	Fax. 02-529-1427

Enterprise / Technology

Manufacturers Representative Inc. 1984
249 Ayer Road-5** Harvard, Ma. 01451
Ph: 978.772.6003**Fax: 978.772.9878
e-mail: enter99@bicnet.net

Specifications are subject to change without notice for purposes of product modification.

このカタログの仕様等は、改良等で予告なく変更することがありますので、ご了承願います。

MATERIALS / FINISHES

- Contact (コンタクト) ..Copper alloy (銅合金)
/Mating area (接触部) : 0.76μm(30μ inch) Gold over Nickel plating
Tail area (テール部) : Tin-lead plating
- Insulator (絶縁物) ..PBT or PA resin (UL94V-0) color black
- Shell (シエル) ..Copper alloy (銅合金) or Steel(鋼)
/Tin-lead plating

PART NUMBERING CODE (品名構成)
PLUG HARNESS (ケーブルハーネス)

HSB-H A A-A X X
 ① ② ③ ④

- ① Connector A style (コネクタAスタイル)
A:Standard type (標準タイプ)
C:Screw lock type (ネジロックタイプ)
- ② Connector B style (コネクタBスタイル)
A:Standard type (標準タイプ)
C:Screw lock type (ネジロックタイプ)
- ③ Cable style (ケーブルスタイル)
:See Table-2 (表-2 参照)
- ④ Cable length (ケーブル長さ)
07:L=0.7m
20:L=2.0m
45:L=4.5m

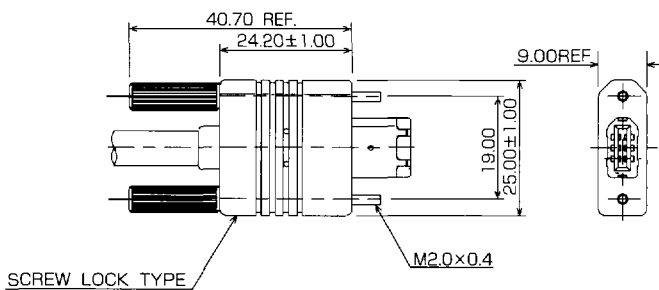
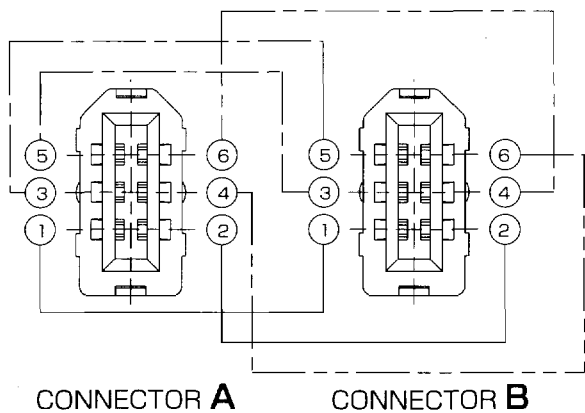
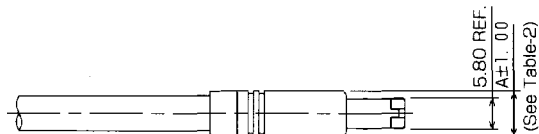
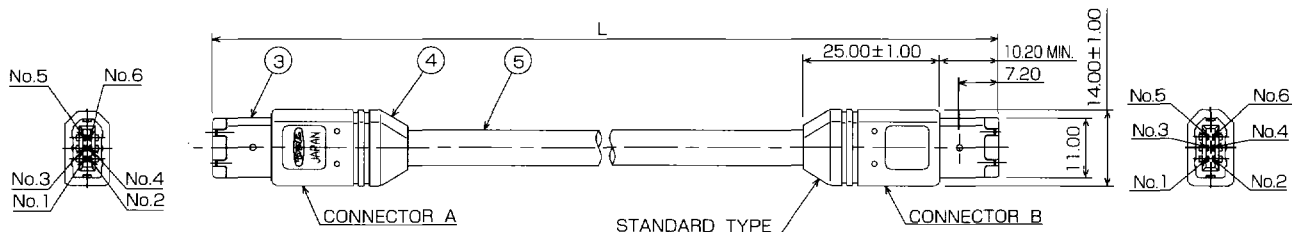
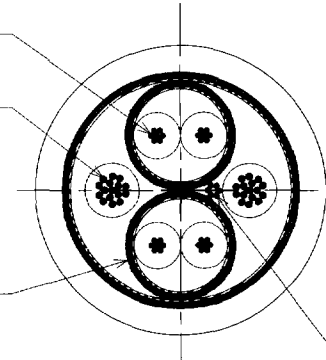
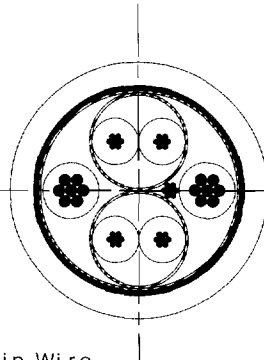


TABLE-1 (WIRING STRUCTURE)

表-1 (配線表)

CONNECTOR A CONTACT NUMBER	SIGNAL	WIRE COLOR	CONNECTOR B CONTACT NUMBER
1	VP	WHITE	1
2	VG PAIR SHIELD	BLACK	2
3	TPB*	RED	5
4	TPB	GREEN	6
5	TPA*	ORANGE	3
6	TPA	BLUE	4
SHELL	OUTER SHIELD		SHELL

TABLE-2 (APPLICABLE CABLE)

DDK P/N	HSB-HXX-AXX	HSB-HXX-BXX
Signal Wire		
Power Wire		
Inner Shield		
Jacket Diam.	$\phi 6.1\text{mm}$	$\phi 5.5\text{mm}$
Inner Shield	aluminum polyester tape + tinned copper	aluminum polyester tape
Straddle Signal Wire	AWG 28	AWG 28
Straddle Power Wire	AWG 22	AWG 22
Straddle Drain Wire	AWG 28	AWG 28
Hood Dimension "A"	9.6mm	8.4mm
Remark	1394 Standard	Slim Type

RIGHT ANGLE FLAT RECEPTACLE (ライトアングルフラットレセプタクル)

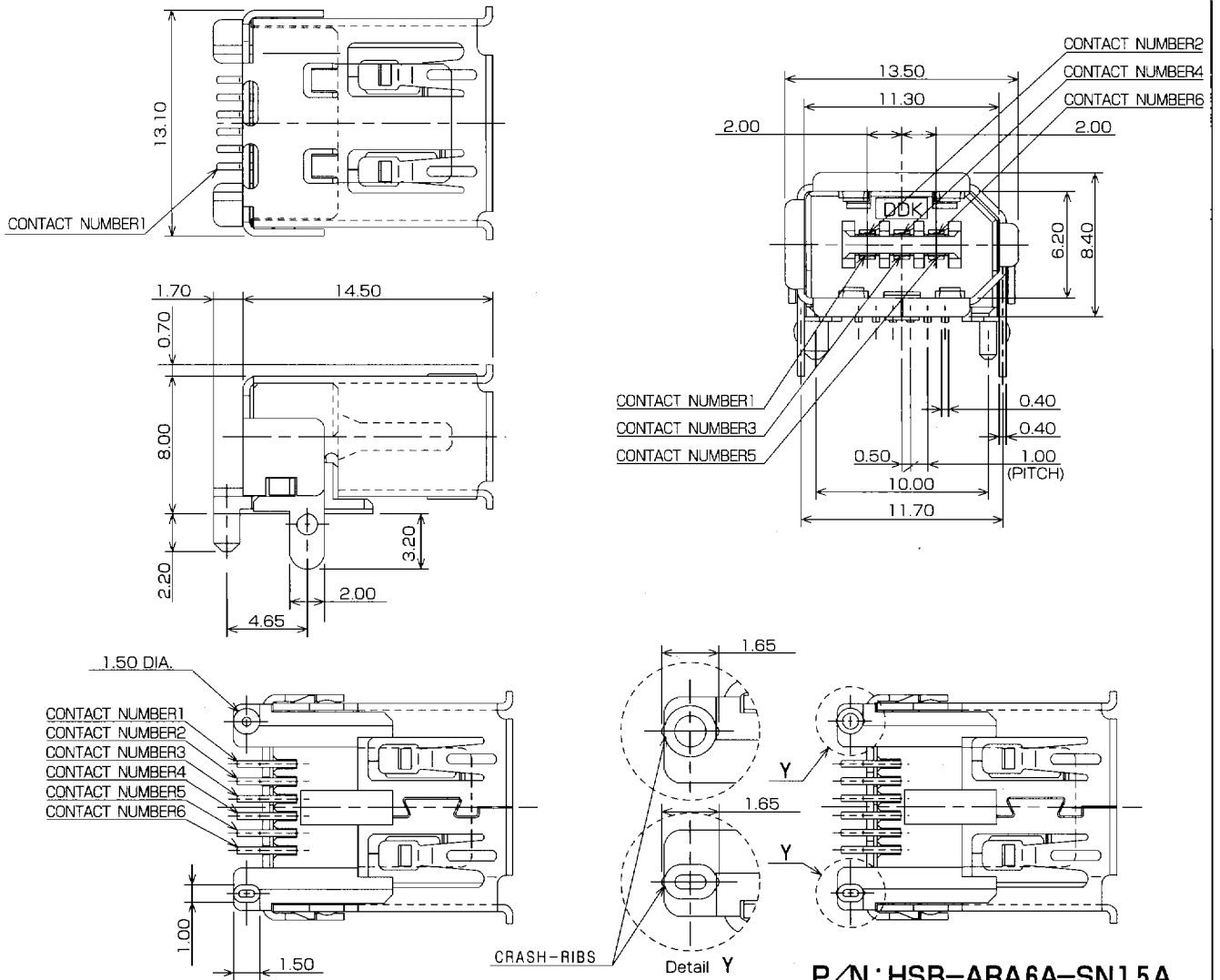
HSB-ARA6 $\frac{2}{\textcircled{1}}$ - $\frac{\text{SN}}{\textcircled{2}\textcircled{3}}$ 15A

- ① Insulation shape (インシュレーター種別)
 2: Without crush-rib (クラッシュリブ無し)
 A: With crush-ribs (クラッシュリブ有り)
- ② Contact tail shape (コンタクトテール形状)
 S: Surface mounting type (SMTタイプ)
 T: Through hole dip type (スルーホールディップタイプ)
- ③ Contact tail length (コンタクトテール長さ)
 N: Surface mounting type (SMTタイプ)
 1: 3.2mm thick PCB-applicable through hole type
 (スルーホールディップタイプに適用)

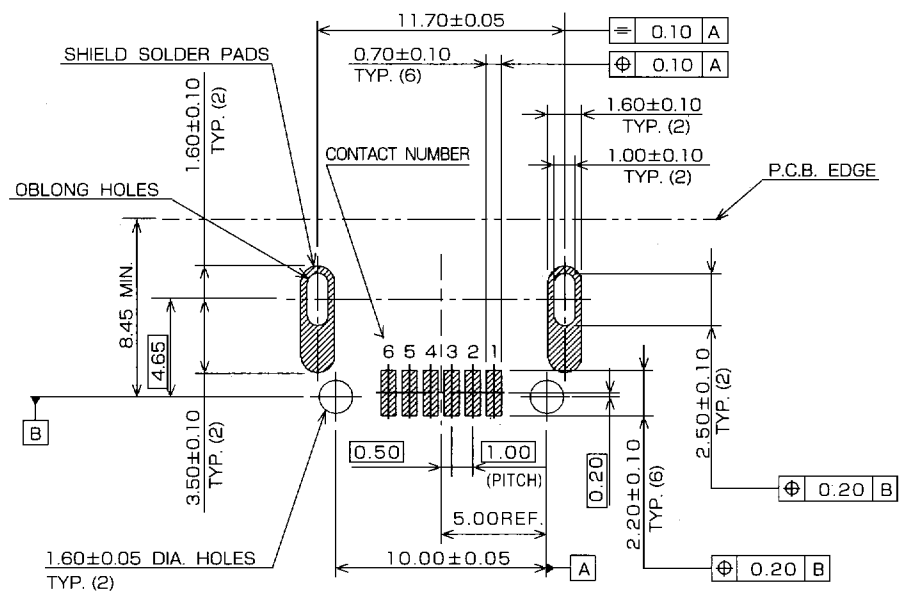
RIGHT ANGLE UPRIGHT RECEPTACLE (ライトアングルアップライトレセプタクル)

HSB-ARB62-T $\frac{2}{\textcircled{1}}$ 15A

- ① Contact tail length (コンタクトテール長さ)
 2: 3.0mm
 3: 3.0mm with kinked tail (キンク加工有り)



P/N: HSB-ARA6A-SN15A

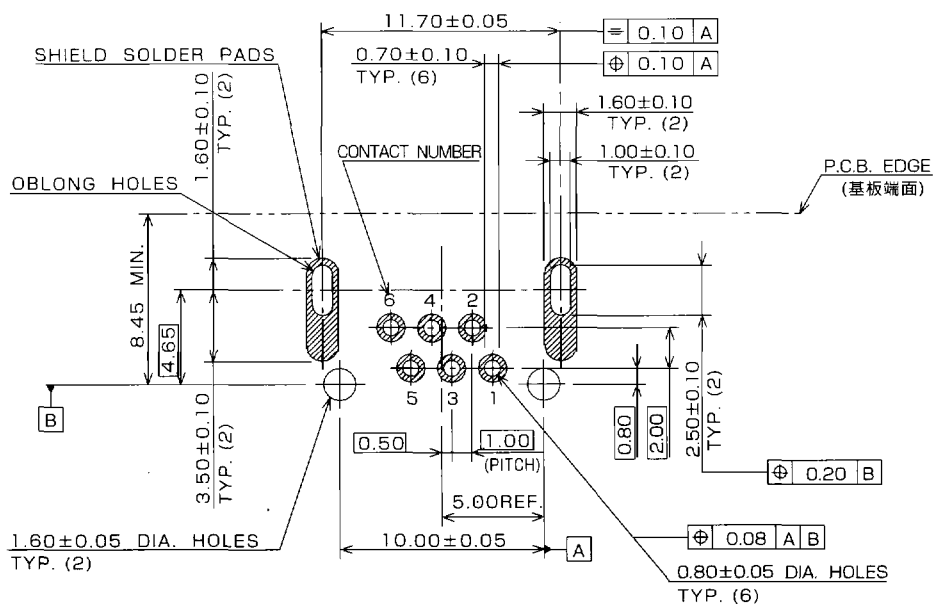
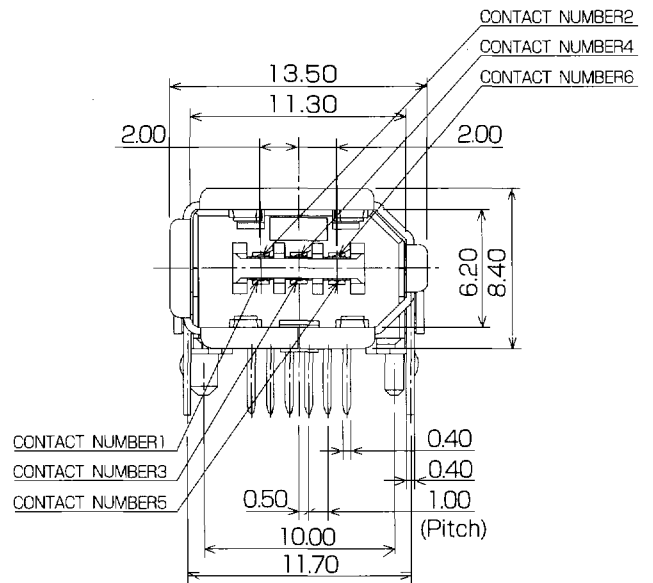
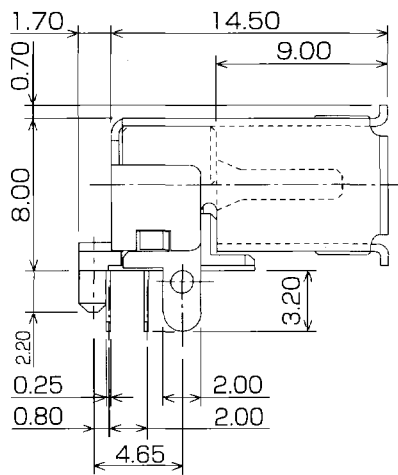
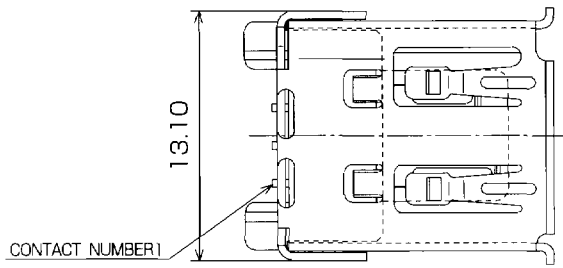


(CONNECTOR MOUNTING SIDE VIEW)

(コネクタ搭載面から見た図)

RECOMMENDED P.C.B. THICKNESS(推奨基板厚さ)

: $t = 1.60 \pm 0.19$



(CONNECTOR MOUNTING SIDE VIEW)

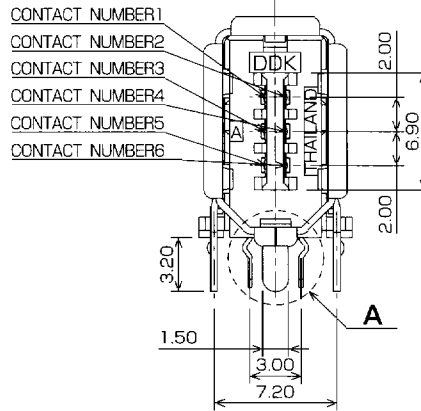
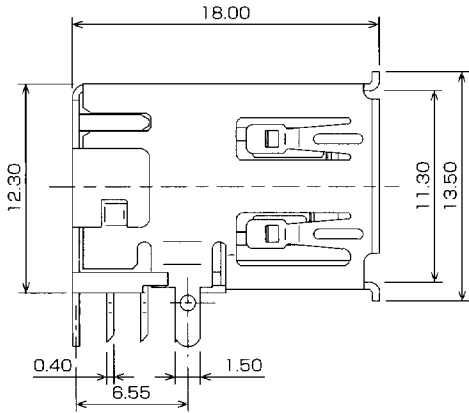
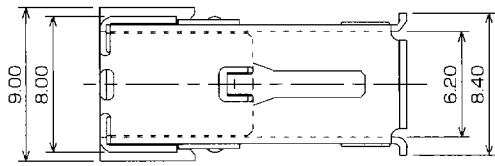
(コネクタ搭載面から見た図)

RECOMMENDED P.C.B. THICKNESS (推奨基板厚さ)

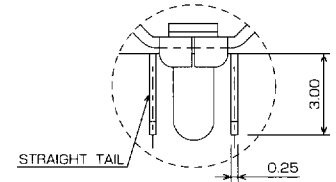
: t=1.60±0.19

HSB-ARB62-TX15A

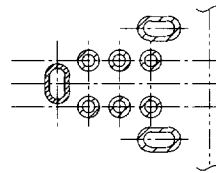
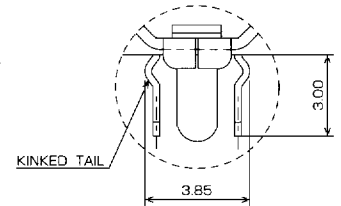
Unit : mm



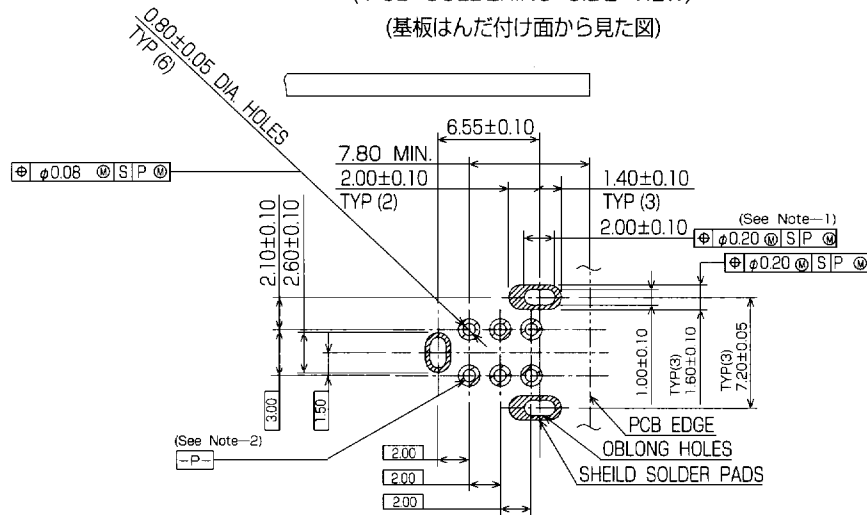
Detail A
P/N : HSB-ARB62-T215A



P/N : HSB-ARB62-T315A



(PCB SOLDERING SIDE VIEW)
(基板はんだ付け面から見た図)



(CONNECTOR MOUNTING SIDE VIEW)

(コネクタ搭載面から見た図)

RECOMMENDED P.C.B. THICKNESS

(推奨基板厚さ)

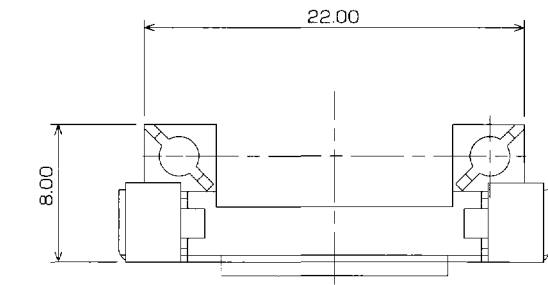
:t = 1.60 ± 0.19

Note (注記)

1. PCB mounting surface is datum S ; thickness is not specified.
(PCBの実装面は、基準Sである。; 厚さ規定はなし。)
2. Datum P hole excluded from positional tolerance.
(基準Pのホールは、位置の公差から除外している。)

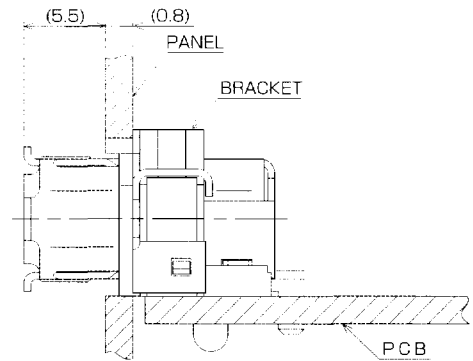
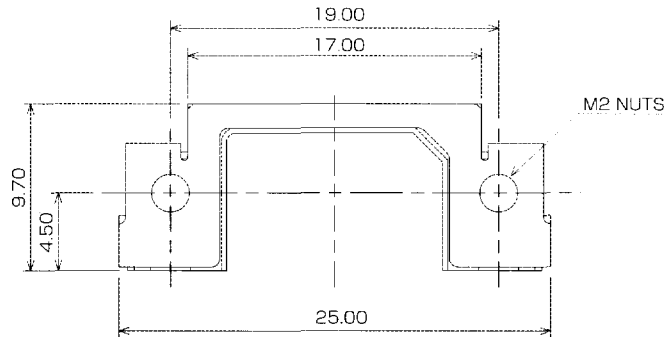
Bracket HSB-R001 (ブラケット)

Unit : mm

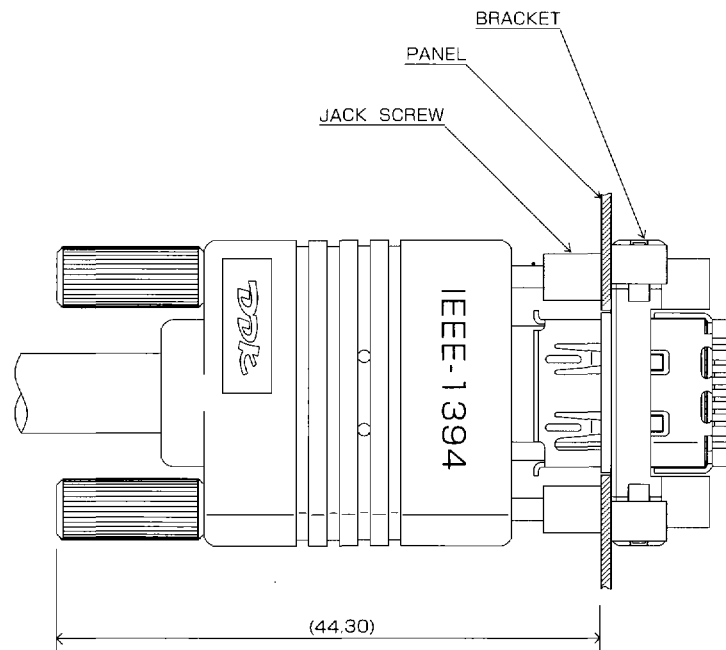


Features:

- Metal plate for EMI
- Plastic Holder for Electrical Isolation
- Mounting Hole for Jack Screw



Mating Configuration



NOTICE

1. Sales lot or ordering

For each of products, a minimum lot for ordering is specified.

Also, there are products which are supplied custom-made. When ordering, please contact us and confirm ordering procedures.

注

1. 製品ご採用に際して
当製品には、受注最小ロットが設定されております。
また、受注後生産する製品もありますので、製品ご
注文の際には、お問い合わせ下さい。