

# SLIDE SWITCHES

## Momentary Slide Switches Pb Free

### ■ 特 長

1. モーメンタリータイプのため音量調整、機能選択が片手で簡単に実行できます。
2. 小型、薄型、軽量タイプです。
3. 端子バタツキ(コプラナリティ)は0.1mm以下です。

### ■ Features

1. With this momentary switch loudness adjustment and function selection no longer requires the use of both hands.
2. The small and low profile design.
3. Terminal coplanarity is no greater than 0.1mm.

### ■ 仕 様 Specification

図番 Part No.		JSS1210-01□□F	JSS1210-05□□F	JSS1220-02□□F
定格 Rating		DC4V 0.3A	DC3V 1.5mA	DC5V 0.2A
接触抵抗 Contact Resistance		100mΩ以下 100mΩ max.	100mΩ以下 100mΩ max.	100mΩ以下 100mΩ max.
絶縁抵抗 Insulation Resistance		100MΩ以上 100MΩ min.	100MΩ以上 100MΩ min.	100MΩ以上 100MΩ min.
耐電圧 Withstanding Voltage		AC100V 1分間 100V AC for 1 min.	AC100V 1分間 100V AC for 1 min.	AC100V 1分間 100V AC for 1 min.
回路 Circuit		1回路2接点 SPDT	1回路2接点 SPDT	1回路2接点 SPDT
動作タイプ Operating Type	左方向 Left Direction	モーメンタリー Momentary	モーメンタリー Momentary	モーメンタリー Momentary
	右方向 Right Direction	モーメンタリー Momentary	モーメンタリー Momentary	—
作動力 Operating Force	モーメンタリー Momentary	1.25±0.75N	1.25±0.75N	2.0±0.75N
	スライド Slide	—	—	—
ストローク Stroke	モーメンタリー Momentary	1.5mm	1.0mm	2.85mm
	スライド Slide	—	—	—
動作寿命 Operating Life	モーメンタリー Momentary	5万回 50,000 cycles	30万回 300,000 cycles	2万回 20,000 cycles
	スライド Slide	—	—	—
リフローはんだ条件 Reflow Soldering Condition	ピーク温度 Peak Temperature	240℃以下 240℃ max.	240℃以下 240℃ max.	250℃以下 250℃ max.
	ピーク時間 Peak Time	215℃ 30秒以下 215℃, 30 sec. max.	215℃ 30秒以下 215℃, 30 sec. max.	230℃ 30秒以下 230℃, 30 sec. max.
手はんだ条件 Manual Soldering Condition	こて先温度 Temperature of Iron Tip	300℃±10℃	300℃±10℃	350℃±10℃
	はんだ付け時間 Soldering Time	3秒以下 3 sec. max.	3秒以下 3 sec. max.	3秒以下 3 sec. max.
保存温度範囲 Storage Temperature Range		−25℃～+85℃	−25℃～+85℃	−25℃～+85℃
使用温度範囲 Operating Temperature Range		−10℃～+70℃	−10℃～+70℃	−10℃～+70℃

# SLIDE SWITCHES

## Momentary Slide Switches

Pb Free

### ■ 用途

携帯電話、PHS等

### ■ Application

Cellular and PHS phone, etc.

□□	梱包/Packing
01	製品図番/Product Part No.
11	エンボステーピング梱包 Embossed Taping Pack


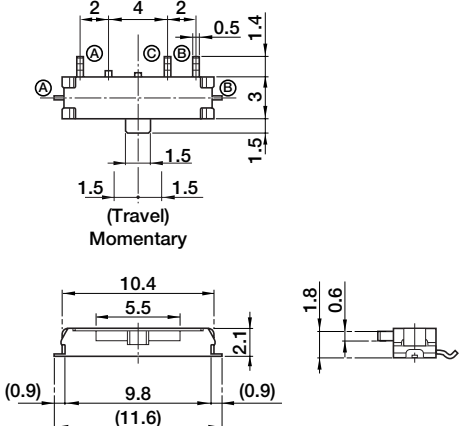
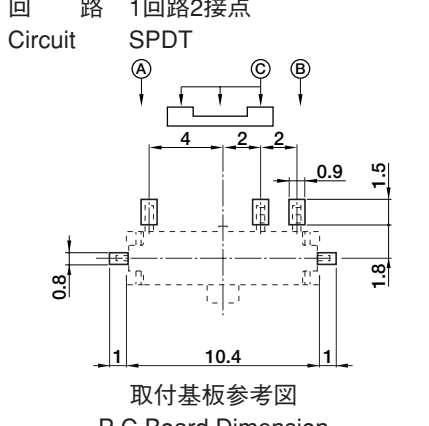

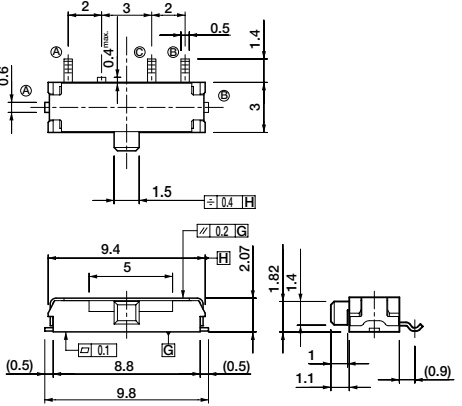
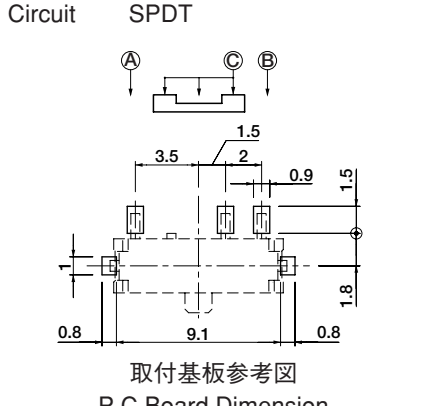

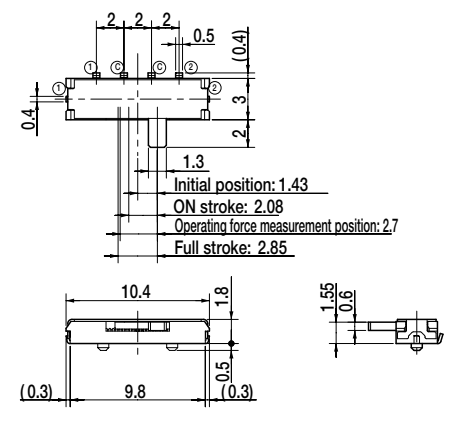
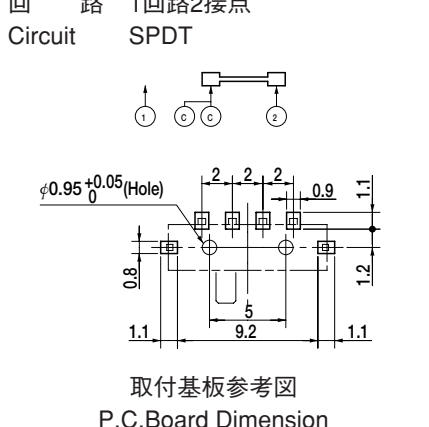

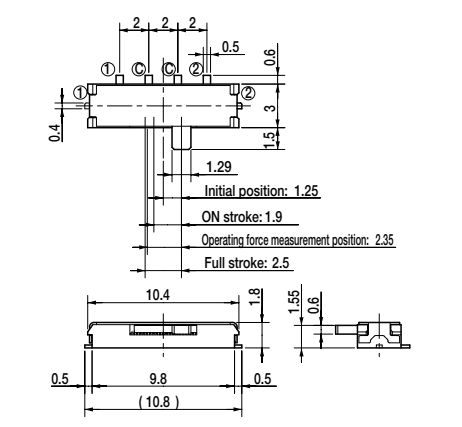
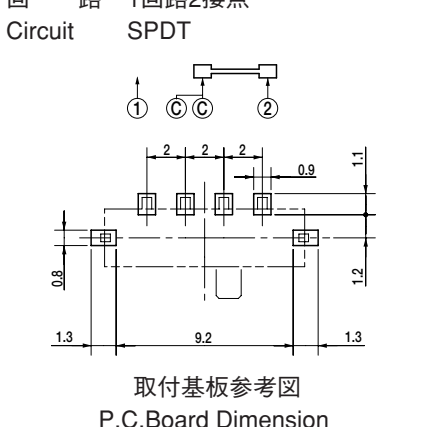
※01は製品図番で、納入はエンボステーピング梱包となります。  
01 is product part No. and delivery will be made on embossed tape.

JSS1220-03□□F	JSS1220-04□□F	JSS1310-01□□F	JSS1310-03□□F
DC5V 10mA	DC5V 10mA	DC4V 0.3A	DC5V 100mA
100mΩ 以下 100mΩ max.	100mΩ 以下 100mΩ max.	100mΩ 以下 100mΩ max.	200mΩ 以下 200mΩ max.
100MΩ 以上 100MΩ min.	100MΩ 以上 100MΩ min.	100MΩ 以上 100MΩ min.	100MΩ 以上 100MΩ min.
AC100V 1分間 100V AC for 1 min.	AC100V 1分間 100V AC for 1 min.	AC100V 1分間 100V AC for 1 min.	AC500V 1分間 500V AC for 1 min.
1回路2接点 SPDT	1回路2接点 SPDT	1回路3接点 SP3T	1回路3接点 SP3T
モーメンタリー Momentary	—	モーメンタリー Momentary	モーメンタリー Momentary
—	モーメンタリー Momentary	モーメンタリー Momentary	スライド Slide
1.2±0.4N	1.2±0.4N	1.25±0.75N	1.4±0.8N
—	—	—	1.6±1.0N
2.5mm	2.5mm	1.5mm	1.7mm
—	—	—	1.5mm
10万回 100,000 cycles	10万回 100,000 cycles	5万回 50,000 cycles	10万回 100,000 cycles
—	—	—	5万回 50,000cycles
250℃ 以下 250℃ max.	250℃ 以下 250℃ max.	240℃ 以下 240℃ max.	250℃ 以下 250℃ max.
230℃ 30秒以下 230℃, 30 sec. max.	230℃ 30秒以下 230℃, 30 sec. max.	215℃ 30秒以下 215℃, 30 sec. max.	230℃ 30秒以下 230℃, 30 sec. max.
350℃ ±10℃	350℃ ±10℃	300℃ ±10℃	350℃ ±10℃
3秒以下 3 sec. max.	3秒以下 3 sec. max.	3秒以下 3 sec. max.	3秒以下 3 sec. max.
-25℃ ~ +85℃	-25℃ ~ +85℃	-25℃ ~ +85℃	-25℃ ~ +85℃
-10℃ ~ +70℃	-10℃ ~ +70℃	-10℃ ~ +70℃	-10℃ ~ +70℃

# SLIDE SWITCHES

## Momentary Slide Switches Pb Free


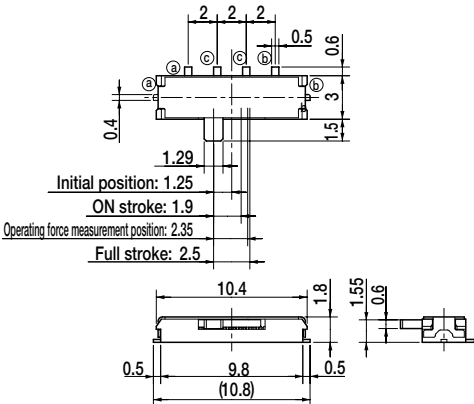
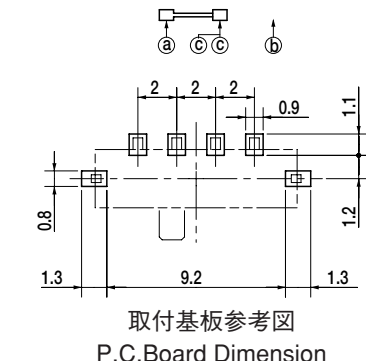
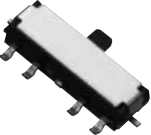
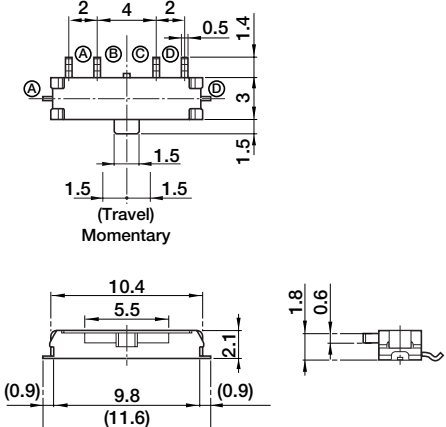
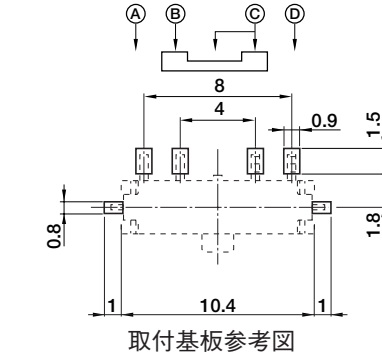

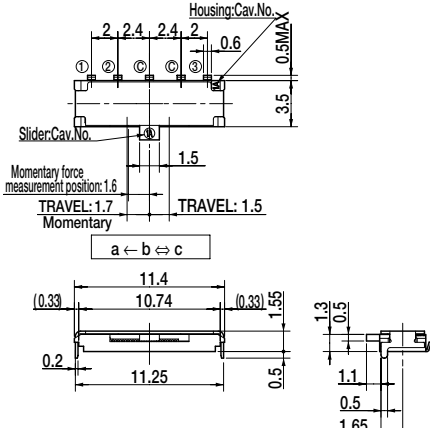
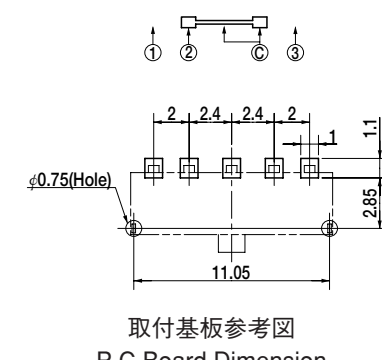
SLIDE SWITCHES

<p><b>JSS1210-01</b>□□F</p>  <p>3,000 pcs/reel</p>	 <p>(Travel) Momentary</p>	<p>回路 1回路2接点 Circuit SPDT</p>  <p>取付基板参考図 P.C.Board Dimension</p>
<p><b>JSS1210-05</b>□□F</p>  <p>4,500 pcs/reel</p>		<p>回路 1回路2接点 Circuit SPDT</p>  <p>取付基板参考図 P.C.Board Dimension</p>
<p><b>JSS1220-02</b>□□F</p>  <p>2,500 pcs/reel</p>	 <p>Initial position: 1.43 ON stroke: 2.08 Operating force measurement position: 2.7 Full stroke: 2.85</p>	<p>回路 1回路2接点 Circuit SPDT</p>  <p>取付基板参考図 P.C.Board Dimension</p>
<p><b>JSS1220-03</b>□□F</p>  <p>2,500 pcs/reel</p>	 <p>Initial position: 1.25 ON stroke: 1.9 Operating force measurement position: 2.35 Full stroke: 2.5</p>	<p>回路 1回路2接点 Circuit SPDT</p>  <p>取付基板参考図 P.C.Board Dimension</p>

# SLIDE SWITCHES

## Momentary Slide Switches

Pb Free

<p><b>JSS1220-04□□F</b></p>  <p>2,500 pcs/reel</p>	 <p>Initial position: 1.25 ON stroke: 1.9 Operating force measurement position: 2.35 Full stroke: 2.5</p>	<p>回路 1回路2接点 Circuit SPDT</p>  <p>取付基板参考图 P.C.Board Dimension</p>
<p><b>JSS1310-01□□F</b></p>  <p>3,000 pcs/reel</p>	 <p>(Travel) Momentary</p>	<p>回路 1回路3接点 Circuit SP3T</p>  <p>取付基板参考图 P.C.Board Dimension</p>
<p><b>JSS1310-03□□F</b></p>  <p>2,000 pcs/reel</p>	 <p>Housing.Cav.No. Slider.Cav.No. Momentary force measurement position: 1.6 TRAVEL: 1.7 Momentary TRAVEL: 1.5 a ← b ⇄ c</p>	<p>回路 1回路3接点 Circuit SP3T</p>  <p>取付基板参考图 P.C.Board Dimension</p>