

Automotive Flashers Controller LT4761

LT4761 汽车闪光器专用集成电路

一、概述

LT4761 是为汽车转向及报警信号闪光器设计的专用集成电路。若遇前后任一转向指示灯发生故障时，闪光频率立刻自动提高一倍，向司机报警。

二、工作原理

该电路由外接 RC 振荡信号直接耦合输入三角波，经受控振荡、电流放大，输出具有强驱动的方脉冲，当取样监控到负载减小一半时，相应的比较器动作，引起振荡频率增大一倍的变化。当电源电压产生瞬态脉冲（± 100V）时，保护电路自动导通分流或箝位限幅达到保护的目的。该电路输出信号可提供 120 – 200mA 的驱动电流。

三、特点

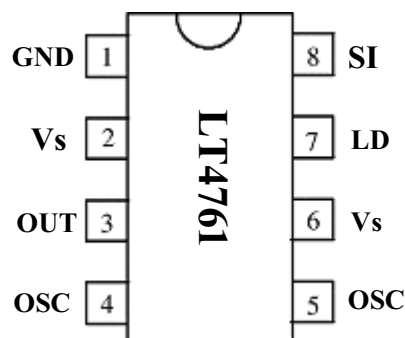
静态工作电流 5mA；工作电压宽，最高可以调到 33V。

四、引出脚及其功能：

LT4761 有标准 DIP8(直插式) 和 SO8(贴片式) 两种封装供你选择，引线排列及功能如图所示。

引脚介绍 Pin Description

引脚 pin	符号 symbol	功能 function	
1	GND	地	IC ground
2	Vs	电源电压	Supply voltage
3	OUT	继电器控制输出	Relay control output
4	OSC	振荡器	Oscillator
5	OSC	振荡器	Oscillator
6	Vs	电源电压	Supply voltage
7	LD	灯故障检测	Lamp failure detection
8	SI	启动输入	Start input



引脚图 Figure pinning



丹东华奥电子有限公司

网址 <http://www.huaaoe.com> 电邮 E-mail : 6179223@vip.163.com 电话 Tel : 86-0415-6161121

Automotive Flashers Controller LT4761

四、参数规范值 Parameter Standard

参数 Parameters	测试条件 Test condition	符号 Symbol	最小值 min	典型值 typ	最大值 max	单位 Unit
电池工作电压 Battery work voltage		VB	9.5	13	18	V
电源电流 Supply current	工作电压 $R = L^*/L^*$ Work voltage $R = L^*$	Icc		150 30	200 80	mA
输出电流 Output current	工作电压 $R_j = 100\Omega$ Work voltage 引线 4=Vcc 引线 7=GND	IOH		120	200	mA
	工作电压 $R_j = 100\Omega$ Work voltage 引线 4=GND 引线 7=Vcc	IOL		10	100	μ A
闪光频率 Gleam frequency	工作电压 $R1=120K$ Work voltage $C1=3.3\mu$ $R=2L^*$		70	80	90	次/分 T/M
	工作电压 $R1=120K$ Work voltage $C1=3.3\mu$ $R=1L^*$		140	160	180	次/分 T/M
取样电阻 Take a sample resistance	正常工作 Normal work	Rs	0.015	0.017	0.02	Ω

注：1、L* 灯泡规格为 12V/21W 2、Rj 为继电器线圈电阻 100 Ω 3、工作电压取 13V

丹东华奥电子有限公司

网址 <http://www.huaaoe.com> 电邮 E-mail : 6179223@vip.163.com 电话 Tel : 86-0415-6161121

Automotive Flashers Controller LT4761

五、典型应用图 Typical Utility Graph

1、12V 闪光器

$R_1 = 91K - 120K$ $R_2 = 3.0K$ $R_3 = 330\Omega$ $R_{s^*} = 0.017\Omega$ $C_1 = 3.3\mu/50V$

R_j 、 K_j 为继电器，线圈电阻 $R_j - 100\Omega$

L^* 为 12v /21w 灯泡

外接电路稍加改动可与境外型号的 U243B 和 U2043 互换使用。

2、24V 闪光器

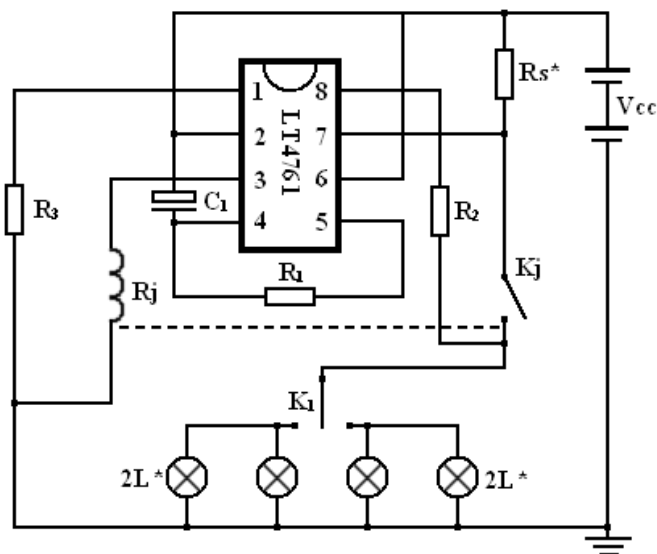
第一种方法：线路原理图同 12V 闪光器，各元器件值如下：

$R_1 = 91K \sim 120K$ $R_2 = 3.0K$ $R_3 = 2.5K$ $R_{s^*} = 0.036 \sim 0.04\Omega$ $C_1 = 3.3\mu/50V$

R_j 、 K_j 为继电器，线圈电阻 $R_j 300 \sim 360\Omega$

L^* 为 24v /21w 灯泡

第二种方法：可在 1-3 脚中加稳压线路及三极管推动继电器也可运用于 24V 闪光器上。具体线路元器件待定。



12V / 24V 闪光器电路图

注： R_{s^*} 值要很好调整，它不仅会影响电压使用范围，也会影响倍闪功能。 R_{s^*} 由于电阻值很小，所以要根据不同的线路板设计进行适当调整。

R_1/C_1 乘积决定了正常使用时的闪光频率，可根据闪光频率要求适当调整 R_1/C_1 值。

丹东华奥电子有限公司

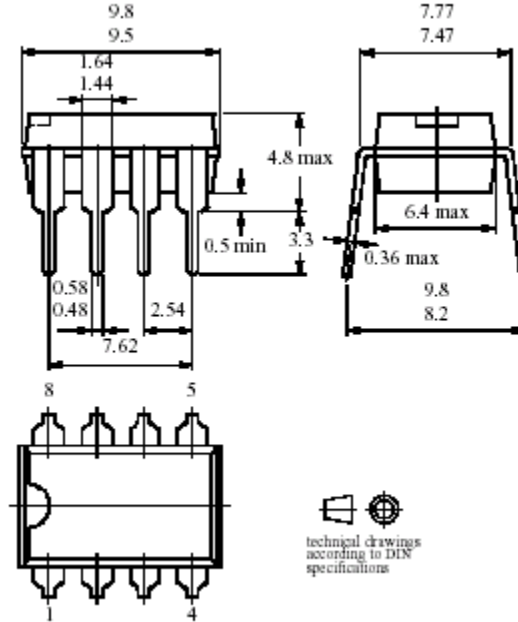
网址 <http://www.huaoe.com> 电邮 E-mail: 6179223@vip.163.com 电话 Tel: 86-0415-6161121

Automotive Flashers Controller LT4761

六、封装结构 Package Information

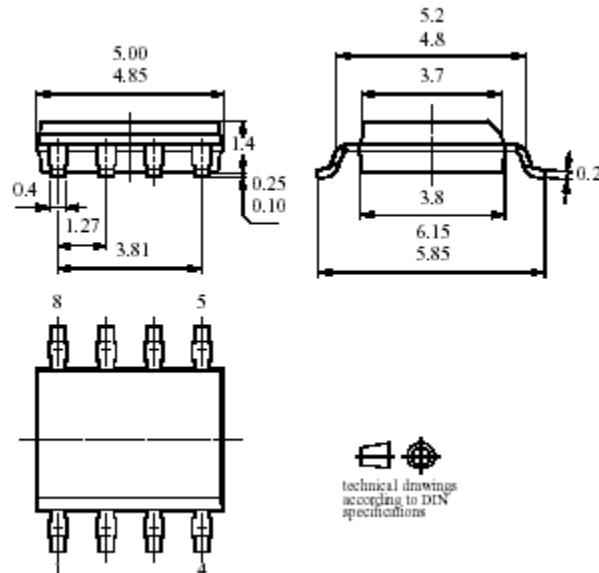
Package DIP8

Dimensions in mm



Package SO8

Dimensions in mm



丹东华奥电子有限公司

网址 <http://www.huaaoe.com> 电邮 E-mail: 6179223@vip.163.com 电话 Tel: 86-0415-6161121