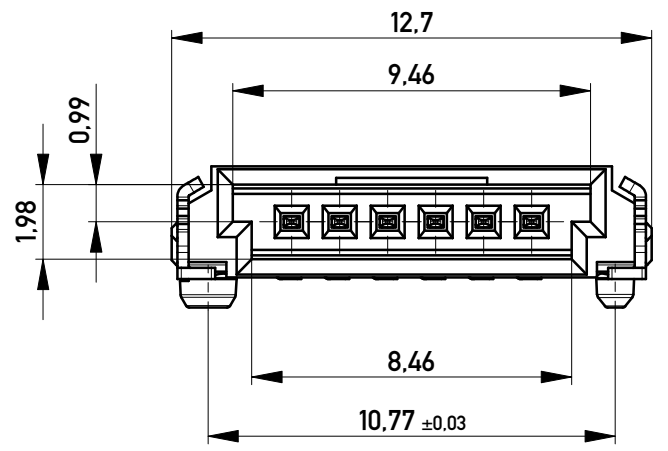


Kontaktbezeichnung
contact marking

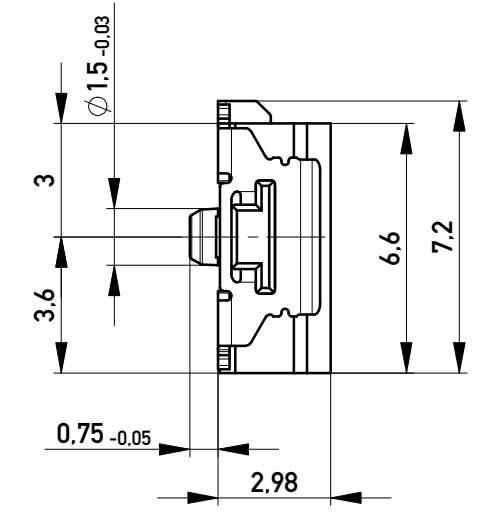
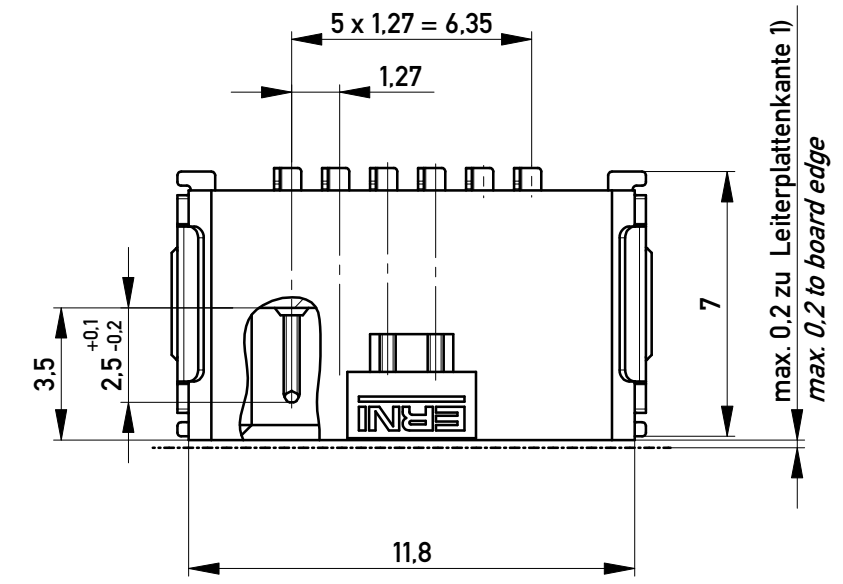


Anforderungsstufe 1
Performance Level 1

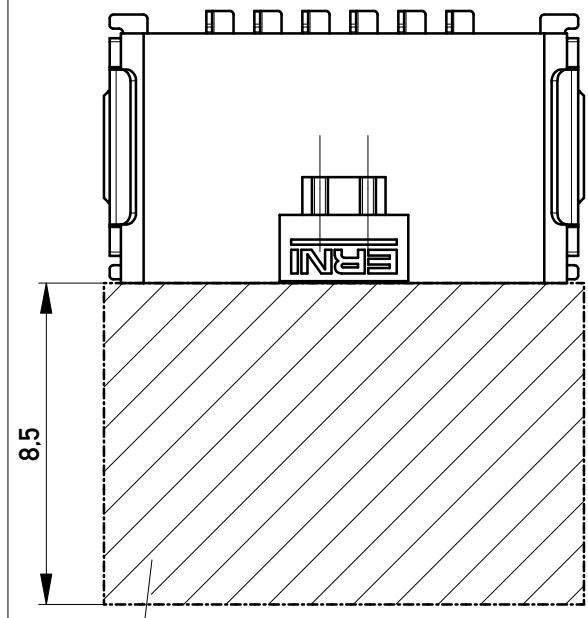
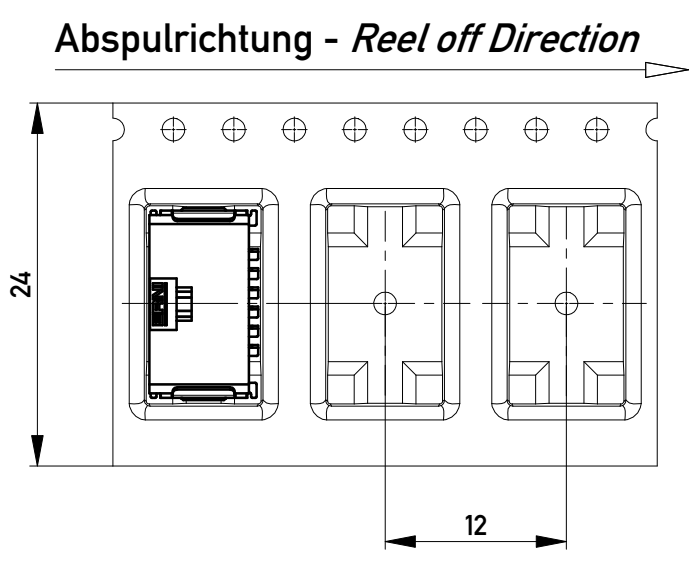
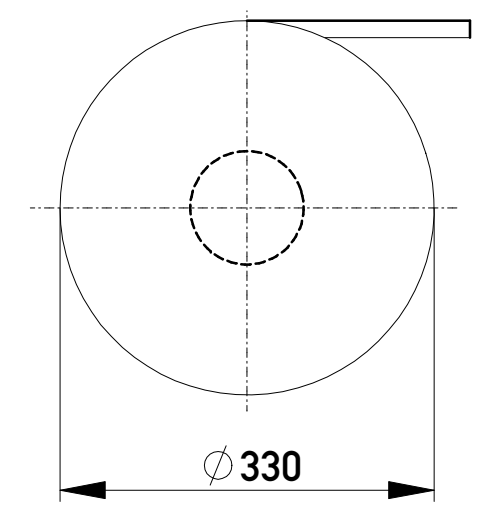
Kontaktbereich vergoldet
Mating Area gold plating

Anschlussbereich verzinnt 4-6 µm
Terminal Area 4-6 µm tin plating

Koplanarität der Anschlüsse ≤ 0,1 mm
Coplanarity Area of Termination ≤ 0,1 mm

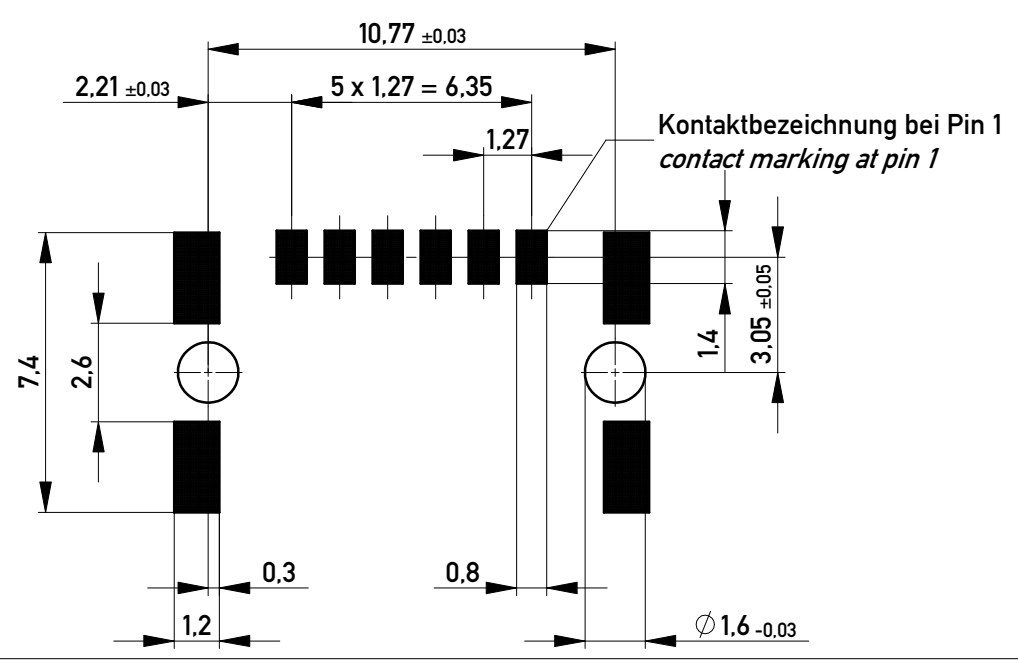


Verpackt im Gurt nach DIN IEC 60286-3
Tape on Reel Packaging according to DIN IEC 60286-3
Verpackungseinheit: 1000 Stück
Packaging unit: 1000 pcs



Leiterplatten-Layout für SMT
PCB-Layout for SMT

Sperrfläche für Leiterbahnen
gültig bei Verwendung von
Gegenstecker Federleiste 90°
in SKV Ausführung
Restricted area for conductors
valid for use by mating
female connector 90°
in IDC version



1) gültig bei Verwendung von Gegenstecker Federleiste 90° in SMD Ausführung
valid for use by mating female connector 90° in SMD version

| | | | |
|---|------------|-------------------------|---|
| Information: | | Tolerances | Scale 5:1 |
| All rights reserved. Only for Information. To ensure that this is the latest version of this drawing, please contact one of the ERNI companies before using. | | All Dimensions in mm | Designation M 1,27 SRC A, 6-polig BA1 |
| www.ERNI.com | | 100203380002 | |
| f | 21.01.2014 | K | |
| Index | Date | A3 | |
| Class | | SRCA | |

Copyright by ERNI GmbH
Proprietary notice pursuant to ISO 16016 to be observed.