

Armoire autoportante en acier doux de type 4 Série HN4

FS

Porte à charnière à piano avec poignée



Application

- Conçue pour abriter des commandes électriques, électroniques, hydrauliques ou pneumatiques et permettant le montage d'équipement sur panneau ou bâti.
- Offre une protection lorsque l'équipement est nettoyé au boyau ou mouillé ou dans certaines applications où la corrosion pose un problème grave.
- Un vaste choix de panneaux intérieurs, de rails de montage sur bâti et de cadres pivotants sont offerts afin de procurer une plus grande souplesse dans les configurations de montage.

Construction

- En tôle d'acier de calibre 12.
- Joints soudés en continu, lisses, sans alvéoles défonçables, découpes ni trous.
- Des anneaux de levage facilitent la manutention de l'armoire.
- Les portes sont montées sur des charnières à piano robustes.
- Nouvelle poignée à trois points cadenassable.
- Garniture coulée in situ en continu.
- Permet le montage d'un ensemble d'éclairage.
- Une tige de mise à la terre est prévue dans l'armoire et une tige de mise à la masse est installée sur la porte.
- Des profilés de montage sont soudés à l'intérieur de l'armoire pour permettre l'installation de panneaux intérieurs ou de rails pour montage d'équipement sur bâti supplémentaires.

Normes

- UL 508, types 3R, 4 et 12
- CSA, types 3R, 4 et 12
- Conforme aux normes :
 - NEMA, types 3R, 4, 12 et 3
 - CEI 60529, IP66

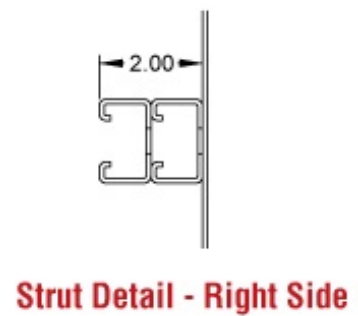
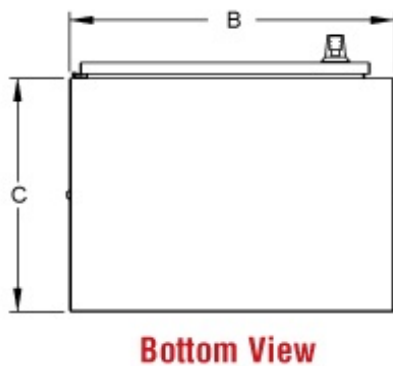
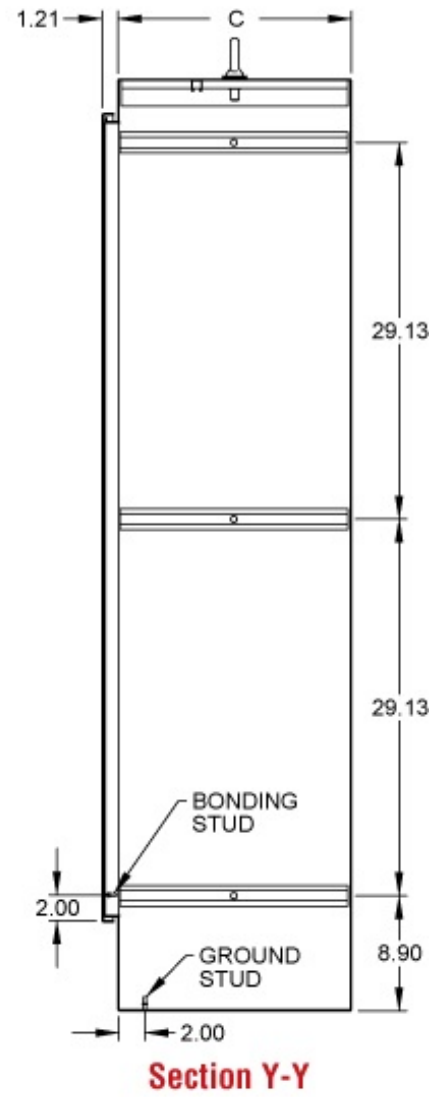
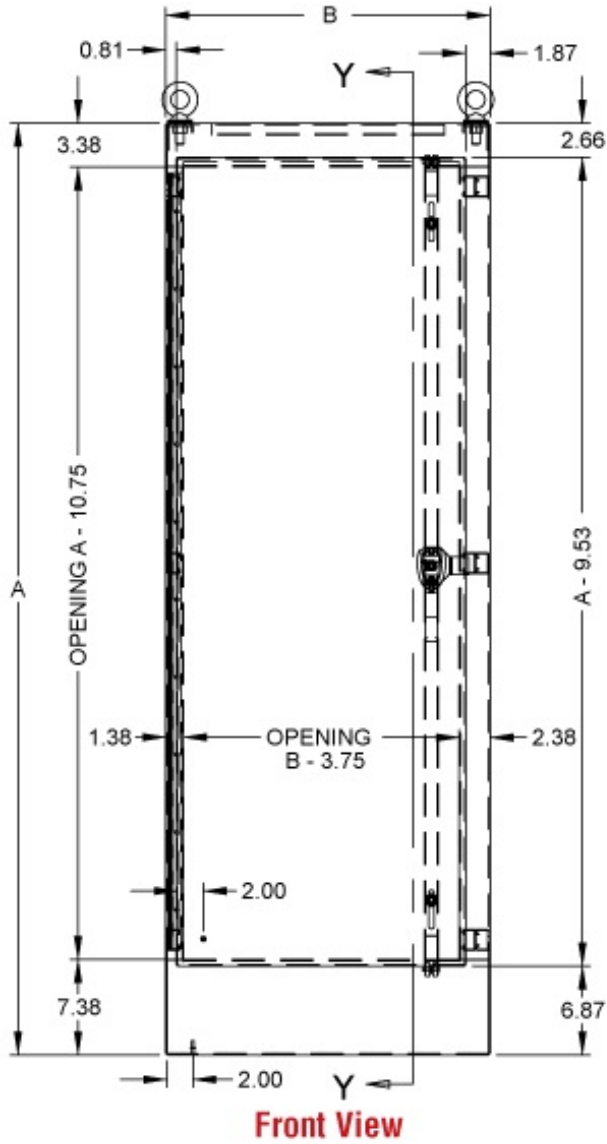
Finition

- Le couvercle et l'armoire comportent un revêtement en poudre lisse gris ANSI 61 pouvant être repeint.
- Les panneaux intérieurs offerts en option comportent un revêtement en poudre blanc ou en acier galvanisé non peint.

Accessoires

[Cooling Products](#)
[Ventilation](#)
[Drip Shield Kit](#)
[Floor Stand Kit](#)
[Heaters](#)
[Lighting](#)
[Panel Rails](#)
[Temperature Controls](#)

[Blowers and Fans](#)
[Door Stop Kit](#)
[Filtered Fans](#)
[Gland Plates](#)
[Inner Panels](#)
[Type 1 Louvered Ventilating Plates](#)
[Swing Out Frames](#)
[Window Kits](#)



Part No.	A	B	C	Optional Inner Panel
HN4FS722518	72.06	25.06	18.06	72WFW
HN4FS723124	72.06	31.06	24.06	72XFW
HN4FS723724	72.06	37.06	24.06	72YFW

¹ Refers to optional full height/full width panels. [Depth panels/half height width panels are also available.](#)

Les données sont sujettes à changement sans préavis.

© 2014. Hammond Manufacturing Ltd. Tous droits réservés.