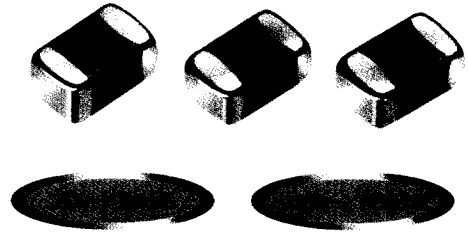


積層チップインダクタ MULTILAYER CHIP INDUCTORS

OPERATING TEMP. -40~85°C



特長 FEATURES

- ・磁気シールドタイプのため、クロストークの発生がなく、高密度実装に最適
- ・完全モノリシック構造のため、高い信頼性を実現

- ・ Internal printed coil structure creates a closed magnetic circuit which acts as a magnetic shield eliminating crosstalk, thus permitting higher mounting densities.
- ・ Multilayer block structure yields higher reliability.

用途 APPLICATIONS

- ・ 小型化が要求される携帯機器等の一般回路

Any general circuit of portable equipment in which compact size and high mounting densities are required.

形名表記法 ORDERING CODE

①

形式	
LK	積層チップインダクタ

②

形状寸法(L×W)(mm)	
1608(0603)	1.6×0.8
2125(0805)	2.0×1.25
3216(1206)	3.2×1.6

③

公称インダクタンス(μH)	
例	
47N	0.047
R10	0.1
1R0	1
100	10

*R=小数点
*N=nHとして的小数点

④

インダクタンス許容差(%)	
K	±10
M	±20

⑥

当社管理記号	
△	標準品
△=スペース	

⑤

包装	
-T	リールテーピング



①

Type	
LK	Multilayer chip inductors

②

External Dimensions(L×W)(mm)	
1608(0603)	1.6×0.8
2125(0805)	2.0×1.25
3216(1206)	3.2×1.6

③

Nominal Inductance(μH)	
example	
47N	0.047
R10	0.1
1R0	1
100	10

*R=decimal point
*N=0.0(nH type)

④

Inductance Tolerances (%)	
K	±10
M	±20

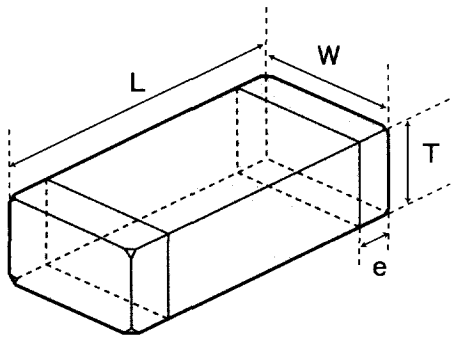
⑥

Internal code	
△	Standard Products
△=Blank space	

⑤

Packaging	
-T	Tape & Reel

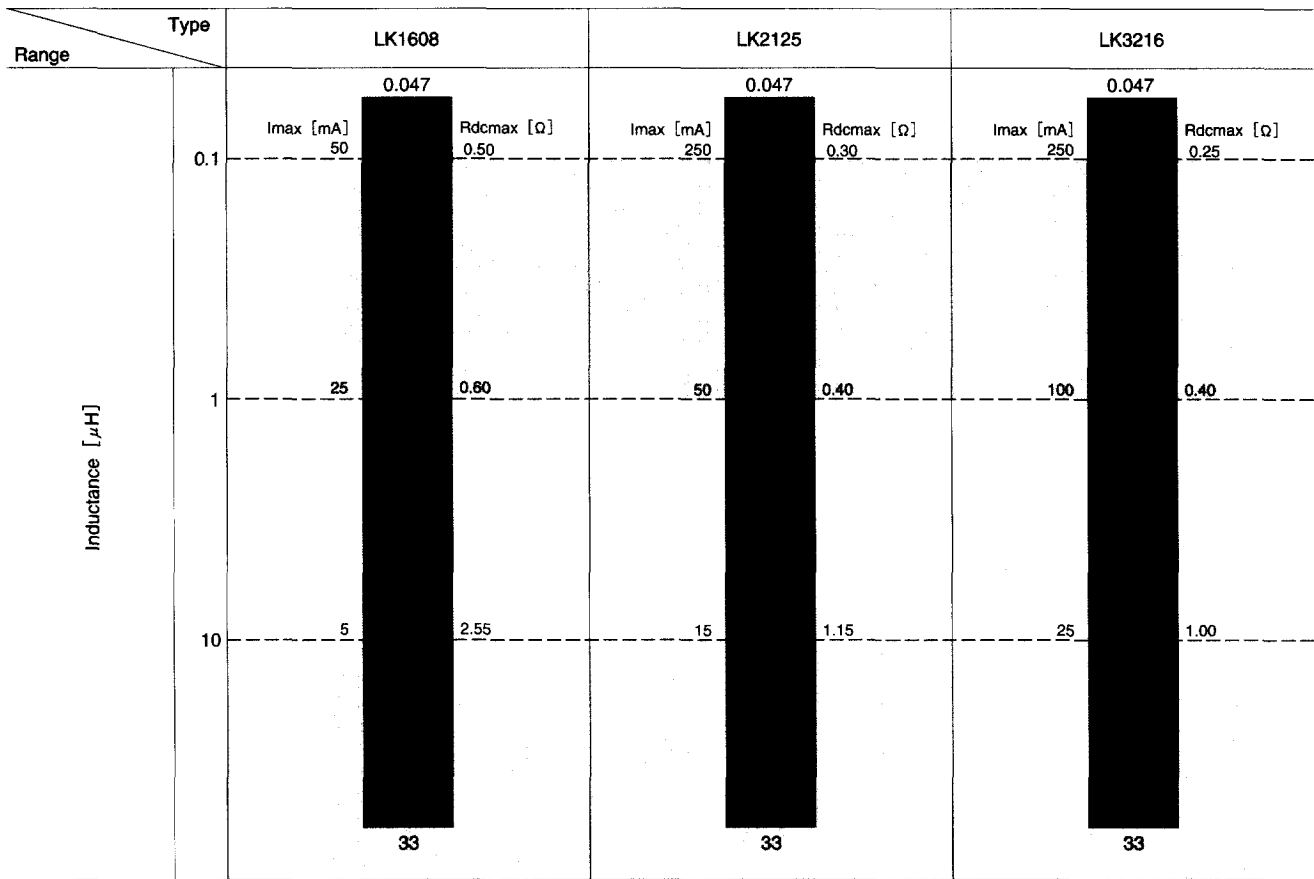
外形寸法 EXTERNAL DIMENSIONS



Type	L	W	T	e
LK1608 (0603)	1.6±0.15 (0.063±0.006)	0.8±0.15 (0.031±0.006)	0.8±0.15 (0.031±0.006)	0.3±0.2 (0.012±0.008)
LK2125 (0805)	2.0 ^{+0.3} _{-0.1} (0.079 ^{+0.012} _{-0.004})	1.25±0.2 (0.049±0.008)	0.85±0.2 1.25±0.2 (0.033±0.008) (0.049±0.008)	0.5±0.3 (0.020±0.012)
LK3216 (1206)	3.2±0.2 (0.126±0.008)	1.6±0.2 (0.063±0.008)	0.6±0.2 1.1±0.3 (0.024±0.008) (0.043±0.012)	0.5±0.3 (0.020±0.012)

Unit : mm(inch)

概略バリエーション AVAILABLE INDUCTANCE RANGE



代表値 Examples	Inductance	Imax [mA]	Rdcmax [Ω]	Imax [mA]	Rdcmax [Ω]	Imax [mA]	Rdcmax [Ω]
	0.1 μH	50	0.50	250	0.30	250	0.25
	1 μH	25	0.60	50	0.40	100	0.40
	10 μH	5	2.55	15	1.15	25	1.00

セレクトションガイド
Selection Guide

アイテム一覧
Part Numbers

特性図
Electrical Characteristics

梱包
Packaging

信頼性
Reliability Data

使用上の注意
Precautions



etc

アイテム一覧 PART NUMBERS

LK1608

形名 Ordering code	公称 インダクタンス Inductance [μH]	インダクタンス 許容差 Inductance tolerance	Q (min.)	自己共振周波数 Self resonant frequency [MHz] (min.)	直流抵抗 DC Resistance [Ω](max.)	定格電流 Rated current (mA) (max.)	測定周波数 Measuring frequency [MHz]	厚さ Thickness (mm) (inch)
LK 1608 47NM	0.047	±20%	10	260	0.30	50	50	0.8±0.15 (0.031±0.006)
LK 1608 68NM	0.068		10	250	0.30	50	50	
LK 1608 82NM	0.082		10	245	0.30	50	50	
LK 1608 R10□	0.10		15	240	0.50	50	25	
LK 1608 R12□	0.12		15	205	0.50	50	25	
LK 1608 R15□	0.15		15	180	0.60	50	25	
LK 1608 R18□	0.18		15	165	0.60	50	25	
LK 1608 R22□	0.22		15	150	0.80	50	25	
LK 1608 R27□	0.27		15	136	0.80	50	25	
LK 1608 R33□	0.33		15	125	0.85	35	25	
LK 1608 R39□	0.39		15	110	1.00	35	25	
LK 1608 R47□	0.47		15	105	1.35	35	25	
LK 1608 R56□	0.56		15	95	1.55	35	25	
LK 1608 R68□	0.68		15	80	1.70	35	25	
LK 1608 R82□	0.82		15	75	2.10	35	25	
LK 1608 1R0□	1.0	±10%	35	70	0.60	25	10	
LK 1608 1R2□	1.2	±20%	35	60	0.80	25	10	
LK 1608 1R5□	1.5		35	55	0.80	25	10	
LK 1608 1R8□	1.8		35	50	0.95	25	10	
LK 1608 2R2□	2.2		35	45	1.15	15	10	
LK 1608 2R7□	2.7		35	40	1.35	15	10	
LK 1608 3R3□	3.3		35	38	1.55	15	10	
LK 1608 3R9□	3.9		35	36	1.70	15	10	
LK 1608 4R7□	4.7		35	33	2.10	15	10	
LK 1608 5R6□	5.6		35	22	1.55	5	4	
LK 1608 6R8□	6.8		35	20	1.70	5	4	
LK 1608 8R2□	8.2		35	18	2.10	5	4	
LK 1608 100□	10		35	17	2.55	5	2	
LK 1608 120□	12		35	15	2.75	5	2	
LK 1608 150M	15		±20%	20	14	1.70	1	
LK 1608 180M	18			20	13	1.85	1	1
LK 1608 220M	22	20		11	2.10	1	1	
LK 1608 270M	27	20		10	2.75	1	1	
LK 1608 330M	33	20		9	2.95	1	1	

(注)形名の□にはインダクタンス許容差記号(MまたはK)がはいります。 □ Please specify the Inductance tolerance code (K or M).

LK2125

形名 Ordering code	公称 インダクタンス Inductance [μH]	インダクタンス 許容差 Inductance tolerance	Q (min.)	自己共振周波数 Self resonant frequency [MHz] (min.)	直流抵抗 DC Resistance [Ω](max.)	定格電流 Rated current (mA) (max.)	測定周波数 Measuring frequency [MHz]	厚さ Thickness (mm) (inch)
LK 2125 47NM	0.047	±20%	15	320	0.20	300	50	0.85±0.2 (0.033±0.008)
LK 2125 68NM	0.068		15	280	0.20	300	50	
LK 2125 82NM	0.082		15	255	0.20	300	50	
LK 2125 R10□	0.10		20	235	0.30	250	25	
LK 2125 R12□	0.12		20	220	0.30	250	25	
LK 2125 R15□	0.15		20	200	0.40	250	25	
LK 2125 R18□	0.18		20	185	0.40	250	25	
LK 2125 R22□	0.22		20	170	0.50	250	25	
LK 2125 R27□	0.27		20	150	0.50	250	25	
LK 2125 R33□	0.33		20	145	0.55	250	25	
LK 2125 R39□	0.39		25	135	0.65	200	25	
LK 2125 R47□	0.47		25	125	0.65	200	25	
LK 2125 R56□	0.56		25	115	0.75	150	25	
LK 2125 R68□	0.68		25	105	0.80	150	25	
LK 2125 R82□	0.82		25	100	1.00	150	25	
LK 2125 1R0□	1.0	±10%	45	75	0.40	50	10	
LK 2125 1R2□	1.2	±20%	45	65	0.50	50	10	
LK 2125 1R5□	1.5		45	60	0.50	50	10	
LK 2125 1R8□	1.8		45	55	0.60	50	10	
LK 2125 2R2□	2.2		45	50	0.65	30	10	
LK 2125 2R7□	2.7		45	45	0.75	30	10	
LK 2125 3R3□	3.3		45	41	0.80	30	10	
LK 2125 3R9□	3.9		45	38	0.90	30	10	
LK 2125 4R7□	4.7		45	35	1.00	30	10	
LK 2125 5R6□	5.6		50	32	0.90	15	4	
LK 2125 6R8□	6.8		50	29	1.00	15	4	
LK 2125 8R2□	8.2		50	26	1.10	15	4	
LK 2125 100□	10		50	24	1.15	15	2	
LK 2125 120□	12		50	22	1.25	15	2	
LK 2125 150M	15		±20%	30	19	0.80	5	1
LK 2125 180M	18			30	18	0.90	5	1
LK 2125 220M	22	30		16	1.10	5	1	
LK 2125 270M	27	30		14	1.15	5	1	
LK 2125 330M	33	30		13	1.25	5	0.4	

(注)形名の□にはインダクタンス許容差記号(MまたはK)がはいります。 □ Please specify the Inductance tolerance code (K or M).

アイテム一覧 PART NUMBERS

LK3216

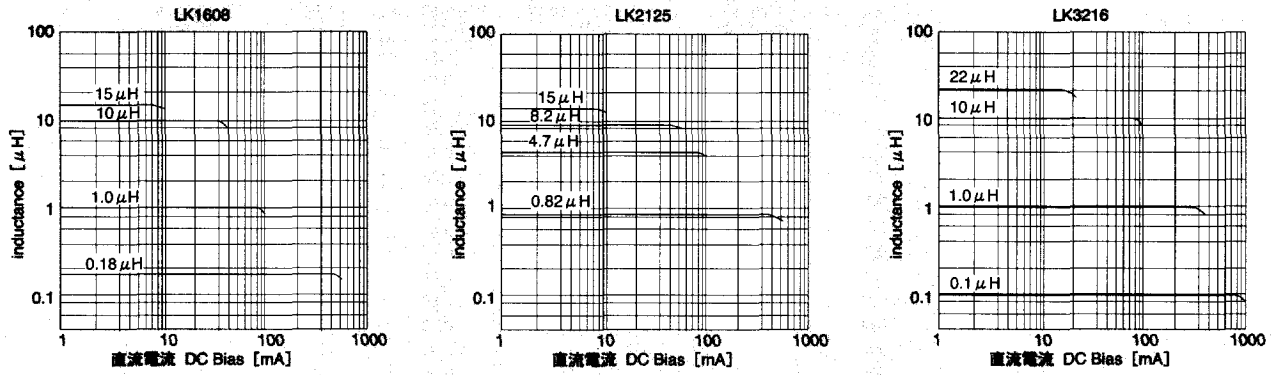
形名 Ordering code	公称 インダクタンス Inductance [μH]	インダクタンス 許容差 Inductance tolerance	Q (min.)	自己共振周波数 Self resonant frequency [MHz] (min.)	直流抵抗 DC Resistance [Ω](max.)	定格電流 Rated current [mA] (max.)	測定周波数 Measuring frequency [MHz]	厚さ Thickness [mm] (inch)
LK 3216 47NM	0.047	±20%	20	320	0.15	300	50	0.6±0.2 (0.024±0.008)
LK 3216 68NM	0.068		20	280	0.25	300	50	
LK 3216 R10□	0.10		20	235	0.25	250	25	
LK 3216 R12□	0.12		20	220	0.30	250	25	
LK 3216 R15□	0.15		20	200	0.30	250	25	
LK 3216 R18□	0.18		20	185	0.40	250	25	
LK 3216 R22□	0.22		20	170	0.40	250	25	
LK 3216 R27□	0.27		20	150	0.50	250	25	
LK 3216 R33□	0.33		20	145	0.60	250	25	
LK 3216 R39□	0.39		25	135	0.50	200	25	
LK 3216 R47□	0.47		25	125	0.60	200	25	
LK 3216 R56□	0.56		25	115	0.70	150	25	
LK 3216 R68□	0.68		25	105	0.80	150	25	
LK 3216 R82□	0.82		25	100	0.90	150	25	
LK 3216 1R0□	1.0		±10% ±20%	45	75	0.40	100	
LK 3216 1R2□	1.2	45		65	0.50	100	10	
LK 3216 1R5□	1.5	45		60	0.50	50	10	
LK 3216 1R8□	1.8	45		55	0.50	50	10	
LK 3216 2R2□	2.2	45		50	0.60	50	10	
LK 3216 2R7□	2.7	45		45	0.60	50	10	
LK 3216 3R3□	3.3	45		41	0.70	50	10	
LK 3216 3R9□	3.9	45		38	0.80	50	10	
LK 3216 4R7□	4.7	45		35	0.90	50	10	
LK 3216 5R6□	5.6	50		32	0.70	25	4	
LK 3216 6R8□	6.8	50		29	0.80	25	4	
LK 3216 8R2□	8.2	50		26	0.90	25	4	
LK 3216 100□	10	50		24	1.00	25	2	
LK 3216 120□	12	50		22	1.05	15	2	
LK 3216 150M	15	±20%		35	19	0.70	5	1
LK 3216 180M	18		35	18	0.70	5	1	
LK 3216 220M	22		35	16	0.90	5	1	
LK 3216 270M	27		35	14	0.90	5	1	
LK 3216 330M	33		35	13	1.05	5	0.4	

(注)形名の□にはインダクタンス許容差記号(MまたはK)がはいります。 □ Please specify the Inductance tolerance code (K or M).

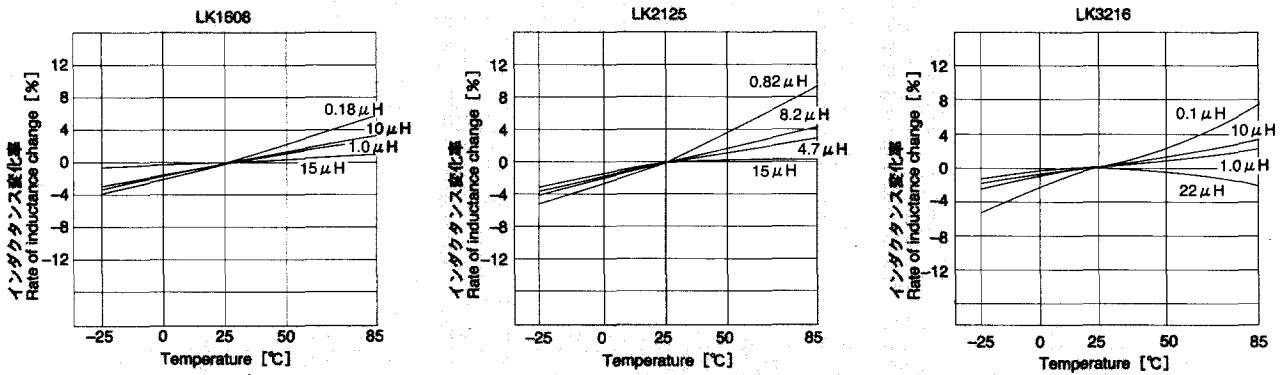
5
FERRITE PRODUCTS

特性図 ELECTRICAL CHARACTERISTICS

直流重量特性例 DC Bias characteristics(Measured by HP4194A)



温度特性例 Temperature characteristics(Measured by HP4275A)



Q-周波数特性例 Q-vs-Frequency characteristics(Measured by HP4195A+41951A)

