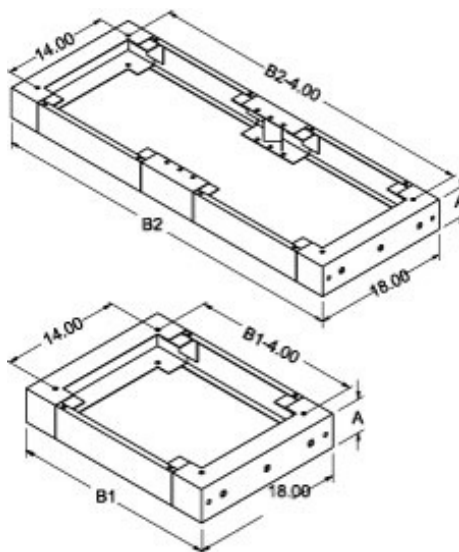


Plinthe modulaire *S2CPL Series*



- Comporte des panneaux avant et arrière amovibles facilitant l'accès à la partie inférieure aux fins de câblage ou de transport par élévateur à fourche.
- Comprend 3 alvéoles défonçables à chaque extrémité pour permettre le passage de câbles.
- Offerte en hauteurs de 4 et de 8 po.
- Offerte en largeurs de 24, 36, 48 et 60 po.
- Maintient l'indice de protection NEMA.
- Tôle d'acier pliée de calibre 14.
- Aussi offert en tôle d'acier inoxydable de calibre 14.
- Disponible en gris clair et en acier inoxydable.



RAL 7035 Light Gray		Stainless Steel		
Part No.	Part No.	A	B1	B2
2CLP42418	2CSP42418	4.00	24.00	-
2CLP43618	2CSP43618	4.00	36.00	-
2CLP44818	2CSP44818	4.00	-	48.00
2CLP46018	2CSP46018	4.00	-	60.00
2CLP82418	2CSP82418	8.00	24.00	-
2CLP83618	2CSP83618	8.00	36.00	-
2CLP84818	2CSP84818	8.00	-	48.00
2CLP86018	2CSP86018	8.00	-	60.00

Les données sont sujettes à changement sans préavis.

