

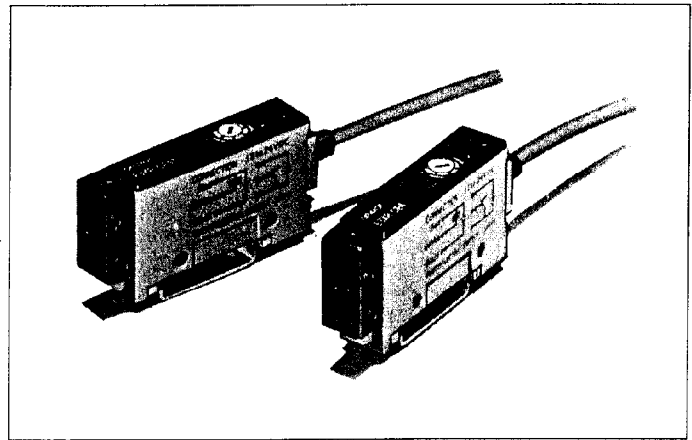
Reichweite (mit Lichtleitern)	Versorgungsspannung	Ausgang
 1,2cm, 1,5cm, 2cm, 5cm	12 bis 24VDC	 80mA
 3,5cm, 10cm, 12cm		

## FOTOSCHALTER

## E3XR

### Schmale Lichtschranken-Verstärkereinheit für den Einsatz mit Lichtleitern

- Große Auswahl von Lichtleitern verfügbar.
- Sehr kurze Ansprechzeit von 0,5ms max. für Hochgeschwindigkeitsprozesse.
- SPS-kompatible Version mit abfallverzögertem Ausgang.
- Selbstdiagnosefunktion durch Alarmfunktion.
- Schmale Gehäusebauform und Abschirmung erlaubt die direkte Nebeneinander-Schienenmontage.



## Lieferbare Typen

### Verstärker-Einheit

Type	ohne Abfallverzögerung	mit Abfallverzögerung
Alarmausgang	nicht vorhanden	vorhanden
Ausgang	NPN	E3XR-CE4
	PNP	E3XR-CB4

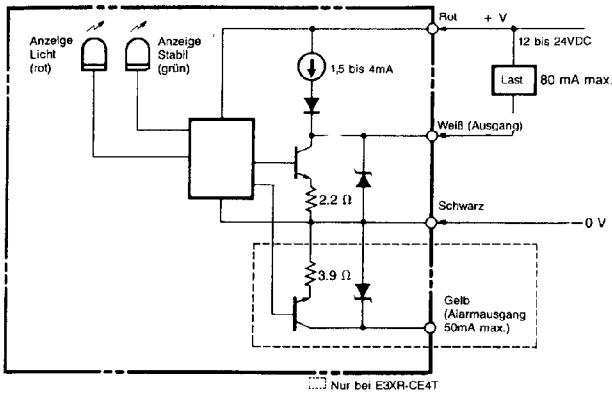
### Lichtleiter

Siehe Lichtleiter-Datenblatt E32

## Technische Daten

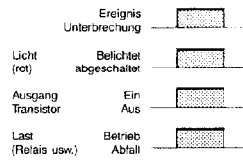
Type	E3XR-C□4	E3XR-C□4T
Betriebsspannung	12 bis 24VDC ±10%, Restwelligkeit 10% max.	
Stromaufnahme	40mA max.	
Erfassungsbereich	Siehe Lichtleiter-Datenblatt	
Differential travel	20% max. der Reichweite (nur Reflexaster)	
Alarmausgang	—	50mA (schaltet EIN, wenn Bereich instabil)
Ansprechzeit	Ein	0,5ms
	Aus	0,5ms
Ausgangsfunktion	Hell-/Dunkelschaltung umschaltbar	
Anzeige	Licht (rot), Stabil (grün)	
Lichtquelle	rote LED	
Gehäusewerkstoff	Kunststoff	
Schutzart	IEC	IP65
	NEMA	1, 2, 4, 12
Umgebungstemperatur	Betrieb: -25° bis 55°C	

**Ausgangs-Schaltbild**  
E3XR-CE4, E3XR-CE4T

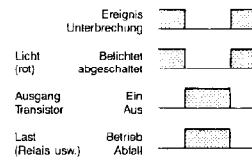


**Zeitablauf**  
E3XR-C□4  
ohne Abfallverzögerung

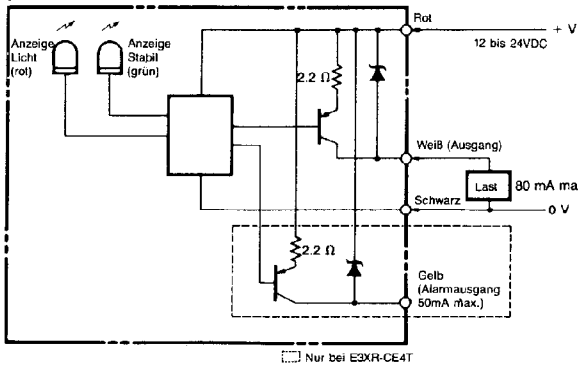
**Hellschaltung**



**Dunkelschaltung**

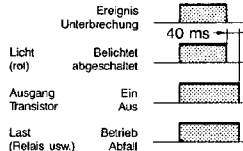


**E3XR-CB4**

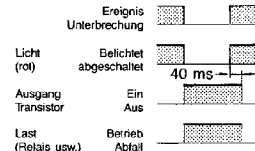


**E3XR-C□4**  
mit Abfallverzögerung

**Hellschaltung**

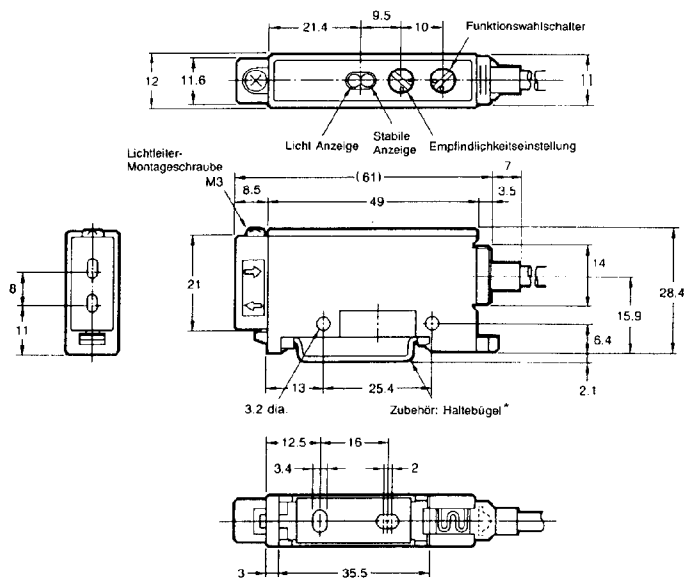


**Dunkelschaltung**



**Abmessungen**

Gewicht: ca. 80g



Kabel: Rundes Vinyl-isoliertes Kabel (4,18Ø/0,12, 3-adrig)  
2m (E3XR-CE4) (4,5Ø, 18/0, 12, 4-adrig)  
2m (E3XR-CE4T)