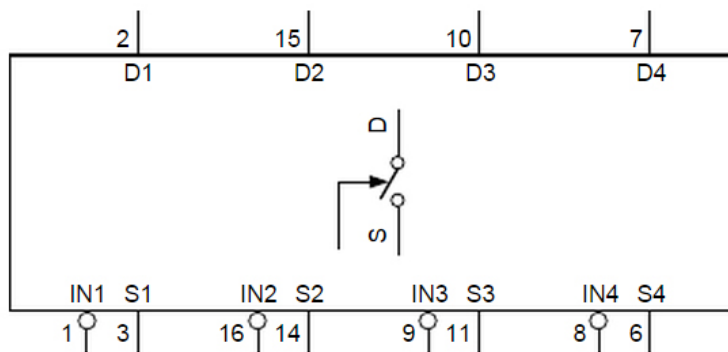
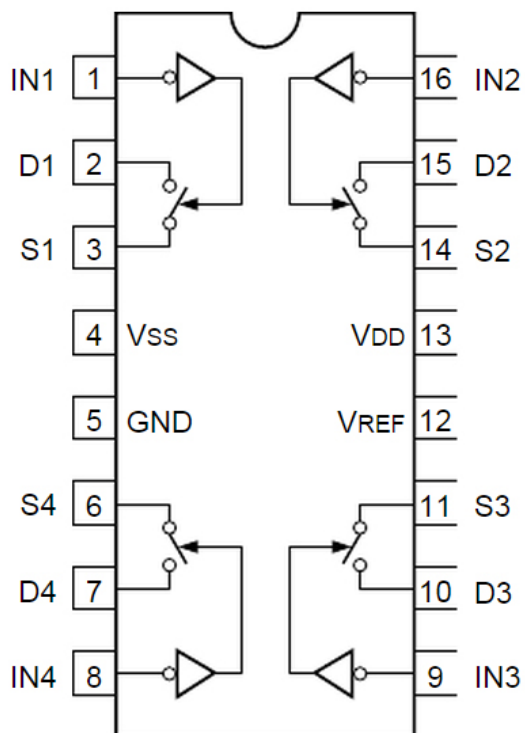


C-MOS QUAD SPST ANALOG SWITCHÄ

—TOP VIEW—



D1 - D4Ä: DRAINÄ

S1 - S4Ä: SOURCEÄ

SPST : SINGLE-POLE, SINGLE-THROW

INÄ	SWITCHÄ
0Ä	ONÄ
1	OFF

0 : LOW LEVELÄ

1 : HIGH LEVEL