

# Bedrahtete HF-Drosseln

## Leaded RF Chokes

### LBC-Drosseln – axial (Large Bobbin Core)

- Großer Rollenkern aus Ferrit
- Umhüllung schwer entflammbar

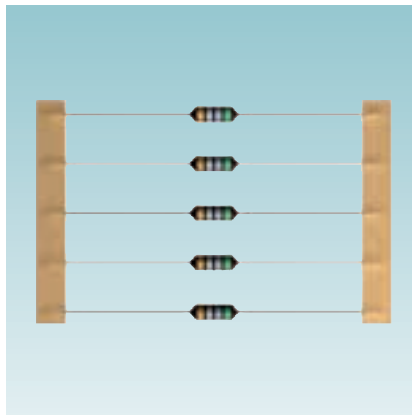
Max. Maße (mm): Ø x l: 5,2 x 12

Klimakategorie: 55/125/56

Anschlüsse: Verzinnete Drähte

Kennzeichnung: Farbkennzeichnung nach DIN EN 60062

Lieferform: Gegurtet, AMMO- u. Rollenverpackung



### LBC chokes – axial (Large Bobbin Core)

- Large ferrite drum core
- Flame-retardant lacquer coating

Max. dim. (mm): Ø x l: 5,2 x 12

Climatic category: 55/125/56

Terminals: Tinned leads

Marking: Color bands to IEC 60062

Delivery mode: Taped, AMMO and reel packing

$L_R$ µH	Toleranz <sup>1)</sup> Tolerance <sup>1)</sup>	$Q_{min}$	$f_Q$ MHz	$I_R$ mA	$R_{max}$ Ω	$f_{res, min}$ MHz	Bestellnummer <sup>2)</sup> Ordering code <sup>2)</sup> (Rolle / Reel packing)
1,0	± 10 % ≅ K	40	7,96	2200	0,08	200	B82144-A2102-K
1,5		40	7,96	2100	0,09	190	B82144-A2152-K
2,2		40	7,96	1900	0,11	140	B82144-A2222-K
3,3		40	7,96	1750	0,13	120	B82144-A2332-K
4,7		40	7,96	1600	0,16	100	B82144-A2472-K
6,8		40	7,96	1500	0,19	80	B82144-A2682-K
10		60	2,52	1400	0,22	60	B82144-A2103-K
15		60	2,52	1250	0,28	20	B82144-A2153-K
22		50	2,52	1100	0,35	12	B82144-A2223-K
33		± 5 % ≅ J	40	2,52	900	0,43	8,0
47	40		2,52	800	0,50	5,0	B82144-A2473-J
68	30		2,52	700	0,60	4,5	B82144-A2683-J
100	50		0,796	600	0,70	3,5	B82144-A2104-J
150	50		0,796	500	0,90	3,0	B82144-A2154-J
220	50		0,796	400	1,60	2,4	B82144-A2224-J
330	50		0,796	330	1,90	2,0	B82144-A2334-J
470	40		0,796	280	2,50	1,5	B82144-A2474-J
680	30		0,796	240	2,80	1,3	B82144-A2684-J
1000	60		0,252	200	3,80	1,2	B82144-A2105-J
1500	60	0,252	160	6,00	1,0	B82144-A2155-J	
2200	60	0,252	120	9,00	0,8	B82144-A2225-J	
3300	60	0,252	110	12,0	0,6	B82144-A2335-J	
4700	60	0,252	90	20,0	0,5	B82144-A2475-J	
6800	60	0,252	80	30,0	0,4	B82144-A2685-J	
10000	50	0,0796	60	42,0	0,35	B82144-A2106-J	
15000	50	0,0796	50	68,0	0,30	B82144-A2156-J	
22000	50	0,0796	40	120	0,26	B82144-A2226-J	
33000	50	0,0796	35	150	0,22	B82144-A2336-J	
47000	40	0,0796	30	230	0,18	B82144-A2476-J	
68000	40	0,0796	25	290	0,15	B82144-A2686-J	
100000	40	0,0796	20	420	0,12	B82144-A2107-J	



# Bedrahtete HF-Drosseln

## Leaded RF Chokes

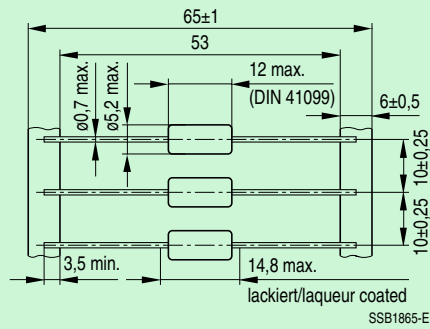
$L_R$	Toleranz <sup>1)</sup> Tolerance <sup>1)</sup>	$Q_{min}$	$f_0$	$I_R$	$R_{max}$	$f_{res, min}$	Bestellnummer <sup>2)</sup> Ordering code <sup>2)</sup> (Rolle / Reel packing)
$\mu H$			MHz	mA	$\Omega$	MHz	
Für Telekommunikation im Sperrfilter für 12- bzw. 16-kHz-Zählimpulse For telecommunication in the blocking filter for 12- and 16-kHz counting pulses							
980	$\pm 3 \% \cong A$	25	0,016	200	3,8	1,2	B82144-A2984-A
1450		25	0,016	140	6,0	1,0	B82144-A2145-A500
2600		20	0,012	120	11,0	0,7	B82144-A2265-A
3050		25	0,016	100	12,0	0,6	B82144-A2305-A500
5330		20	0,012	90	25,0	0,5	B82144-A2535-A300

1) Engere Toleranzen auf Anfrage.  
Closer tolerances upon request.

2) Für AMMO-Verpackung Kennziffer »9« anfügen bzw. die letzte Stelle durch »9« ersetzen.  
Beispiel: B82144-A2336-J9; B82144-A2535-A309.  
For AMMO packing append code number »9« or replace last respectively.  
Example: B82144-A2336-J9; B82144-A2535-A309.

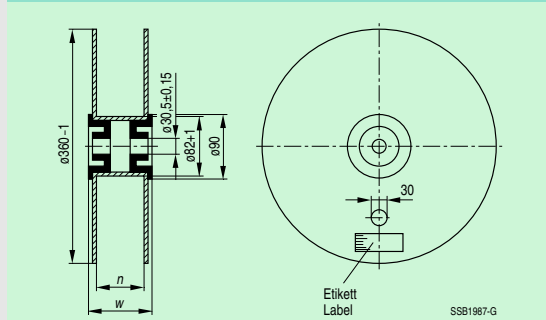
### Gurtung / Taping

#### Axial

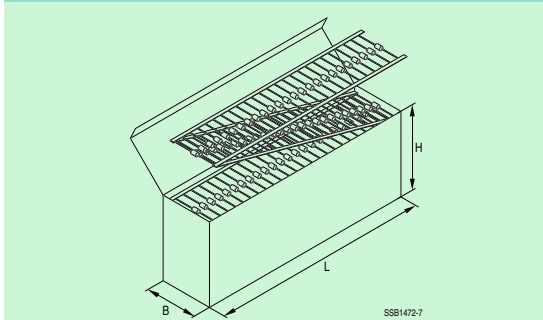


### Verpackung / Packing

#### Rollenverpackung / Reel packing



#### AMMO-Verpackung / AMMO packing



### Verpackungseinheiten / Packing units

	Rolle / Reel	AMMO
Axial	1500 Stück / pcs.	1250 Stück / pcs.

### Maße / Dimensions (mm)

	Rolle / Reel (n/w)	AMMO (L x B x H)
Axial	72 + 1 / 84 max.	265 x 75 x 125